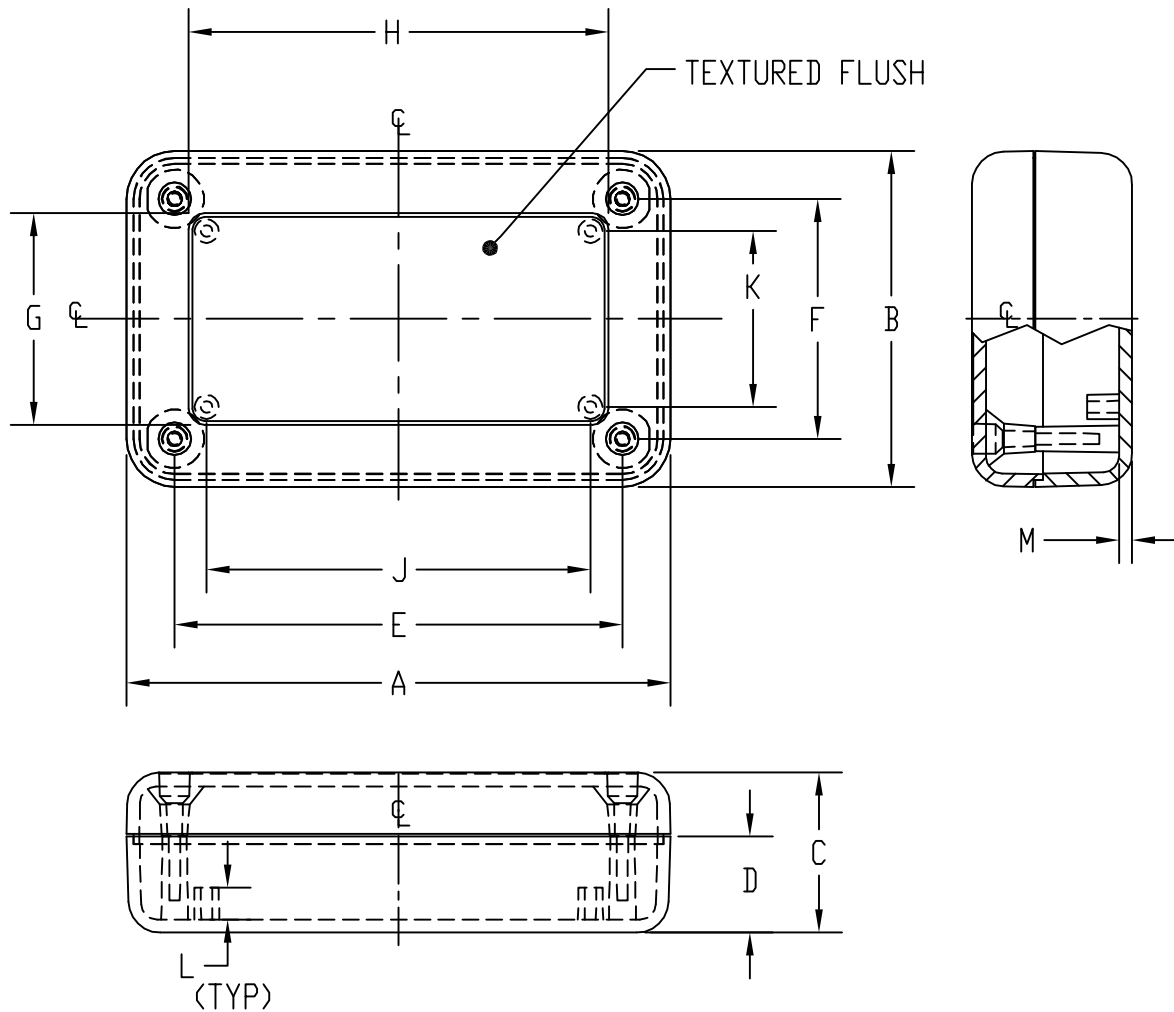


PART
NAME

PLASTIBOX (STYLE H)

PART
No.

PT-11630 TO PT-11668



MATERIAL: ABS THERMOPLASTIC (UL94-5VA RATED)

FINISH: BODY & COVER TEXTURED (OUTSIDE SURFACE)

COLOR: BLACK

FOUR(4) #4 X 0.50 LG SCREWS USED FOR ASSEMBLY (INCLUDED)

MOUNTING BOSSES ARE $\phi 0.188$ AND WILL ACCEPT
#4 X 0.25 LG SHEET METAL SCREWS (NOT INCLUDED).

NOTE: ALL DIMENSIONS HAVE ± 0.010 TOLERANCE
UNLESS OTHERWISE SPECIFIED.

| PART NO. | A | B | C | D | E | F | G | H | J | K | L | M |
|----------|-------|-------|-------|-------|-------|-------|-------|-------|-------|-------|-------|-------|
| PT-11630 | 4.000 | 2.062 | 1.140 | 0.754 | 3.375 | 1.414 | 1.188 | 3.156 | 2.938 | 0.971 | 0.250 | 0.100 |
| PT-11642 | 4.250 | 2.625 | 1.250 | 0.754 | 3.500 | 1.875 | 1.655 | 3.280 | 3.000 | 1.375 | 0.250 | 0.100 |
| PT-11653 | 5.625 | 3.250 | 1.140 | 0.754 | 4.875 | 2.500 | 2.280 | 4.655 | 4.375 | 2.000 | 0.250 | 0.100 |
| PT-11657 | 5.625 | 3.250 | 1.372 | 0.754 | 4.875 | 2.500 | 2.280 | 4.655 | 4.375 | 2.000 | 0.250 | 0.100 |
| PT-11664 | 6.016 | 4.010 | 1.140 | 0.754 | 5.265 | 3.260 | 3.040 | 5.040 | 4.760 | 2.755 | 0.250 | 0.100 |
| PT-11668 | 6.016 | 4.010 | 1.500 | 0.754 | 5.265 | 3.260 | 3.040 | 5.040 | 4.760 | 2.755 | 0.250 | 0.100 |

Компания «Life Electronics» занимается поставками электронных компонентов импортного и отечественного производства от производителей и со складов крупных дистрибьюторов Европы, Америки и Азии.

С конца 2013 года компания активно расширяет линейку поставок компонентов по направлению коаксиальный кабель, кварцевые генераторы и конденсаторы (керамические, пленочные, электролитические), за счёт заключения дистрибьюторских договоров

Мы предлагаем:

- Конкуренспособные цены и скидки постоянным клиентам.
- Специальные условия для постоянных клиентов.
- Подбор аналогов.
- Поставку компонентов в любых объемах, удовлетворяющих вашим потребностям.
- Приемлемые сроки поставки, возможна ускоренная поставка.
- Доставку товара в любую точку России и стран СНГ.
- Комплексную поставку.
- Работу по проектам и поставку образцов.
- Формирование склада под заказчика.
- Сертификаты соответствия на поставляемую продукцию (по желанию клиента).
- Тестирование поставляемой продукции.
- Поставку компонентов, требующих военную и космическую приемку.
- Входной контроль качества.
- Наличие сертификата ISO.

В составе нашей компании организован Конструкторский отдел, призванный помогать разработчикам, и инженерам.

Конструкторский отдел помогает осуществить:

- Регистрацию проекта у производителя компонентов.
- Техническую поддержку проекта.
- Защиту от снятия компонента с производства.
- Оценку стоимости проекта по компонентам.
- Изготовление тестовой платы монтаж и пусконаладочные работы.



Тел: +7 (812) 336 43 04 (многоканальный)

Email: org@lifeelectronics.ru