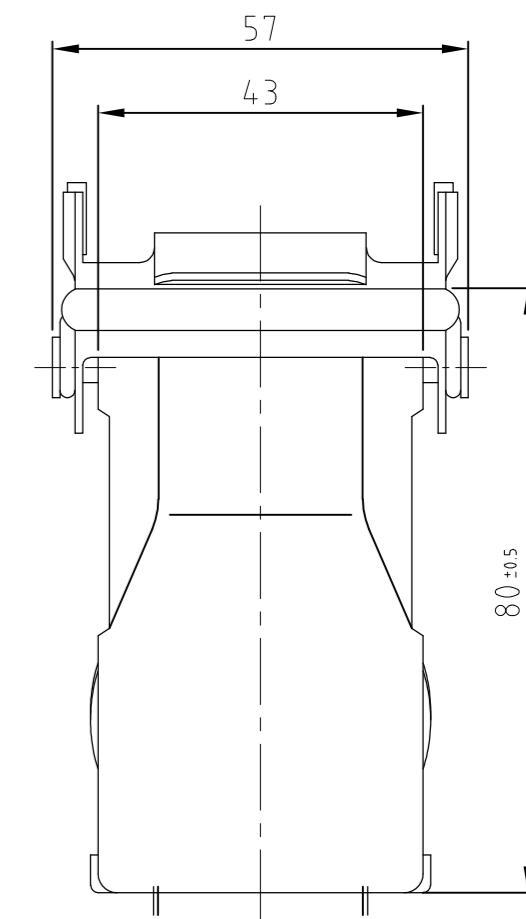
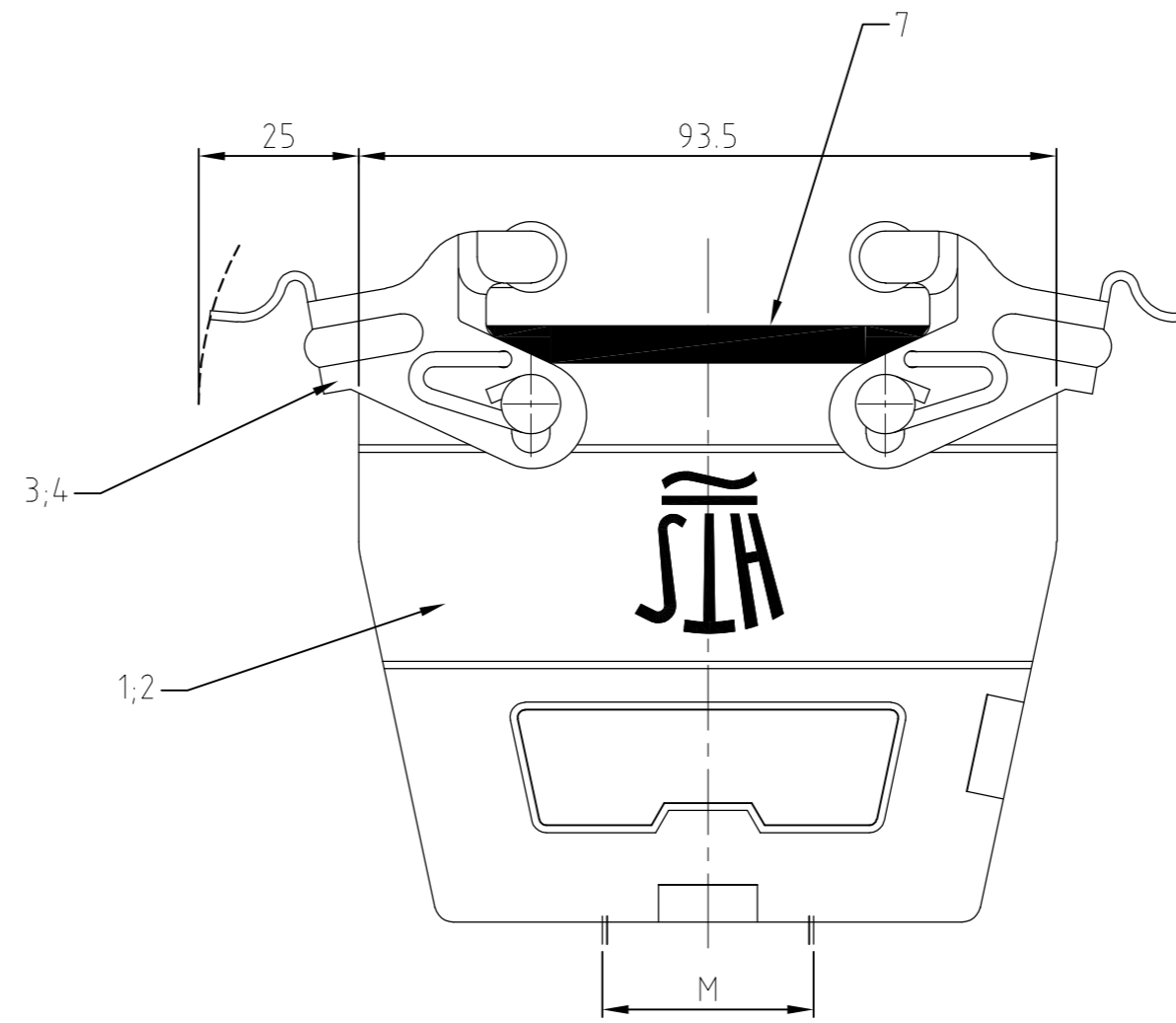
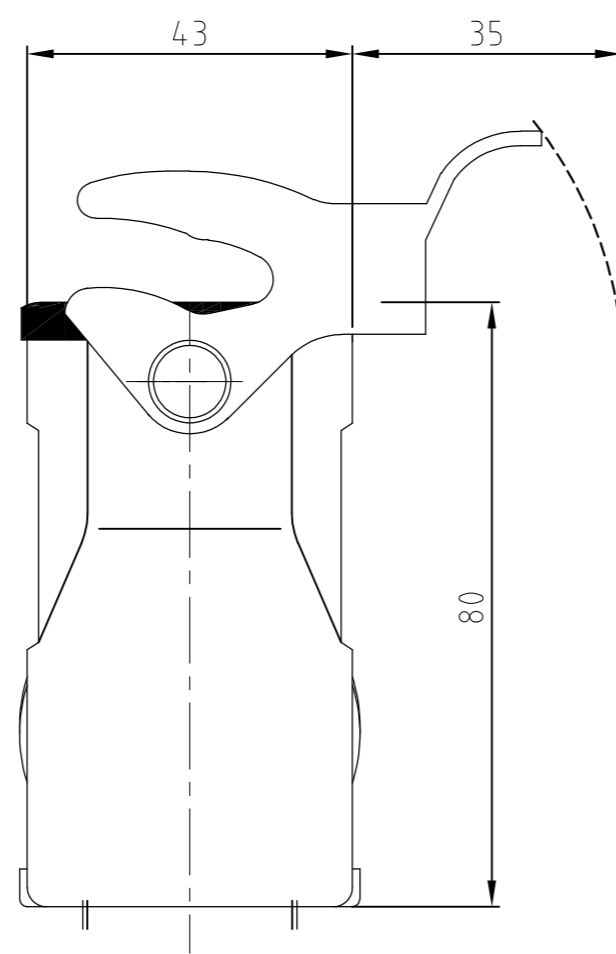
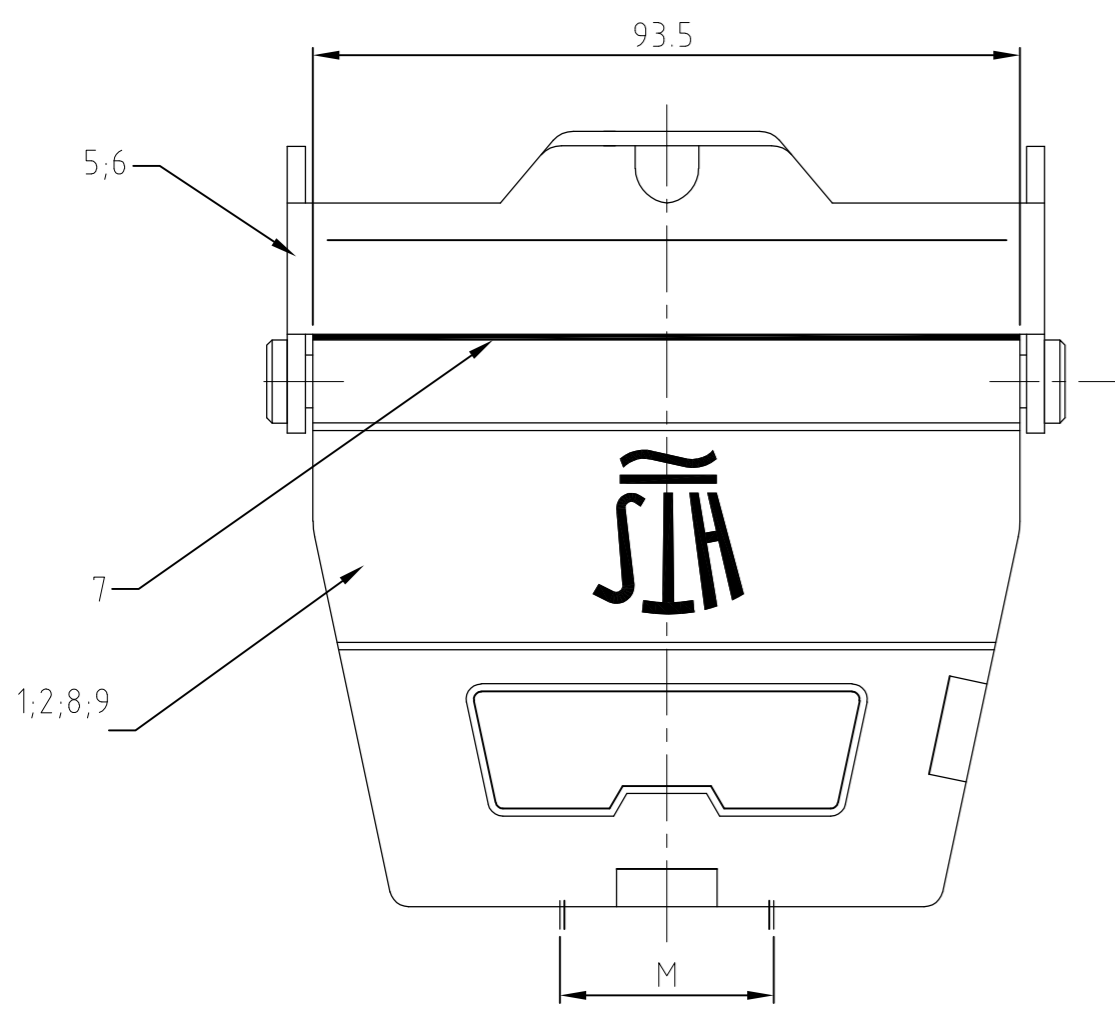


LOC	DIST	REVISIONS				
AI	-	AENDERUNGEN	DESCRIPTION	DATE	DWN	APVD
PROJEKT NR:						
		A7	ECR-10-009777	25.05.2010	SR	AR



Notes:

- 1 Material: Housing: aluminium diecasting alloy
Seals: neoprene
- 2 Surface: Powder coated grey
aluminium oxid + varnish black
- 3 Varnish on the inside not necessary
- 4 Packaging quantity 5 pieces

Bemerkungen:

- 1 Material: Gehäuse: Alu-Druckguß-Legierung
Dichtung: Neoprene
- 2 Oberfläche: Pulverbeschichtet grau
Aluminiumoxid + Lackierung schwarz
- 3 Lackierung im Gehäuse ist nicht notwendig
- 4 Verpackungsmenge 5 Stück

QTY	DESCRIPTION / BENENNUNG	MATERIAL	SURFACE/OBERFLÄCHE	COLOR/FARBE	ITEM NO. POS.	REMARKS / BEMERKUNGEN
1	Kupplungsgehäuse HD/cable-to-cable hood	Aluminium/ALU		grey/grau	9	ohne Logo & Bohrung
1	Kupplungsgehäuse HD/cable-to-cable hood	Aluminium/ALU		grey/grau	8	ohne Logo
1 1 1 1 1 1 1 1	Profildichtung/profile seal	Neoprene		black/schwarz	7	
	LB-Bügel/side clip	V2A/stainl. steel	blank/even		6	
1 1	LB-Bügel/side clip	Stahl/steel	verzinkt/zink plated	blau/blue	5	
	VS-Bügel/locking clip	V2A/stainl. steel	blank/even		4	
	VS-Bügel/locking clip	Stahl/steel	verzinkt/zink plated	blau/blue	3	
	Kupplungsgehäuse HD-K/cable-to-cable hood	Aluminium/ALU	Aluminiumoxid	black/schwarz	2	
	Kupplungsgehäuse HD/cable-to-cable hood	Aluminium/ALU		grey/grau	1	

HD-4.0.KD-LB-N	HD-4.0.KD0-LB.1M32.G	HD-K-4.0.KD0-VS.1M40.G	HD-K-4.0.KD0-LB.1M25.G	HD-K-4.0.KD0-VS.1M32.G	HD-K-4.0.KD0-LB.1M32.G	HD-4.0.KD0-VS.1M32.G	HD-4.0.KD0-LB.1M32.G
ORDERING TEXT/BESTELLTEXT							
DIMENSIONS: DIMENSIONEN: mm				TOLERANCES UNLESS OTHERWISE SPECIFIED: ALLGEMEINTOLERANZEN 0 PLC # 1 PLC # 2 PLC # 3 PLC # ANGLES / WINKEL # FINISH / OBERFLÄCHE / FARBE #			
MATERIAL				MATERIAL			

DWN	Schneider	06.08.2003
CHK	Schweiger	06.08.2003
APVD	-	-
PRODUCT SPEC	HTS Elektrotechnik 53819 Neunkirchen, Germany	
APPLICATION SPEC	Cable to cable hood housing Kup. Gehäuse HD.40.KD0-LB./VS.1M.G	
WEIGHT	-	
CUSTOMER DRAWING	/KUNDENZEICHNUNG	

SIZE	CAGE CODE	DRAWING NO	RESTRICTED TO
A2	00779	1106450	NUR FUER
MASSSTAB		BLATT	OF
1:1		1	VON 1
REV		A7	

Компания «Life Electronics» занимается поставками электронных компонентов импортного и отечественного производства от производителей и со складов крупных дистрибьюторов Европы, Америки и Азии.

С конца 2013 года компания активно расширяет линейку поставок компонентов по направлению коаксиальный кабель, кварцевые генераторы и конденсаторы (керамические, пленочные, электролитические), за счёт заключения дистрибьюторских договоров

Мы предлагаем:

- Конкуренеспособные цены и скидки постоянным клиентам.
- Специальные условия для постоянных клиентов.
- Подбор аналогов.
- Поставку компонентов в любых объемах, удовлетворяющих вашим потребностям.
- Приемлемые сроки поставки, возможна ускоренная поставка.
- Доставку товара в любую точку России и стран СНГ.
- Комплексную поставку.
- Работу по проектам и поставку образцов.
- Формирование склада под заказчика.
- Сертификаты соответствия на поставляемую продукцию (по желанию клиента).
- Тестирование поставляемой продукции.
- Поставку компонентов, требующих военную и космическую приемку.
- Входной контроль качества.
- Наличие сертификата ISO.

В составе нашей компании организован Конструкторский отдел, призванный помогать разработчикам, и инженерам.

Конструкторский отдел помогает осуществить:

- Регистрацию проекта у производителя компонентов.
- Техническую поддержку проекта.
- Защиту от снятия компонента с производства.
- Оценку стоимости проекта по компонентам.
- Изготовление тестовой платы монтаж и пусконаладочные работы.



Тел: +7 (812) 336 43 04 (многоканальный)

Email: org@lifeelectronics.ru