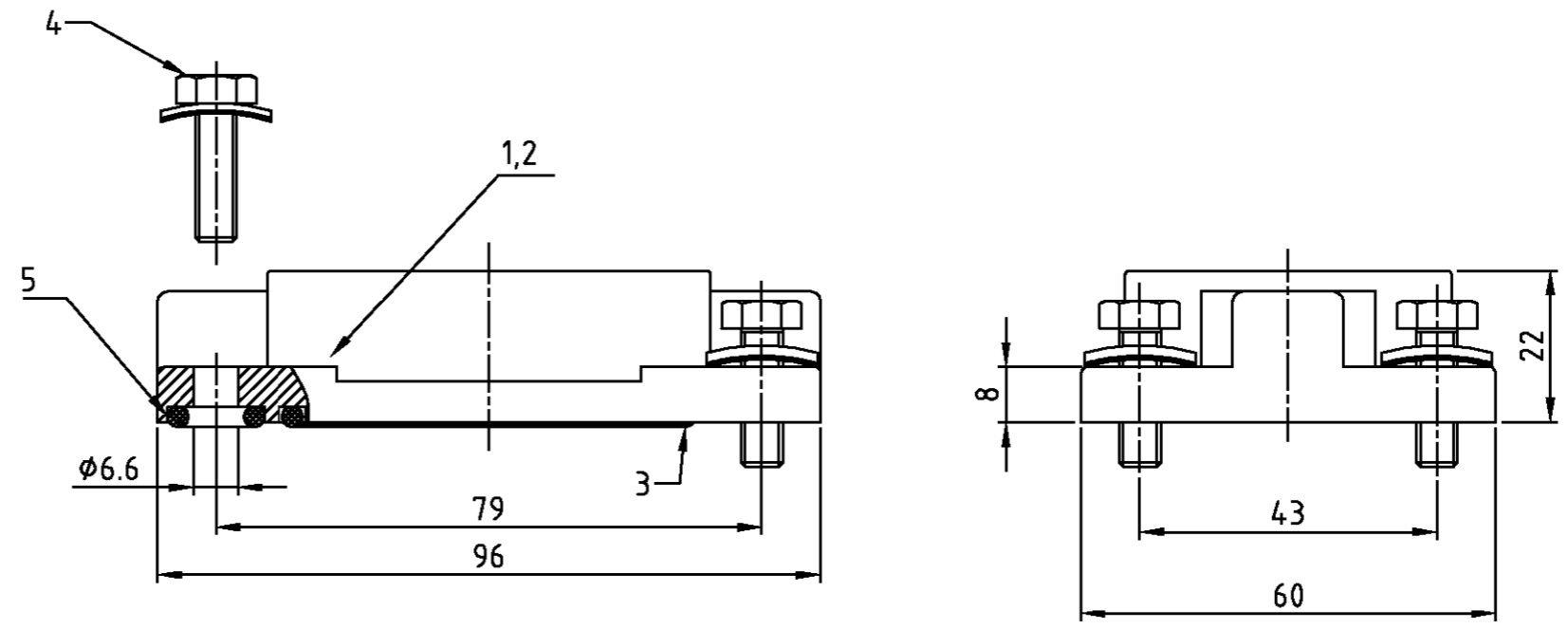
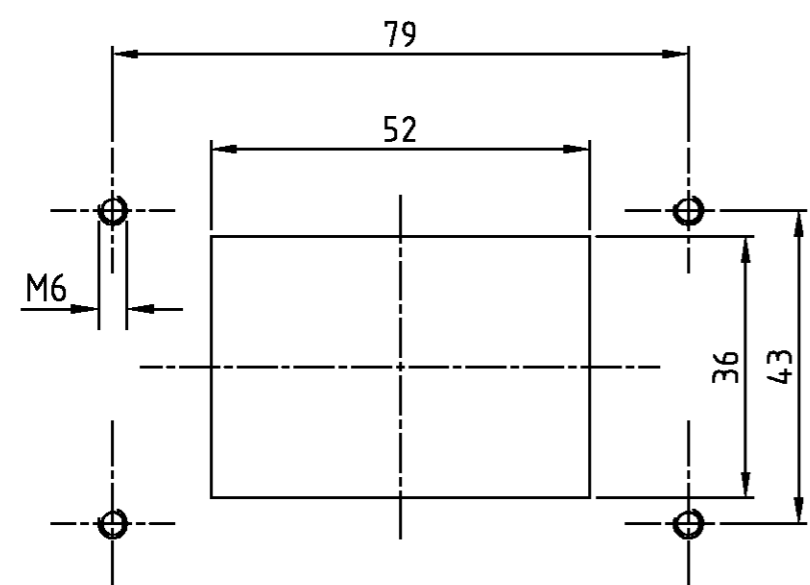


LOC	DIST	REVISIONS		
A1	-	AENDERUNGEN	DATE	DWN
PROJEKT NR.:		DESCRIPTION		APVD
-		BESCHREIBUNG	18.11.02	SR
		neu gezeichnet; EG00-3796-02		SM



Panel cut-out
 Montageausschnitt



4	4	O-Ring 7x3	Neoprene	-	black/schwarz	5	
4	4	Dichtschraube mit U-Scheibe	V2A	blank	-	4	M6x20
1	1	Dichtung Bg3	Neoprene	-	black/schwarz	3	
1		Anbauehäuse HIP-K	aluminium/ALU	Aluminium oxid	black/schwarz	2	
	1	Anbauehäuse HIP	aluminium/ALU	-	grey/grau	1	
2-5	1-5	DESCRIPTION / BENENNUNG	MATERIAL	SURFACE / OBERFLÄCHE	COLOR / FARBE	ITEM NO. Pos.	NOTES / BEMERKUNGEN

- Notes:
- ⚠ Material: Housing: aluminium diecasting alloy
Seals: Neoprene
 - ⚠ Surface: Varnisch- grey
- aluminiumoxid+
Varnisch black
 - ⚠ Varnisch on the inside not necessarily

- Bemerkungen:
- ⚠ Material: Gehäuse: Alu-Druckguß-Legierung
Dichtungen: Neoprene
 - ⚠ Oberfläche: Lackierung - grau
- aluminiumoxid
Lackierung schwarz
 - ⚠ Lackierung im Gehäuseinnere ist nicht notwendig

HIP-K.6/16.AG.M6 HIP.6/16.AG.M6	ORDERING TEXT / BESTELLTEXT	THIS DRAWING IS A CONTROLLED DOCUMENT FOR AMP INCORPORATED. IT IS SUBJECT TO CHANGE AND THE CONTROLLING ENGINEERING ORGANIZATION SHOULD BE CONTACTED FOR THE LATEST REVISION. DIESE ZEICHNUNGSDOKUMENT WIRD DURCH AMP INCORPORATED KONTROLLIERT. AENDERUNGEN, DIE DEM TECHNISCHEN FORTSCHRITT DIENEN, SIND VORBEHALTEN. DEN JEWELIG LETZTUELTIGEN AENDERUNGSSTAND ERFAHREN SIE AUF ANFRAGE.		DWN Schneider 18.11.2002	HTS Elektrotechnik 53819 Neunkirchen, Germany
		DIMENSIONS: DIMENSIONEN: mm		CHK Schweiger 18.11.2002	
		TOLERANCES UNLESS OTHERWISE SPECIFIED: ALLGEMEINTOLERANZEN	APVD -		NAME Surface Mounted Housing Bottom Entry Anbauehäuse HIP/HIP-K M6 Bg3
		n. ISO 8015 n. ISO 2768 - mH -E n. DIN 16901 - 1&0 0 PLC 1 PLC 2 PLC 3 PLC	PRODUCT SPEC PRODUKTSPEZ.		
		ANGLES / WINKEL #	APPLICATION SPEC VERARBEITUNGSSPEZ.		SIZE A3
		FINISH / OBERFLÄCHE/FARBE	WEIGHT GEWICHT		CAGE CODE 00779
			CUSTOMER DRAWING / KUNDENZEICHNUNG		DRAWING NO ZEICHNUNGS-NR. 1102606
					RESTRICTED TO NUR FUER
					SCALE MASSSTAB 1:1
					SHEET BLATT 1
					OF VON 1
					REV. A1

Компания «Life Electronics» занимается поставками электронных компонентов импортного и отечественного производства от производителей и со складов крупных дистрибьюторов Европы, Америки и Азии.

С конца 2013 года компания активно расширяет линейку поставок компонентов по направлению коаксиальный кабель, кварцевые генераторы и конденсаторы (керамические, пленочные, электролитические), за счёт заключения дистрибьюторских договоров

Мы предлагаем:

- Конкурентоспособные цены и скидки постоянным клиентам.
- Специальные условия для постоянных клиентов.
- Подбор аналогов.
- Поставку компонентов в любых объемах, удовлетворяющих вашим потребностям.
- Приемлемые сроки поставки, возможна ускоренная поставка.
- Доставку товара в любую точку России и стран СНГ.
- Комплексную поставку.
- Работу по проектам и поставку образцов.
- Формирование склада под заказчика.
- Сертификаты соответствия на поставляемую продукцию (по желанию клиента).
- Тестирование поставляемой продукции.
- Поставку компонентов, требующих военную и космическую приемку.
- Входной контроль качества.
- Наличие сертификата ISO.

В составе нашей компании организован Конструкторский отдел, призванный помогать разработчикам, и инженерам.

Конструкторский отдел помогает осуществить:

- Регистрацию проекта у производителя компонентов.
- Техническую поддержку проекта.
- Защиту от снятия компонента с производства.
- Оценку стоимости проекта по компонентам.
- Изготовление тестовой платы монтаж и пусконаладочные работы.



Тел: +7 (812) 336 43 04 (многоканальный)

Email: org@lifeelectronics.ru