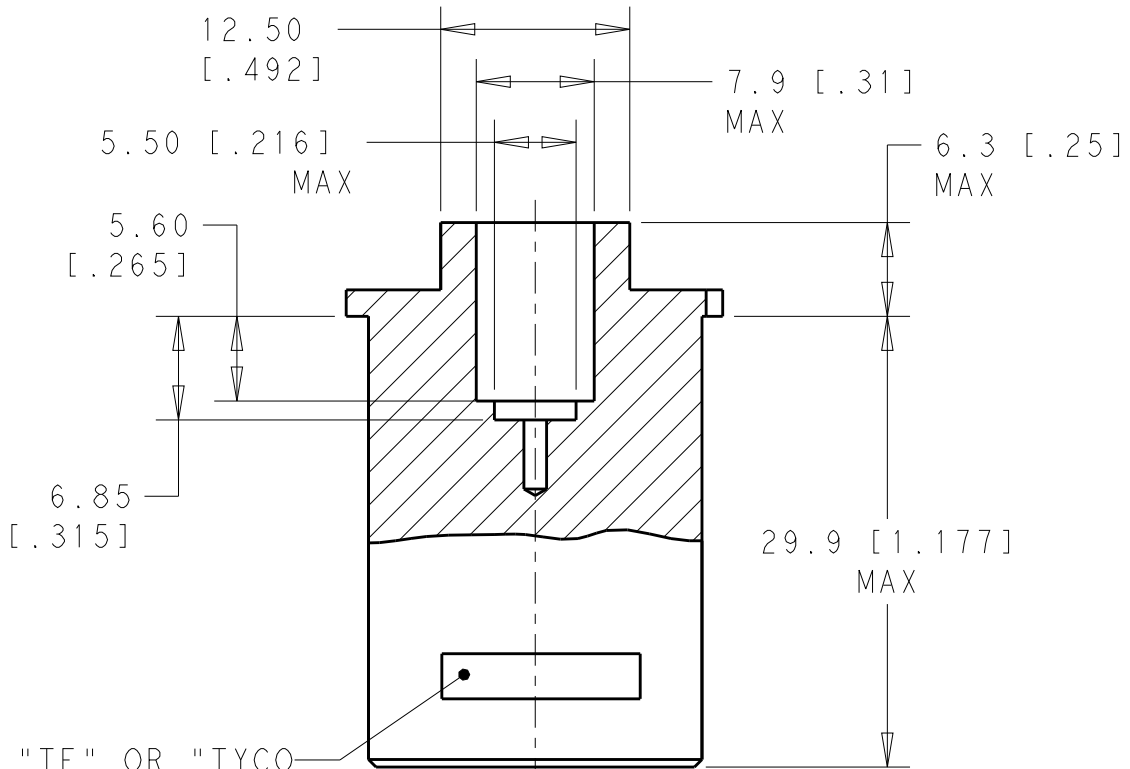
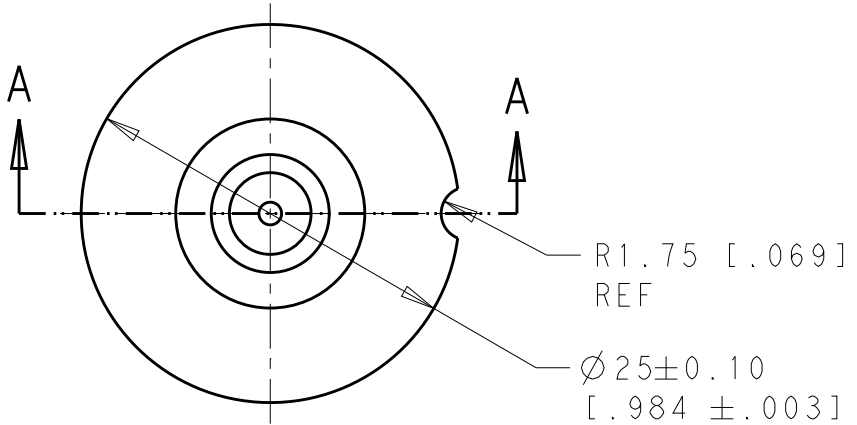


REVISIONS				
P	LTR	DESCRIPTION	DATE	APVD
	A	REVISED PER ECO-14-003109	12NOV2014	MGM CT
	B	REVISED PER ECO-17-013524	14SEP2017	KM CD



"TE" OR "TYCO ELECTRONICS" & TE PART NO. MARKED IN THIS AREA

SECTION A - A

1738331-1
TE PART NO.

20
 RELEASED FOR PUBLICATION
 ALL RIGHTS RESERVED.
 BY -
 COPYRIGHT 20

DIMENSIONS: mm [INCHES]		DWN MANJUNATH G M 12NOV2014	MATERIAL ALUMINIUM ALLOY	FINISH WHITE ANODIZED
TOLERANCES UNLESS OTHERWISE SPECIFIED: 0 PLC ±- 1 PLC ±- 2 PLC ±0.05 3 PLC ±- 4 PLC ±- ANGLES ±-		CHK CHARLES THOMAS 12NOV2014	TE Connectivity	
		APVD CHARLES THOMAS 12NOV2014		
		PRODUCT SPEC -	NAME GPR CONTACT CRIMPING POSITIONER	
		APPLICATION SPEC -	SIZE A 4	CAGE CODE -
		WEIGHT -	DRAWING NO C-1738331	RESTRICTED TO -
		CUSTOMER DRAWING	SCALE 2:1	SHEET 1 OF 1
				REV B

Компания «Life Electronics» занимается поставками электронных компонентов импортного и отечественного производства от производителей и со складов крупных дистрибьюторов Европы, Америки и Азии.

С конца 2013 года компания активно расширяет линейку поставок компонентов по направлению коаксиальный кабель, кварцевые генераторы и конденсаторы (керамические, пленочные, электролитические), за счёт заключения дистрибьюторских договоров

Мы предлагаем:

- Конкуренспособные цены и скидки постоянным клиентам.
- Специальные условия для постоянных клиентов.
- Подбор аналогов.
- Поставку компонентов в любых объемах, удовлетворяющих вашим потребностям.
- Приемлемые сроки поставки, возможна ускоренная поставка.
- Доставку товара в любую точку России и стран СНГ.
- Комплексную поставку.
- Работу по проектам и поставку образцов.
- Формирование склада под заказчика.
- Сертификаты соответствия на поставляемую продукцию (по желанию клиента).
- Тестирование поставляемой продукции.
- Поставку компонентов, требующих военную и космическую приемку.
- Входной контроль качества.
- Наличие сертификата ISO.

В составе нашей компании организован Конструкторский отдел, призванный помогать разработчикам, и инженерам.

Конструкторский отдел помогает осуществить:

- Регистрацию проекта у производителя компонентов.
- Техническую поддержку проекта.
- Защиту от снятия компонента с производства.
- Оценку стоимости проекта по компонентам.
- Изготовление тестовой платы монтаж и пусконаладочные работы.



Тел: +7 (812) 336 43 04 (многоканальный)

Email: org@lifeelectronics.ru