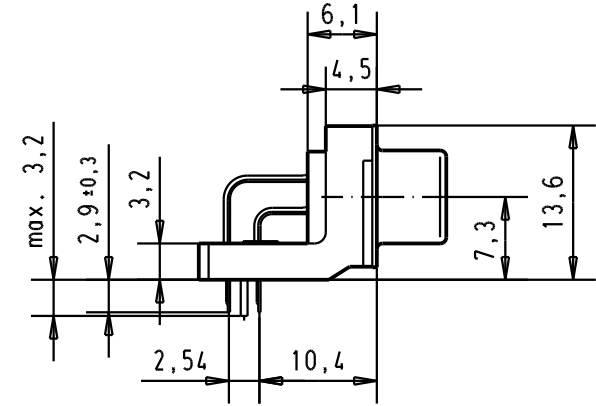
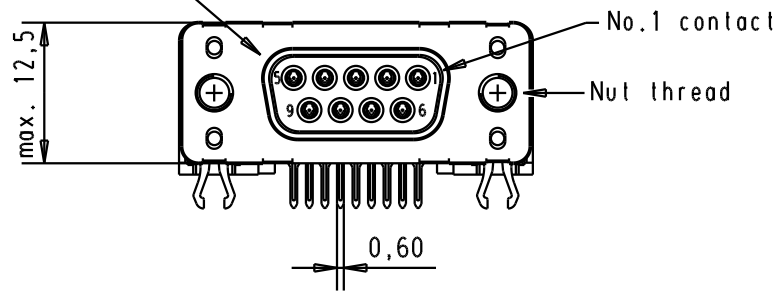
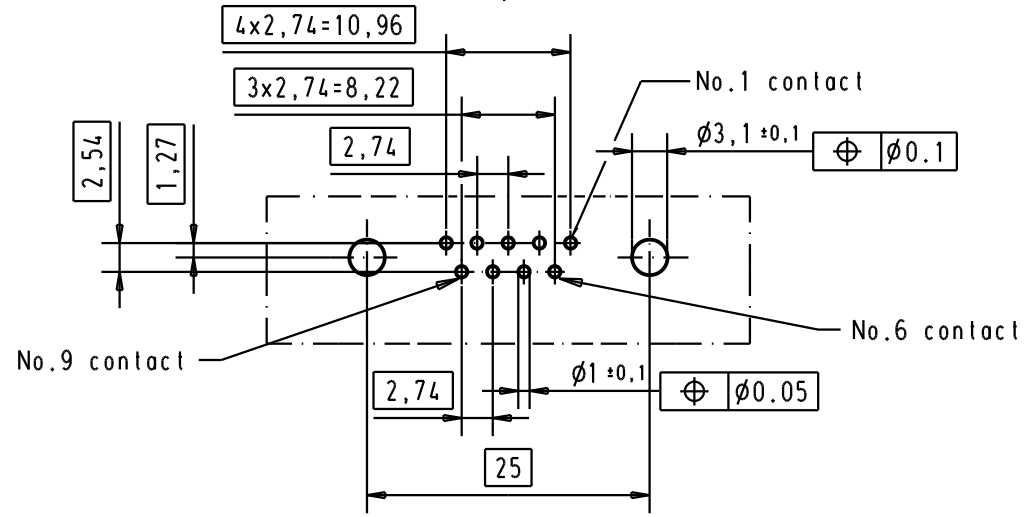
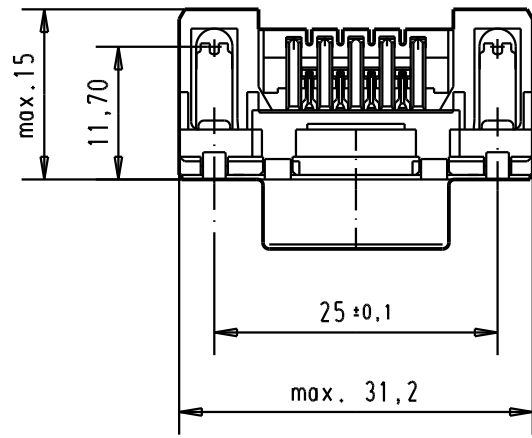


5 4 3 2 1

Mating face according to : MIL-C-24308 / DIN 41652 / CECC 75301-802



Printed board layout component side



Connector retention and insertion forces on the PCB = 25 / 80 newtons

A	09 66 156 3611	M 3	1							 All Dim. in mm Orig. Size DIN A 4	D-Sub, high temperature, female, standard, 9 poles with solder pins 2.9, nuts and grounding board lock.	Maßstab/Scale 1.5:1
	09 66 156 6611	M 3	2				Detail.	18/jan/00	jfb			
	09 66 156 7611	M 3	3				Insp.					
	09 66 156 3612	4-40 UNC	1	31892	05/05/04	JH	Stand.					
	09 66 156 6612	4-40 UNC	2	29723	05-MAR-02	CV	HARTING EURL F-95972 Paris					
09 66 156 7612	4-40 UNC	3	27969	18/jan/01	jfb							
	Part number	Nut thread	Performance level	Mod.	Dat.	Name	Sub.			TB 0966156x61x 5		

Компания «Life Electronics» занимается поставками электронных компонентов импортного и отечественного производства от производителей и со складов крупных дистрибьюторов Европы, Америки и Азии.

С конца 2013 года компания активно расширяет линейку поставок компонентов по направлению коаксиальный кабель, кварцевые генераторы и конденсаторы (керамические, пленочные, электролитические), за счёт заключения дистрибьюторских договоров

Мы предлагаем:

- Конкурентоспособные цены и скидки постоянным клиентам.
- Специальные условия для постоянных клиентов.
- Подбор аналогов.
- Поставку компонентов в любых объемах, удовлетворяющих вашим потребностям.
- Приемлемые сроки поставки, возможна ускоренная поставка.
- Доставку товара в любую точку России и стран СНГ.
- Комплексную поставку.
- Работу по проектам и поставку образцов.
- Формирование склада под заказчика.
- Сертификаты соответствия на поставляемую продукцию (по желанию клиента).
- Тестирование поставляемой продукции.
- Поставку компонентов, требующих военную и космическую приемку.
- Входной контроль качества.
- Наличие сертификата ISO.

В составе нашей компании организован Конструкторский отдел, призванный помогать разработчикам, и инженерам.

Конструкторский отдел помогает осуществить:

- Регистрацию проекта у производителя компонентов.
- Техническую поддержку проекта.
- Защиту от снятия компонента с производства.
- Оценку стоимости проекта по компонентам.
- Изготовление тестовой платы монтаж и пусконаладочные работы.



Тел: +7 (812) 336 43 04 (многоканальный)

Email: org@lifeelectronics.ru