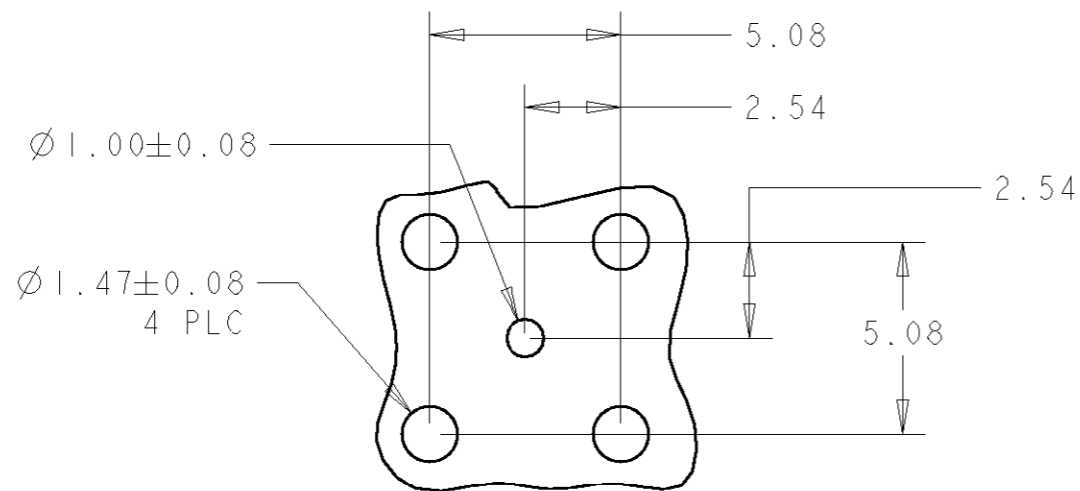
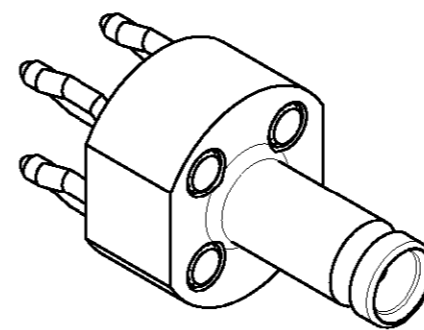


THIS DRAWING IS UNPUBLISHED. RELEASED FOR PUBLICATION
 © COPYRIGHT 19 BY TYCO ELECTRONICS CORPORATION. ALL RIGHTS RESERVED.

LOC	DIST	REVISIONS			
P	LTR	DESCRIPTION	DATE	DWN	APVD
AJ	16	0	RELEASED PER EC 0S14-0496-04.	14FEB2005	JGH JGH
-	-	-	-	-	-
-	-	-	-	-	-
-	-	-	-	-	-

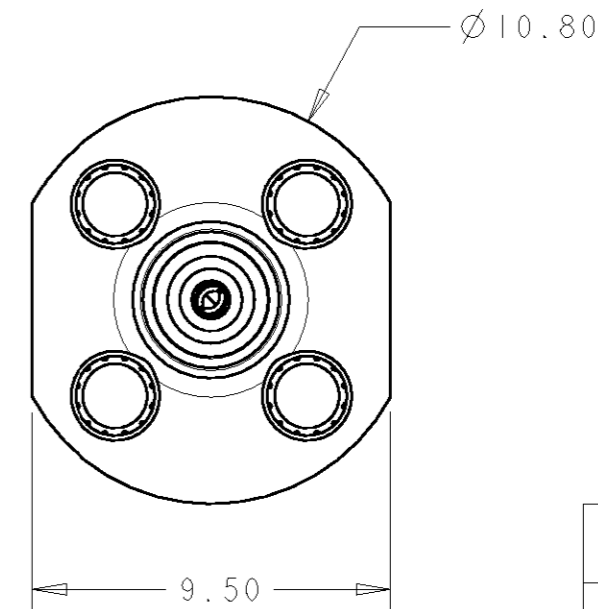
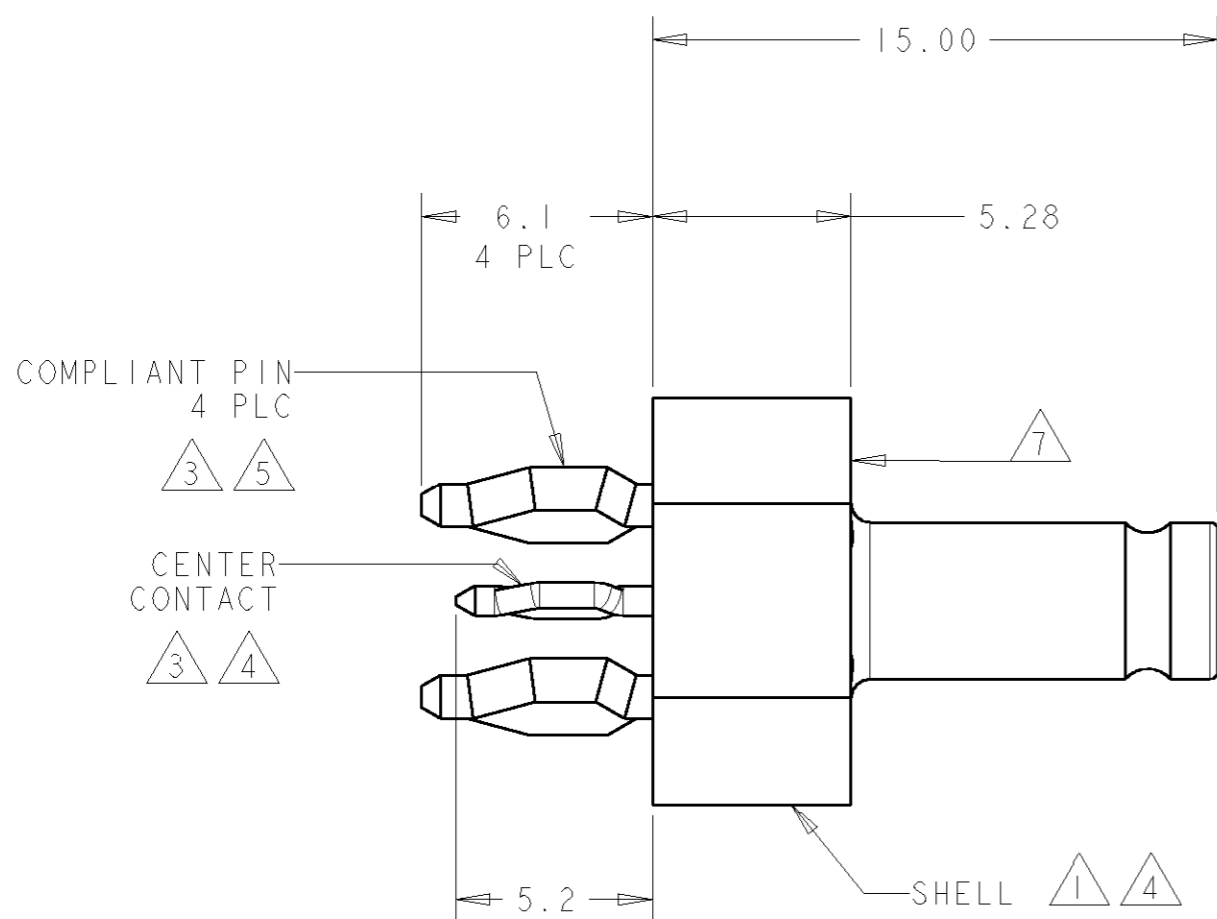


RECOMMENDED PCB LAYOUT



ISOMETRIC VIEW
SCALE 3:1

- 1 BRASS PER ASTM B 16.
- 2 PTFE PER ASTM D 1710.
- 3 PHOSPHOR BRONZE PER ASTM B 139.
- 4 GOLD PLATE PER MIL-G-45204.
- 5 TIN PLATE PER ASTM B 545.
- 6 INTERFACE CONFORMS TO CECC 22 230 AND IEC 169-29.
- 7 APPLY FORCE ONTO THIS SURFACE TO ASSEMBLE INTO PC BOARD.
- 8. THIS PRODUCT HAS NOT COMPLETED VALIDATION TESTING.



6274431-1
PART NUMBER

<small>THIS DRAWING IS A CONTROLLED DOCUMENT FOR TYCO ELECTRONICS CORPORATION IT IS SUBJECT TO CHANGE AND THE CONTROLLING ENGINEERING ORGANIZATION SHOULD BE CONTACTED FOR THE LATEST REVISION.</small>		DWN J. HAVENER 4FEB2005 CHK J. HAVENER 4FEB2005 APVD J. HAVENER 4FEB2005		AMP AMP Incorporated Harrisburg, PA 17105-3608	
DIMENSIONS: mm		TOLERANCES UNLESS OTHERWISE SPECIFIED: 0 PLC ± 1 PLC ±0.2 2 PLC ±0.05 3 PLC ± 4 PLC ± ANGLES ±		NAME JACK, VERTICAL, PCB, ACTION PIN, SERIES 1.0/2.3	
MATERIAL 1 2 3		FINISH 4 5		PRODUCT SPEC 6 APPLICATION SPEC WEIGHT -	
CUSTOMER DRAWING				SIZE A3 CAGE CODE 00779 DRAWING NO C-6274431	RESTRICTED TO -
SCALE 5:1				SHEET 1 OF 1	REV 0

Компания «Life Electronics» занимается поставками электронных компонентов импортного и отечественного производства от производителей и со складов крупных дистрибьюторов Европы, Америки и Азии.

С конца 2013 года компания активно расширяет линейку поставок компонентов по направлению коаксиальный кабель, кварцевые генераторы и конденсаторы (керамические, пленочные, электролитические), за счёт заключения дистрибьюторских договоров

Мы предлагаем:

- Конкурентоспособные цены и скидки постоянным клиентам.
- Специальные условия для постоянных клиентов.
- Подбор аналогов.
- Поставку компонентов в любых объемах, удовлетворяющих вашим потребностям.
- Приемлемые сроки поставки, возможна ускоренная поставка.
- Доставку товара в любую точку России и стран СНГ.
- Комплексную поставку.
- Работу по проектам и поставку образцов.
- Формирование склада под заказчика.
- Сертификаты соответствия на поставляемую продукцию (по желанию клиента).
- Тестирование поставляемой продукции.
- Поставку компонентов, требующих военную и космическую приемку.
- Входной контроль качества.
- Наличие сертификата ISO.

В составе нашей компании организован Конструкторский отдел, призванный помогать разработчикам, и инженерам.

Конструкторский отдел помогает осуществить:

- Регистрацию проекта у производителя компонентов.
- Техническую поддержку проекта.
- Защиту от снятия компонента с производства.
- Оценку стоимости проекта по компонентам.
- Изготовление тестовой платы монтаж и пусконаладочные работы.



Тел: +7 (812) 336 43 04 (многоканальный)

Email: org@lifeelectronics.ru