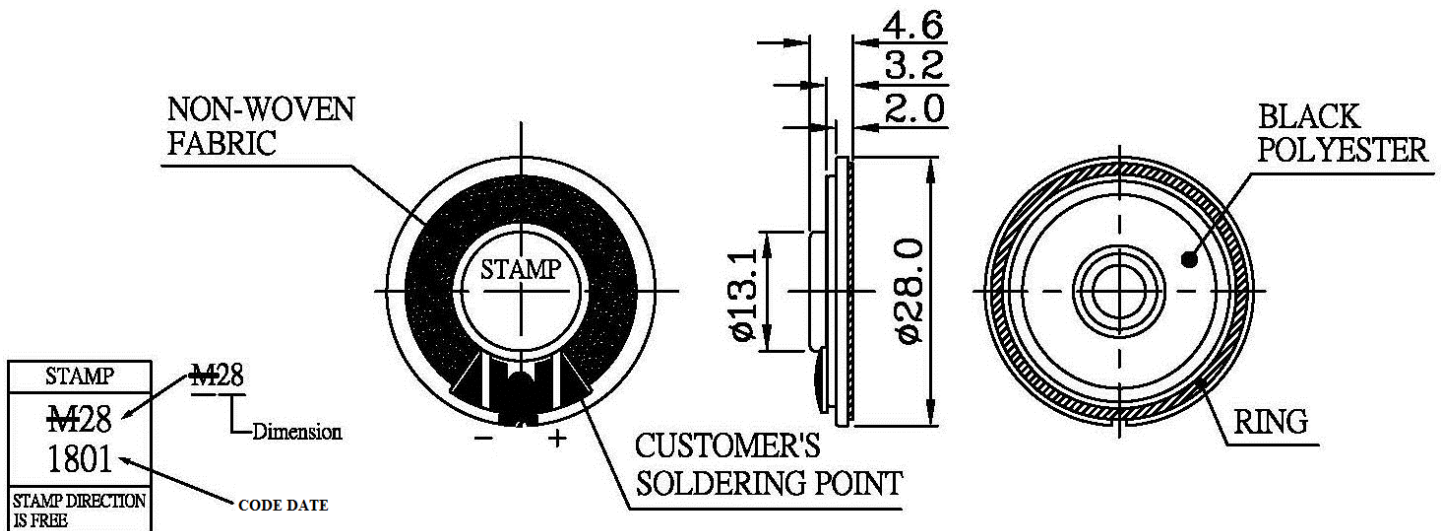


**May not be suitable for all medical and aerospace applications.
Specifications: Contact Mallory Sonalert to discuss your application.**

| | |
|------------------------|--|
| Impedance (Ω) | $8 \pm 15\%$ at 1000 Hz at 1.0 V |
| Rated Power (W) | 0.5 |
| Max Power (W) | 1.0 |
| Resonance Freq Fo (Hz) | $600 \pm 20\%$ at 1.0 V |
| Frequency Range (Hz) | Fo ~ 6000 |
| Output S.P.L. (dB) | 96 ± 3 at .5w/.1m 1.0k, 1.2k, 1.5k, 2.0kHz 79 ± 3 at 1w/1m 1.0k, 1.2k, 1.5k, 2.0kHz |
| Frame Material | Metal |
| Operating Temp | -20 to 55°C |
| Weight (g) | 4.5 |
| Options | For other options contact factory |

Dimensions: ± 0.3 (units: mm)

ROHS Compliant



Компания «Life Electronics» занимается поставками электронных компонентов импортного и отечественного производства от производителей и со складов крупных дистрибьюторов Европы, Америки и Азии.

С конца 2013 года компания активно расширяет линейку поставок компонентов по направлению коаксиальный кабель, кварцевые генераторы и конденсаторы (керамические, пленочные, электролитические), за счёт заключения дистрибьюторских договоров

Мы предлагаем:

- Конкурентоспособные цены и скидки постоянным клиентам.
- Специальные условия для постоянных клиентов.
- Подбор аналогов.
- Поставку компонентов в любых объемах, удовлетворяющих вашим потребностям.
- Приемлемые сроки поставки, возможна ускоренная поставка.
- Доставку товара в любую точку России и стран СНГ.
- Комплексную поставку.
- Работу по проектам и поставку образцов.
- Формирование склада под заказчика.
- Сертификаты соответствия на поставляемую продукцию (по желанию клиента).
- Тестирование поставляемой продукции.
- Поставку компонентов, требующих военную и космическую приемку.
- Входной контроль качества.
- Наличие сертификата ISO.

В составе нашей компании организован Конструкторский отдел, призванный помогать разработчикам, и инженерам.

Конструкторский отдел помогает осуществить:

- Регистрацию проекта у производителя компонентов.
- Техническую поддержку проекта.
- Защиту от снятия компонента с производства.
- Оценку стоимости проекта по компонентам.
- Изготовление тестовой платы монтаж и пусконаладочные работы.



Тел: +7 (812) 336 43 04 (многоканальный)

Email: org@lifeelectronics.ru