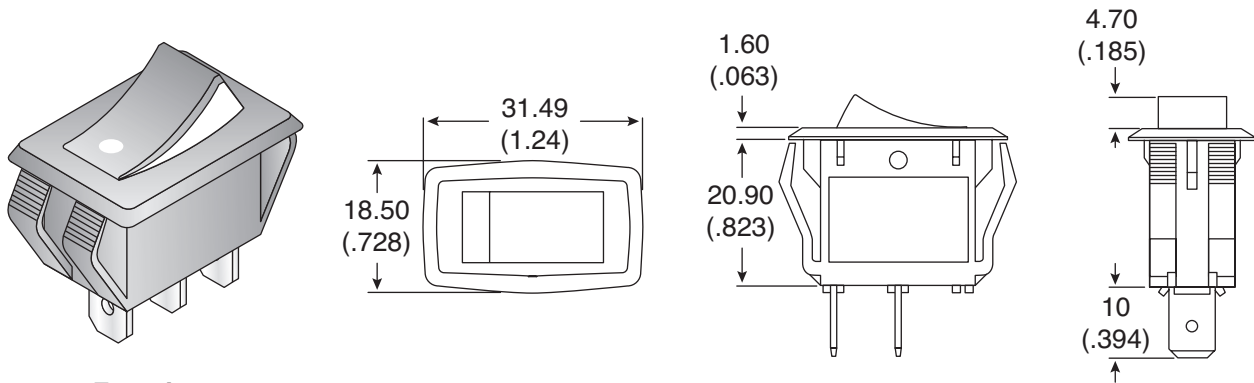
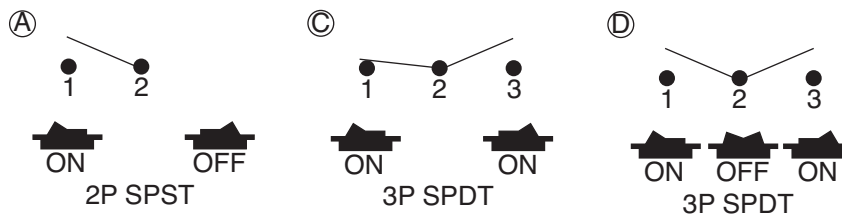


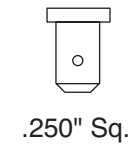
Dimensions: mm (In.)



Function



Terminal



Rocker



Electrical Specifications:

- Rating: 16A/125VAC; 10A/250VAC
- Contact resistance: 50mΩ max.
- Insulation resistance: 500VDC 100MΩ min.
- Dielectric strength: 1500VAC for 1 min.

Note:

- RoHS Compliant

Cut-out		
	X	Y
	X	Y
0.75~1.25	27.6-0.1	13.8+0.1
1.25~2	27.8-0.1	13.8+0.1
2~3	28.0-0.1	13.8+0.1

Mouser Stock No.	Button	Function	Rocker
103-R13-205A3-01-EV	Black	A	3
103-R13-205A2-01-EV	Black/Red Indicator	A	2
103-R13-205C3-01-EV	Black	C	3
103-R13-205D3-01-EV	Black	D	3

Rocker Switches

103-R13-205A3-01-EV, 103-R13-205A2-01-EV,
103-R13-205C3-01-EV, 103-R13-205D3-01-EV



Компания «Life Electronics» занимается поставками электронных компонентов импортного и отечественного производства от производителей и со складов крупных дистрибьюторов Европы, Америки и Азии.

С конца 2013 года компания активно расширяет линейку поставок компонентов по направлению коаксиальный кабель, кварцевые генераторы и конденсаторы (керамические, пленочные, электролитические), за счёт заключения дистрибьюторских договоров

Мы предлагаем:

- Конкурентоспособные цены и скидки постоянным клиентам.
- Специальные условия для постоянных клиентов.
- Подбор аналогов.
- Поставку компонентов в любых объемах, удовлетворяющих вашим потребностям.
- Приемлемые сроки поставки, возможна ускоренная поставка.
- Доставку товара в любую точку России и стран СНГ.
- Комплексную поставку.
- Работу по проектам и поставку образцов.
- Формирование склада под заказчика.
- Сертификаты соответствия на поставляемую продукцию (по желанию клиента).
- Тестирование поставляемой продукции.
- Поставку компонентов, требующих военную и космическую приемку.
- Входной контроль качества.
- Наличие сертификата ISO.

В составе нашей компании организован Конструкторский отдел, призванный помогать разработчикам, и инженерам.

Конструкторский отдел помогает осуществить:

- Регистрацию проекта у производителя компонентов.
- Техническую поддержку проекта.
- Защиту от снятия компонента с производства.
- Оценку стоимости проекта по компонентам.
- Изготовление тестовой платы монтаж и пусконаладочные работы.



Тел: +7 (812) 336 43 04 (многоканальный)
Email: org@lifeelectronics.ru