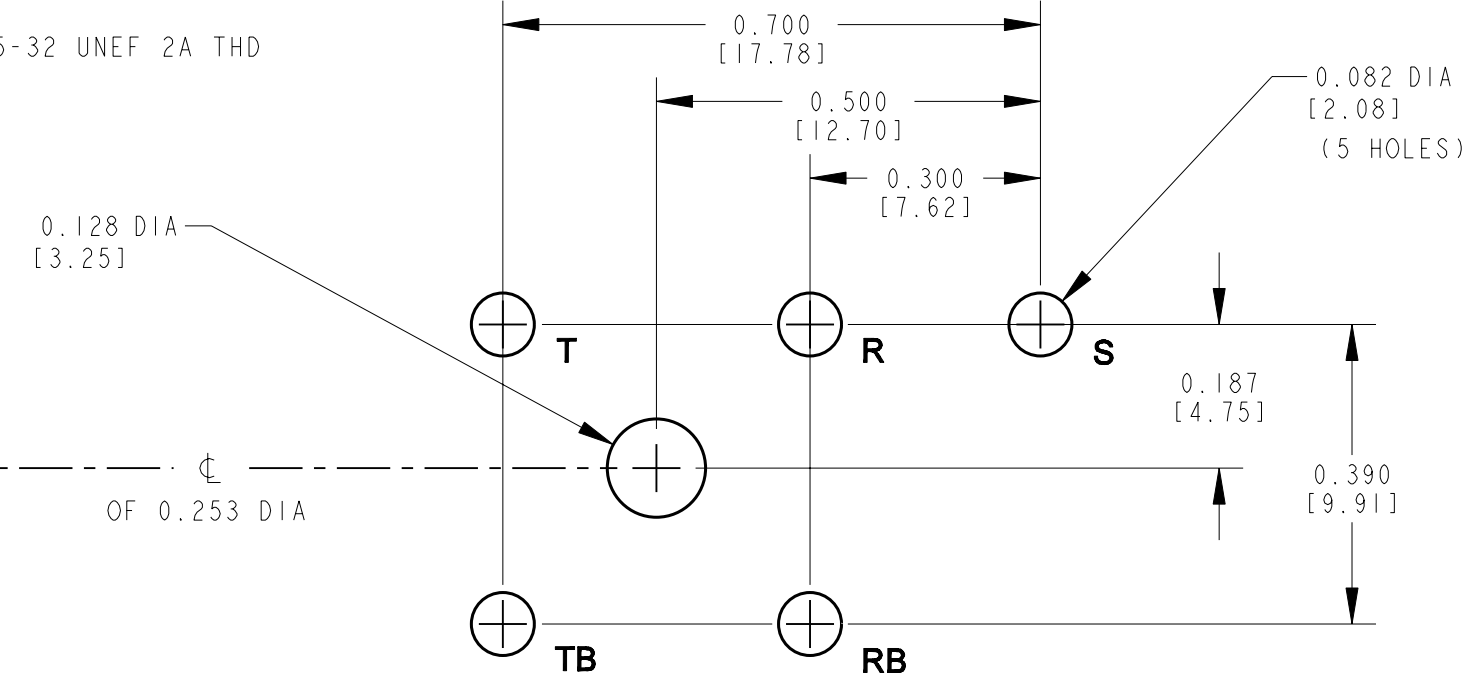
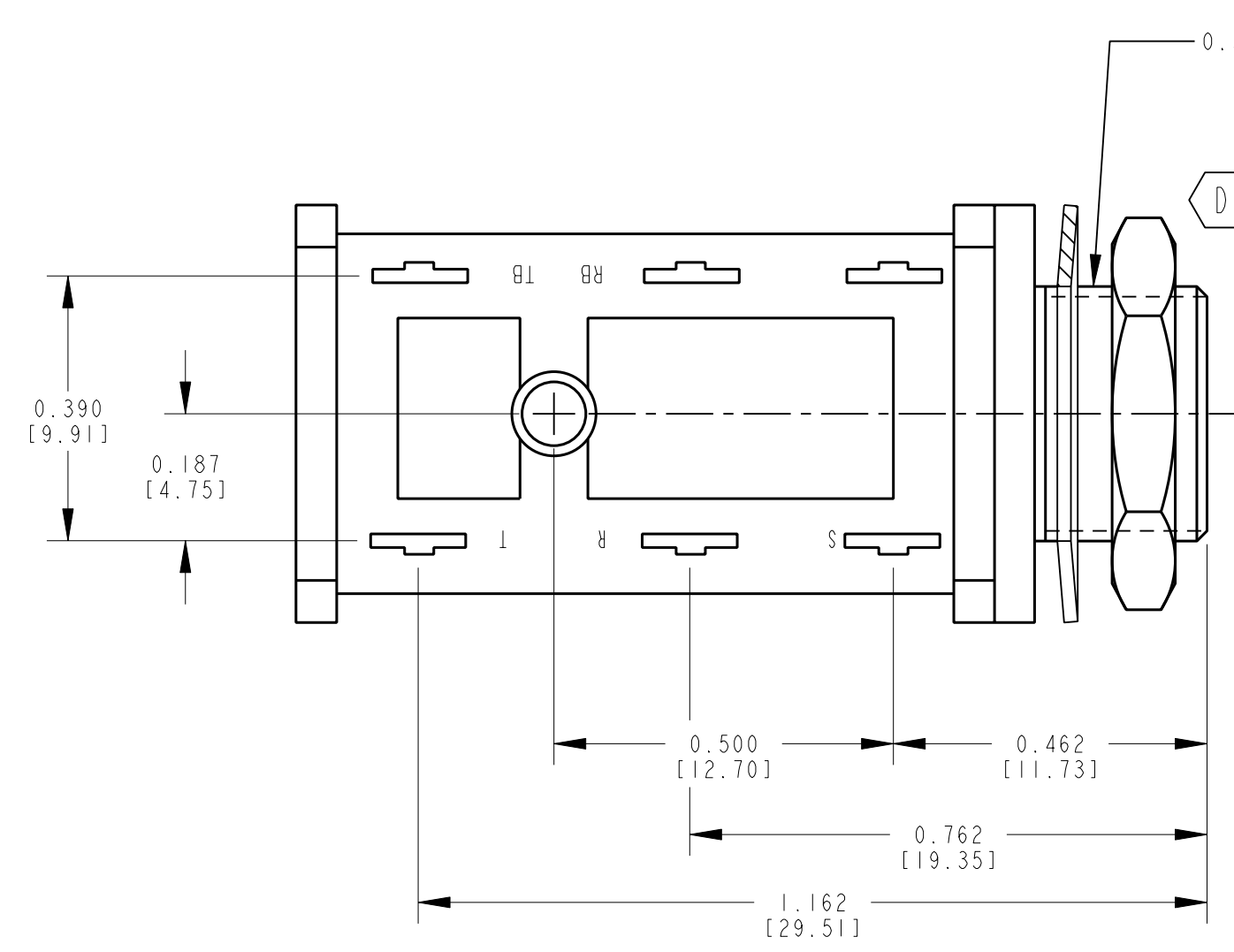


MATERIAL SPECIFICATIONS

HOUSING: BLACK THERMOPLASTIC POLYESTER. 94V0

CONTACT SPRINGS: TIN PLATED SPRING TEMP. NICKEL SILVER.

HARDWARE: NICKEL PLATED BRASS.

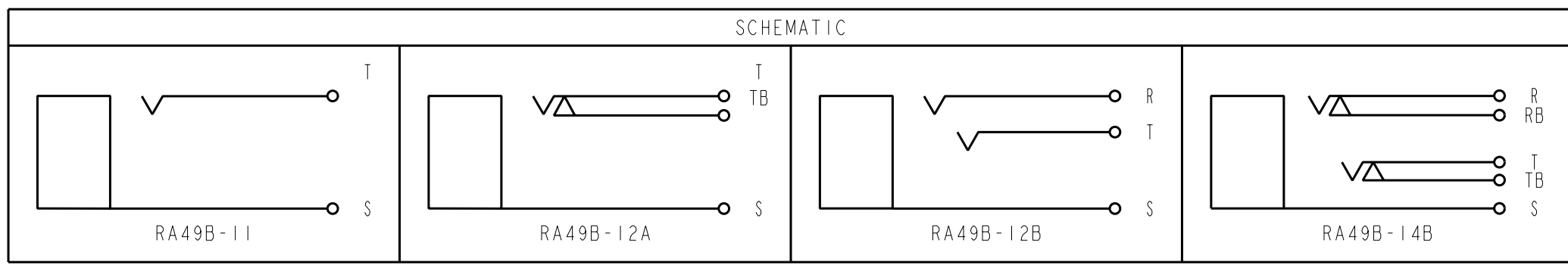


PCB HOLE PATTERN
COMPONENT SIDE

D

CUSTOMER DRAWING

CAD/CAM DWG. NO.
s.ra49b_cd
SHEET 1 OF 1



UNLESS OTHERWISE SPECIFIED				SIZE	WIDTH	MULT	LBS./M	TEMPER
E	ECO #19704	3-24-95	RC GHJ					
D	ECO#15763	2-16-90	LR VL					
C	ECO 15105	10-11-89	TW VL					
B	RELEASED TO PROD	4-21-89	RLD AS					
QA	PRELIM CUST DWG	3-11-88	RLD					
ISSUE	CHANGE NO.	DATE	BY	APP'D				

STAR SYMBOL DENOTES CRITICAL DIMENSION. SEE S/C ENGINEERING STANDARD ES-0001

THIS DRAWING DESCRIBES A DESIGN CONSIDERED PROPRIETARY IN NATURE, DEVELOPED AND MANUFACTURED BY SWITCHCRAFT INC. AND IS RELEASED ON A CONFIDENTIAL BASIS FOR IDENTIFICATION PURPOSE ONLY.

FINISH: UNLESS OTHERWISE SPECIFIED

SCALE: 1 = 0.25

DATE DRAWN: 3-11-88 BY: RLD CHK'D: VL 5-1-89 APP'D: AS 5-2-89

NAME: JACK ASSY (INSULATED BUSHING) PART NO. RA49B-SER ISSUE: E



Компания «Life Electronics» занимается поставками электронных компонентов импортного и отечественного производства от производителей и со складов крупных дистрибьюторов Европы, Америки и Азии.

С конца 2013 года компания активно расширяет линейку поставок компонентов по направлению коаксиальный кабель, кварцевые генераторы и конденсаторы (керамические, пленочные, электролитические), за счёт заключения дистрибьюторских договоров

Мы предлагаем:

- Конкурентоспособные цены и скидки постоянным клиентам.
- Специальные условия для постоянных клиентов.
- Подбор аналогов.
- Поставку компонентов в любых объемах, удовлетворяющих вашим потребностям.
- Приемлемые сроки поставки, возможна ускоренная поставка.
- Доставку товара в любую точку России и стран СНГ.
- Комплексную поставку.
- Работу по проектам и поставку образцов.
- Формирование склада под заказчика.
- Сертификаты соответствия на поставляемую продукцию (по желанию клиента).
- Тестирование поставляемой продукции.
- Поставку компонентов, требующих военную и космическую приемку.
- Входной контроль качества.
- Наличие сертификата ISO.

В составе нашей компании организован Конструкторский отдел, призванный помогать разработчикам, и инженерам.

Конструкторский отдел помогает осуществить:

- Регистрацию проекта у производителя компонентов.
- Техническую поддержку проекта.
- Защиту от снятия компонента с производства.
- Оценку стоимости проекта по компонентам.
- Изготовление тестовой платы монтаж и пусконаладочные работы.



Тел: +7 (812) 336 43 04 (многоканальный)
Email: org@lifeelectronics.ru