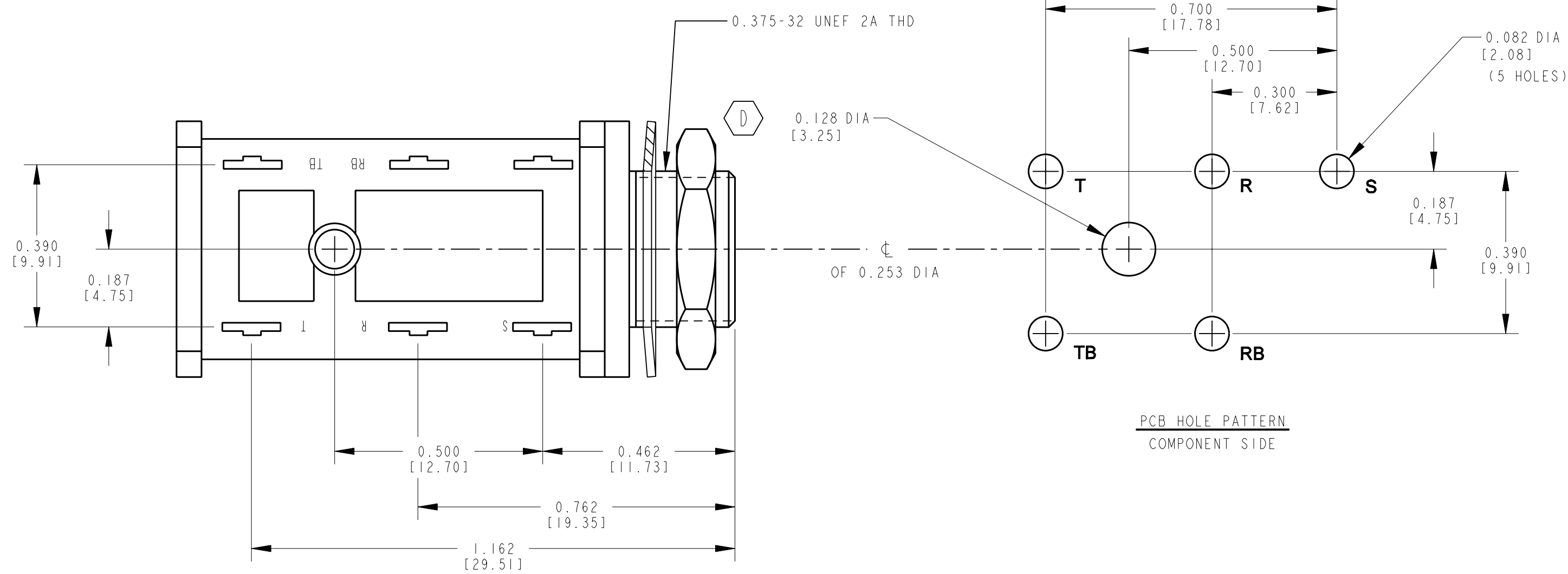


MATERIAL SPECIFICATIONS

HOUSING: BLACK THERMOPLASTIC POLYESTER, 94V0

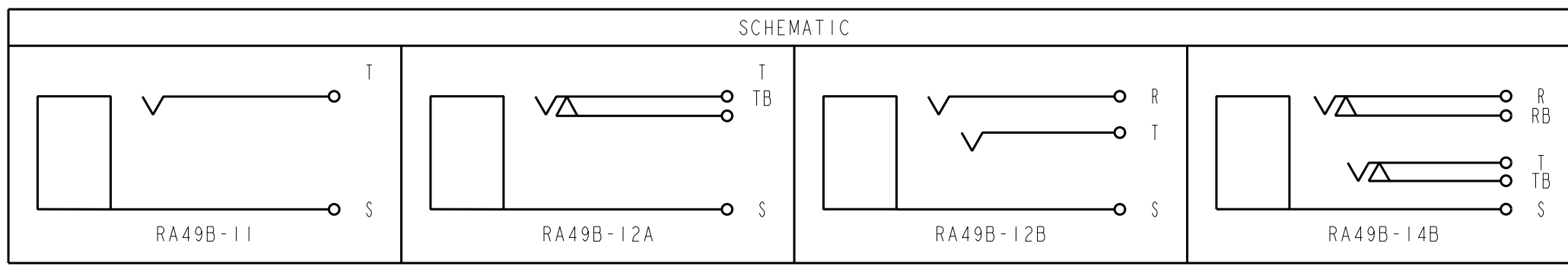
CONTACT SPRINGS: TIN PLATED SPRING TEMP. NICKEL SILVER.

HARDWARE: NICKEL PLATED BRASS.



CUSTOMER DRAWING

CAD/CAM DWG. NO.
s.ra49b_cd
SHEET 1 OF 1



REVISIONS				DO NOT SCALE DRAWING						
ISSUE	CHANGE NO.	DATE	BY	APP'D	STAR SYMBOL DENOTES CRITICAL DIMENSION. SEE S/C ENGINEERING STANDARD ES-0001			THIS DRAWING DESCRIBES A DESIGN CONSIDERED PROPRIETARY IN NATURE, DEVELOPED AND MANUFACTURED BY SWITCHCRAFT INC. AND IS RELEASED ON A CONFIDENTIAL BASIS FOR IDENTIFICATION PURPOSE ONLY.		
E	ECO #19704	3-24-95	RC	GHJ	UNLESS OTHERWISE SPECIFIED	SIZE	WIDTH	MULT	LBS./M	TEMPER
D	ECO#15763	2-16-90	LR	VL	1. ALL DIMENSIONS IN INCHES	FINISH	MATERIAL SPEC. NO.			
C	ECO 15105	10-11-89	TW	VL	2. DECIMAL DIMENSIONS ±.005	FIRST USED ON	SCALE 1 = 0.25			
B	RELEASED TO PROD	4-21-89	RLD	AS	3. FRACTIONAL DIMENSIONS ±1/64	DATE DRAWN	BY	CHK'D	APP'D	Switchcraft®
DA	PRELIM CUST DWG	3-11-88	RLD		4. ANGLES ±1/2°	3-11-88	RLD	VL	AS	
					5. ALL DIA'S CONCENTRIC WITHIN .005 T.I.R.	NAME JACK ASSY (INSULATED BUSHING) PART NO. RA49B-SER				
					6. REMOVE ALL BURRS	ISSUE E				
					7. MAKE NO DIMENSIONAL ALLOWANCES FOR APPLIED FINISHES, I.E., PLATING, PAINTING, ETC.					
					8. HOLES ON THE SAME CENTERLINE MUST BE ALIGNED WITHIN ±.002					



Компания «Life Electronics» занимается поставками электронных компонентов импортного и отечественного производства от производителей и со складов крупных дистрибьюторов Европы, Америки и Азии.

С конца 2013 года компания активно расширяет линейку поставок компонентов по направлению коаксиальный кабель, кварцевые генераторы и конденсаторы (керамические, пленочные, электролитические), за счёт заключения дистрибьюторских договоров

Мы предлагаем:

- Конкурентоспособные цены и скидки постоянным клиентам.
- Специальные условия для постоянных клиентов.
- Подбор аналогов.
- Поставку компонентов в любых объемах, удовлетворяющих вашим потребностям.
- Приемлемые сроки поставки, возможна ускоренная поставка.
- Доставку товара в любую точку России и стран СНГ.
- Комплексную поставку.
- Работу по проектам и поставку образцов.
- Формирование склада под заказчика.
- Сертификаты соответствия на поставляемую продукцию (по желанию клиента).
- Тестирование поставляемой продукции.
- Поставку компонентов, требующих военную и космическую приемку.
- Входной контроль качества.
- Наличие сертификата ISO.

В составе нашей компании организован Конструкторский отдел, призванный помогать разработчикам, и инженерам.

Конструкторский отдел помогает осуществить:

- Регистрацию проекта у производителя компонентов.
- Техническую поддержку проекта.
- Защиту от снятия компонента с производства.
- Оценку стоимости проекта по компонентам.
- Изготовление тестовой платы монтаж и пусконаладочные работы.



Тел: +7 (812) 336 43 04 (многоканальный)
Email: org@lifeelectronics.ru