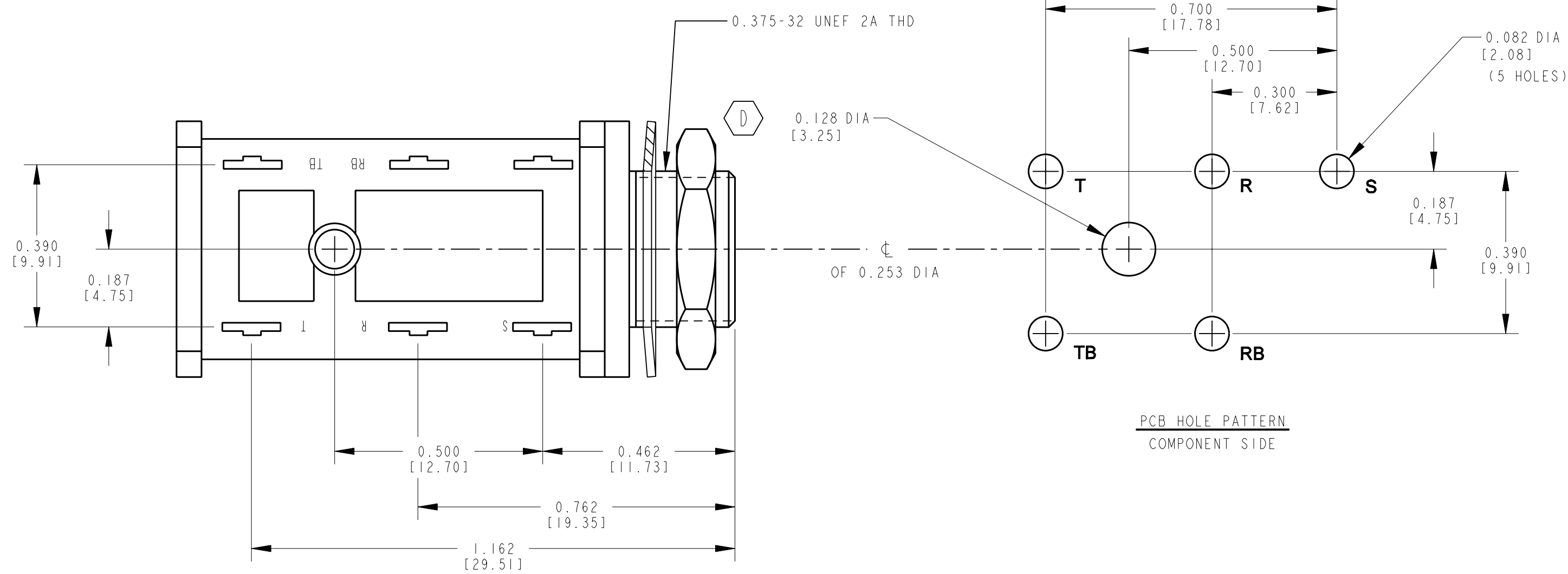


**MATERIAL SPECIFICATIONS**  
 HOUSING: BLACK THERMOPLASTIC POLYESTER, 94V0  
 CONTACT SPRINGS: TIN PLATED SPRING TEMP. NICKEL SILVER.  
 HARDWARE: NICKEL PLATED BRASS.

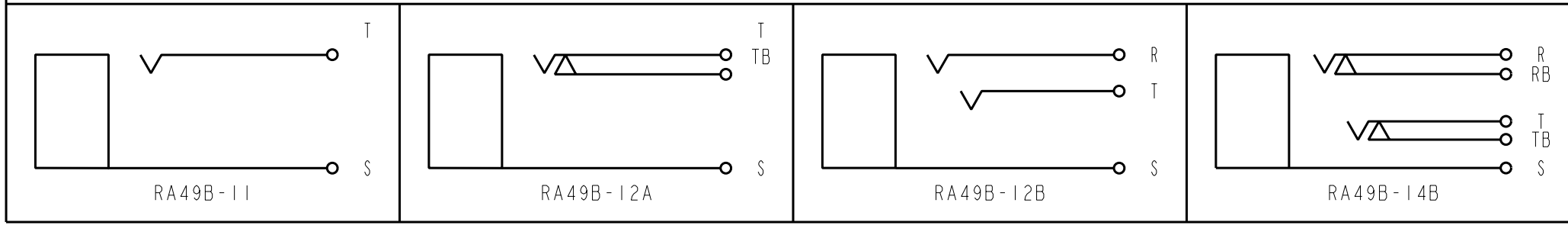


PCB HOLE PATTERN  
 COMPONENT SIDE

CUSTOMER DRAWING

CAD/CAM DWG. NO.  
 s.ra49b\_cd  
 SHEET 1 OF 1

SCHMATIC



REVISIONS				DO NOT SCALE DRAWING					
ISSUE	CHANGE NO.	DATE	BY	APP'D	SIZE	WIDTH	MULT	LBS./M	TEMPER
E	ECO #19704	3-24-95	RC	GHJ					
D	ECO#15763	2-16-90	LR	VL					
C	ECO 15105	10-11-89	TW	VL					
B	RELEASED TO PROD	4-21-89	RLD	AS					
0A	PRELIM CUST DWG	3-11-88	RLD						

STAR SYMBOL DENOTES CRITICAL DIMENSION. SEE S/C ENGINEERING STANDARD ES-0001				THIS DRAWING DESCRIBES A DESIGN CONSIDERED PROPRIETARY IN NATURE, DEVELOPED AND MANUFACTURED BY SWITCHCRAFT INC. AND IS RELEASED ON A CONFIDENTIAL BASIS FOR IDENTIFICATION PURPOSE ONLY.			
UNLESS OTHERWISE SPECIFIED				FINISH	SCALE	MATERIAL SPEC. NO.	
1. ALL DIMENSIONS IN INCHES					1 = 0.25		
2. DECIMAL DIMENSIONS ±.005							
3. FRACTIONAL DIMENSIONS ±1/64							
4. ANGLES ±1/2°							
5. ALL DIA'S CONCENTRIC WITHIN .005 T.I.R.							
6. REMOVE ALL BURRS							
7. MAKE NO DIMENSIONAL ALLOWANCES FOR APPLIED FINISHES, I.E., PLATING, PAINTING, ETC.							
8. HOLES ON THE SAME CENTERLINE MUST BE ALIGNED WITHIN ±.002							
				DATE DRAWN	BY	CHK'D	APP'D
				3-11-88	RLD	VL	AS
				NAME		PART NO.	
				JACK ASSY (INSULATED BUSHING)		RA49B-SER	
				ISSUE		E	



Компания «Life Electronics» занимается поставками электронных компонентов импортного и отечественного производства от производителей и со складов крупных дистрибьюторов Европы, Америки и Азии.

С конца 2013 года компания активно расширяет линейку поставок компонентов по направлению коаксиальный кабель, кварцевые генераторы и конденсаторы (керамические, пленочные, электролитические), за счёт заключения дистрибьюторских договоров

Мы предлагаем:

- Конкурентоспособные цены и скидки постоянным клиентам.
- Специальные условия для постоянных клиентов.
- Подбор аналогов.
- Поставку компонентов в любых объемах, удовлетворяющих вашим потребностям.
- Приемлемые сроки поставки, возможна ускоренная поставка.
- Доставку товара в любую точку России и стран СНГ.
- Комплексную поставку.
- Работу по проектам и поставку образцов.
- Формирование склада под заказчика.
- Сертификаты соответствия на поставляемую продукцию (по желанию клиента).
- Тестирование поставляемой продукции.
- Поставку компонентов, требующих военную и космическую приемку.
- Входной контроль качества.
- Наличие сертификата ISO.

В составе нашей компании организован Конструкторский отдел, призванный помогать разработчикам, и инженерам.

Конструкторский отдел помогает осуществить:

- Регистрацию проекта у производителя компонентов.
- Техническую поддержку проекта.
- Защиту от снятия компонента с производства.
- Оценку стоимости проекта по компонентам.
- Изготовление тестовой платы монтаж и пусконаладочные работы.



Тел: +7 (812) 336 43 04 (многоканальный)  
Email: [org@lifeelectronics.ru](mailto:org@lifeelectronics.ru)