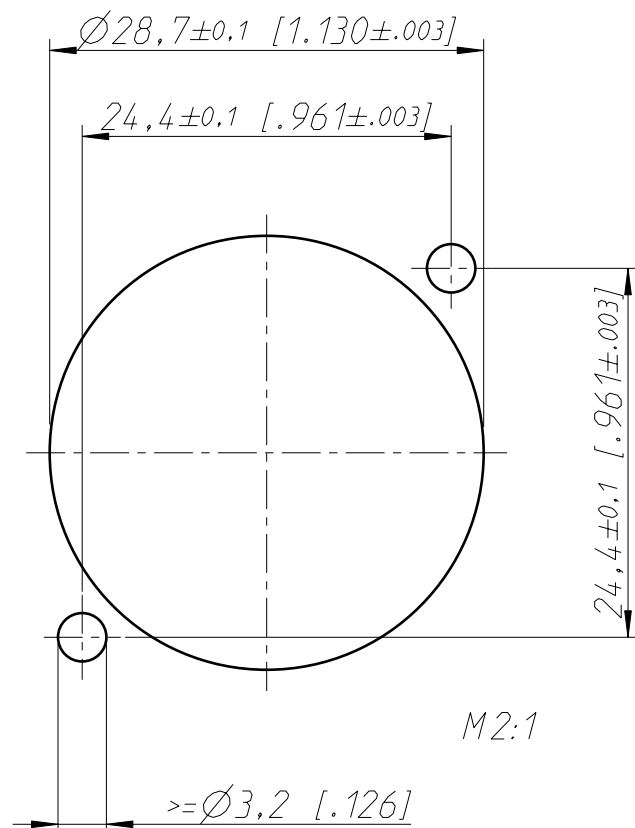
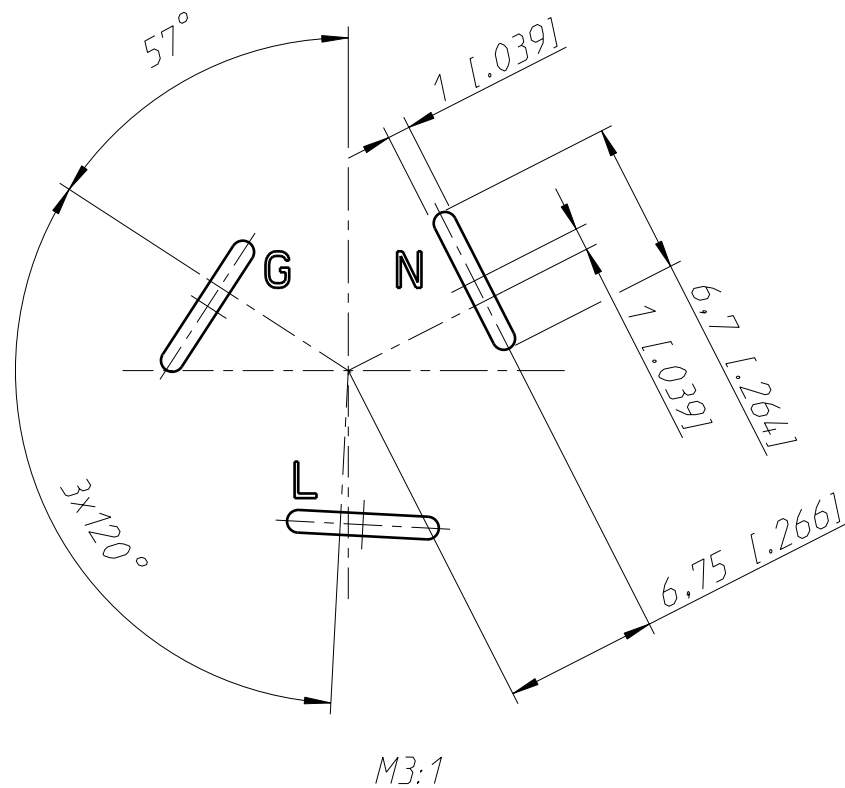


Frontplattenausschnitt Rückseite
panel cutout rearside



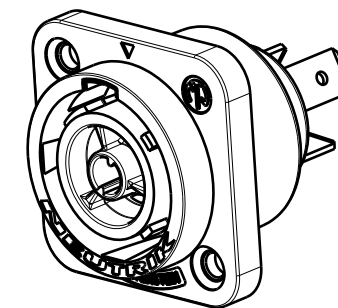
M2:1

Leiterplatten Layout Bestückungsseite
PCB-Layout (component side)
Toleranz: ±0.05 [0.002]



M3:1

APPLIANCE OUTLET!



M1:1

General tolerances ISO 2768-m		Scale	Date	Name
Refer to protection notice ISO 16016.		2:1 (A3)	03.05.18	Ender
Name		powerCON TRUE1 TOP	Modified	-
NAC3FPX-WOT-TOP		-	Change-No.	Sheet-No.
NEUTRIK		-	1 / 1	-
Replacement for:		Drawing-No.		
ST-NAC3FPX-WOT-TOP				

Компания «Life Electronics» занимается поставками электронных компонентов импортного и отечественного производства от производителей и со складов крупных дистрибьюторов Европы, Америки и Азии.

С конца 2013 года компания активно расширяет линейку поставок компонентов по направлению коаксиальный кабель, кварцевые генераторы и конденсаторы (керамические, пленочные, электролитические), за счёт заключения дистрибьюторских договоров

Мы предлагаем:

- Конкурентоспособные цены и скидки постоянным клиентам.
- Специальные условия для постоянных клиентов.
- Подбор аналогов.
- Поставку компонентов в любых объемах, удовлетворяющих вашим потребностям.
- Приемлемые сроки поставки, возможна ускоренная поставка.
- Доставку товара в любую точку России и стран СНГ.
- Комплексную поставку.
- Работу по проектам и поставку образцов.
- Формирование склада под заказчика.
- Сертификаты соответствия на поставляемую продукцию (по желанию клиента).
- Тестирование поставляемой продукции.
- Поставку компонентов, требующих военную и космическую приемку.
- Входной контроль качества.
- Наличие сертификата ISO.

В составе нашей компании организован Конструкторский отдел, призванный помогать разработчикам, и инженерам.

Конструкторский отдел помогает осуществить:

- Регистрацию проекта у производителя компонентов.
- Техническую поддержку проекта.
- Защиту от снятия компонента с производства.
- Оценку стоимости проекта по компонентам.
- Изготовление тестовой платы монтаж и пусконаладочные работы.



Тел: +7 (812) 336 43 04 (многоканальный)
Email: org@lifeelectronics.ru