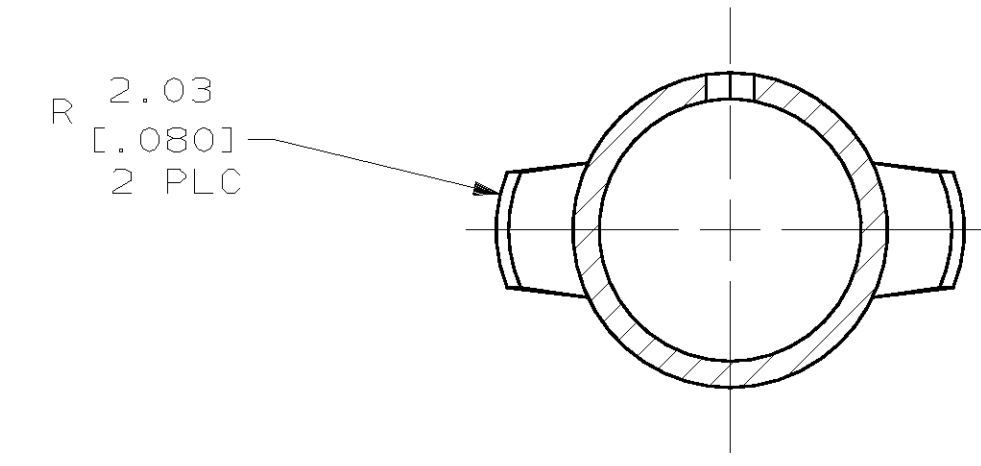
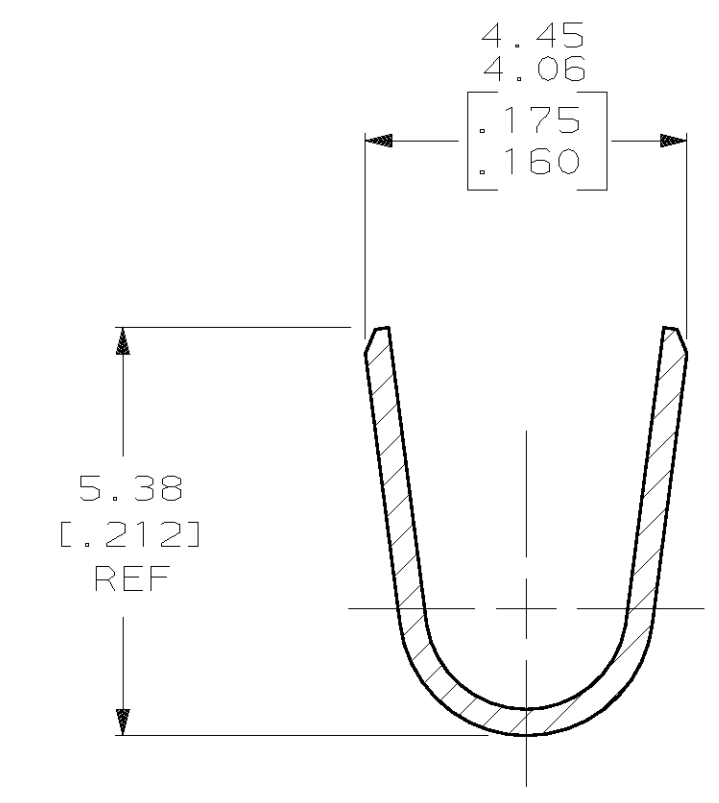
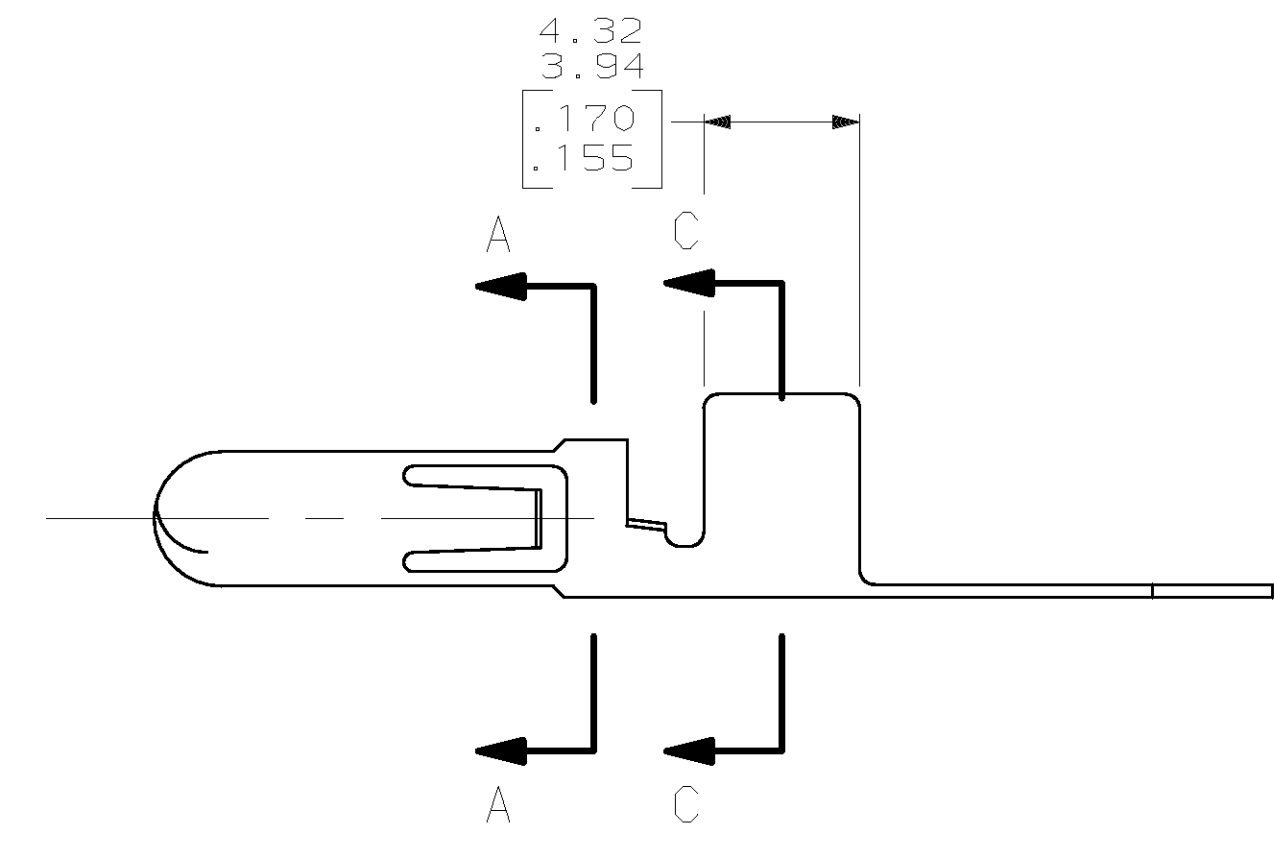
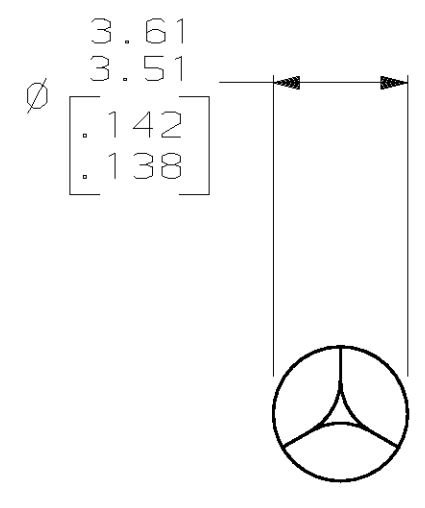
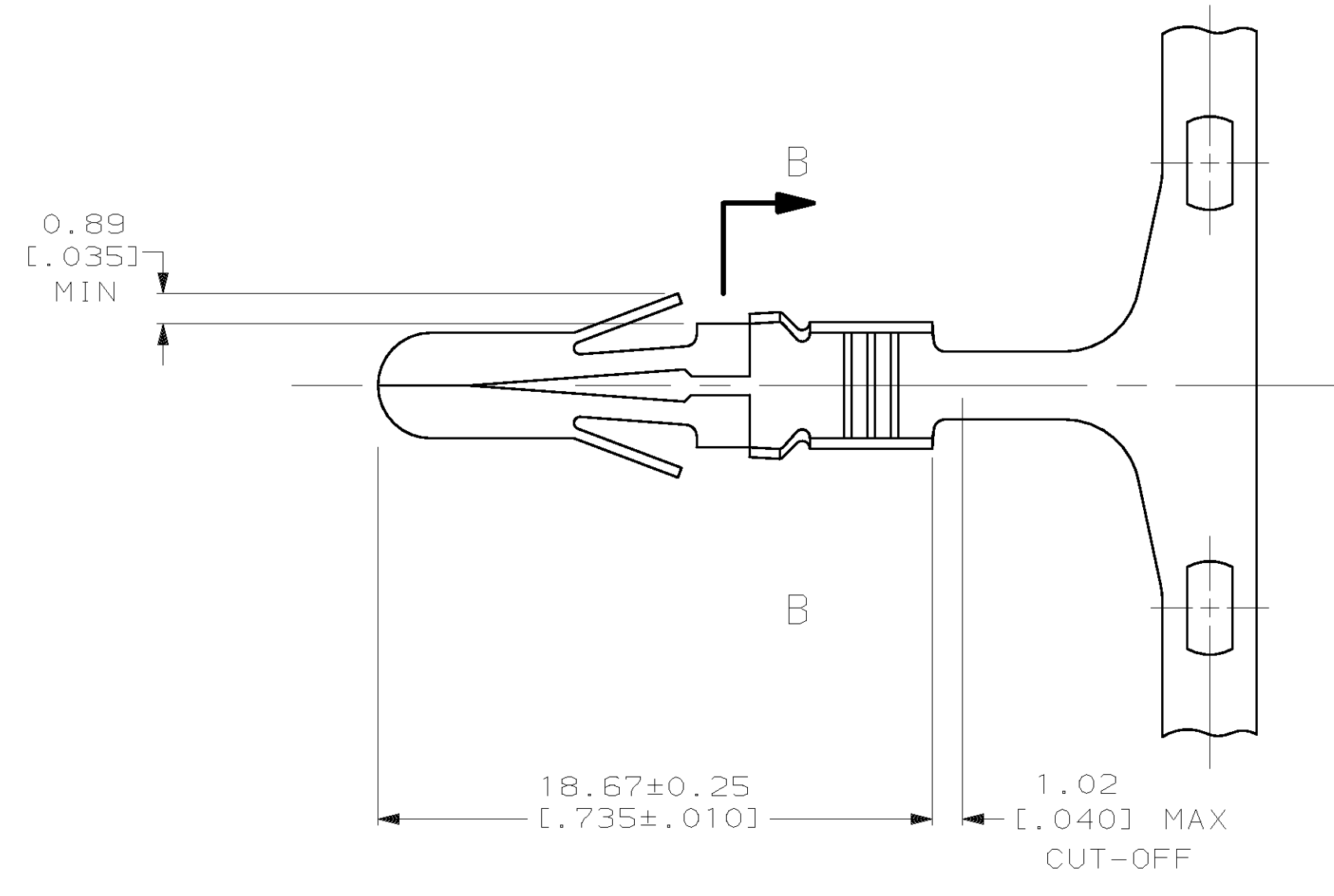
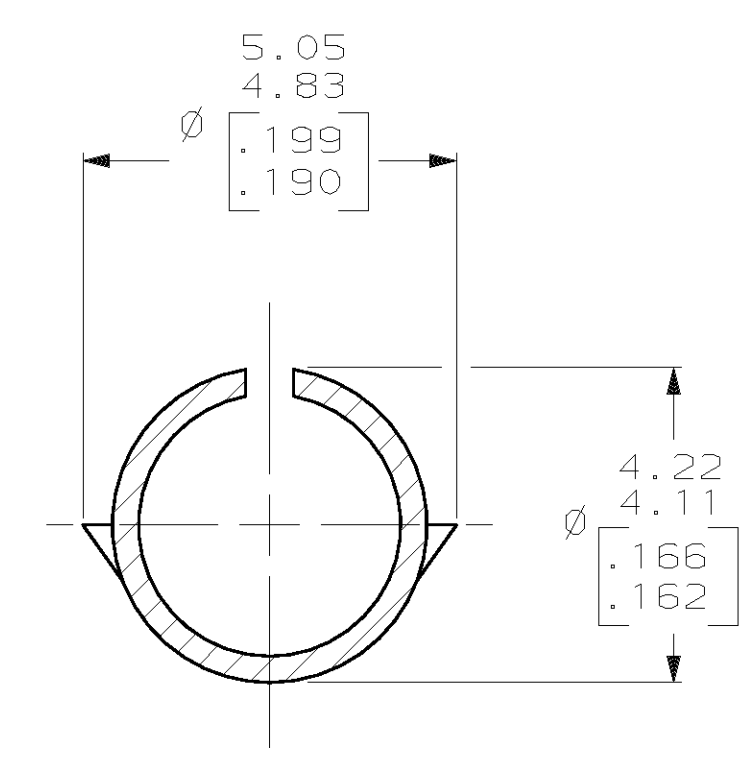


LOC		DIST		P		F		ZONE		LTR		REVISIONS		DATE	APPD	
CM	53												D	REV PER EC 061B-0102-98	6-2-98	JH RS

1. WIRE RANGE: 2 - 6 mm² [14-10] AWG.
2. TO BE USED IN HOUSING P/N 770464-1 ONLY.
3. DIMENSIONS IN BRACKETS ARE IN INCHES.



SECTION A-A
SCALE 10:1



SECTION B-B
ROTATED 90° CCW
SCALE 10:1

SECTION C-C
SCALE 10:1

METRIC

DO NOT SCALE PRINT. UNLESS SPECIFIED DIMENSIONS IN MM [INCHES]		DR K. WHITAKER 12-20-88		AMP INCORPORATED Harrisburg, Pa. 17105	
TOLERANCES ON:		CHK R. SWING 12-21-88			
2 PLC DEC ± 0.13 [.005]		APPD G. BROWN 12-21-88		NAME	
3 PLC DEC ±		APPD G. BROWN 12-21-88		PIN, .140 MATE-N-LOK™	
ANGLES ±		PRODUCT SPEC		MATERIAL	
0.36 [.014] BRASS		APPLICATION SPEC		SIZE	
FINISH PRE-TIN		WEIGHT		D 00779	
				SCALE 5:1	
				DRAWING NO 770484	
				SHEET 1 OF 1	

Компания «Life Electronics» занимается поставками электронных компонентов импортного и отечественного производства от производителей и со складов крупных дистрибьюторов Европы, Америки и Азии.

С конца 2013 года компания активно расширяет линейку поставок компонентов по направлению коаксиальный кабель, кварцевые генераторы и конденсаторы (керамические, пленочные, электролитические), за счёт заключения дистрибьюторских договоров

Мы предлагаем:

- Конкуренспособные цены и скидки постоянным клиентам.
- Специальные условия для постоянных клиентов.
- Подбор аналогов.
- Поставку компонентов в любых объемах, удовлетворяющих вашим потребностям.
- Приемлемые сроки поставки, возможна ускоренная поставка.
- Доставку товара в любую точку России и стран СНГ.
- Комплексную поставку.
- Работу по проектам и поставку образцов.
- Формирование склада под заказчика.
- Сертификаты соответствия на поставляемую продукцию (по желанию клиента).
- Тестирование поставляемой продукции.
- Поставку компонентов, требующих военную и космическую приемку.
- Входной контроль качества.
- Наличие сертификата ISO.

В составе нашей компании организован Конструкторский отдел, призванный помогать разработчикам, и инженерам.

Конструкторский отдел помогает осуществить:

- Регистрацию проекта у производителя компонентов.
- Техническую поддержку проекта.
- Защиту от снятия компонента с производства.
- Оценку стоимости проекта по компонентам.
- Изготовление тестовой платы монтаж и пусконаладочные работы.



Тел: +7 (812) 336 43 04 (многоканальный)

Email: org@lifeelectronics.ru