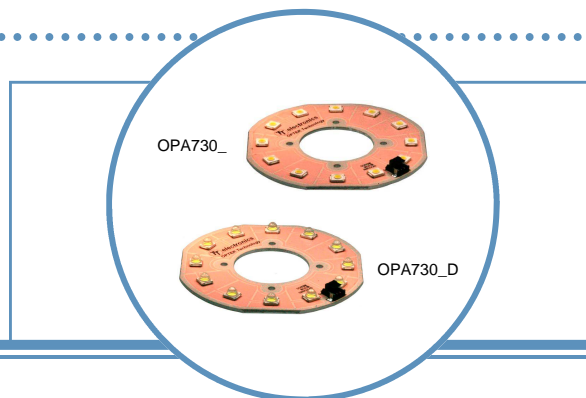


OPA730 Series

12 Watt Light Ring on OptoTherm[®] Linear Heat Spreader

OPA730 Series

- 12, 1 watt LEDs per ring
- Mono-color per ring (Blue, Green, Red, Yellow, White)
- Two component beam angle options (120° or 40°)
- Universal connector (Tyco 2-292173-2 mates with 173977-2)
- RoHS Compliant



The **OPA730** Series are designed for areas where light output and reliability are essential. The light beam angles of 40° and 120° are ideal for illuminating small and medium size areas while requiring minimal space.

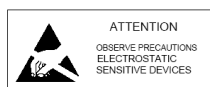
A High Performance Heat Spreader (HPHS) is used to ensure the best heat dissipation of any light assembly in the industry.

OptoTherm[®] is designed to be the optimum material for distribution of heat for high power devices.

For custom colors and design contact your OPTEK representative.

Electrical / Optical Characteristics: T_A=25°C, I_F=700mA

Part Number	Typical Forward Voltage (V)	Luminous Flux (lm)	Beam Angle	Color	Dominant Wavelength
OPA730Y	15.0	420	120°	Yellow	587 nm
OPA730B	21.6	108		Blue	470nm
OPA730G	21.6	576		Green	530 nm
OPA730R	15.0	312		Red	625 nm
OPA730W	21.6	576		White	6500K
OPA730YD	15.0	420	40°	Yellow	587 nm
OPA730BD	21.6	108		Blue	470 nm
OPA730GD	21.6	576		Green	530 nm
OPA730RD	15.0	312		Red	625 nm
OPA730WD	21.6	576		White	6500K



DO NOT LOOK DIRECTLY AT LED WITH UNSHIELDED EYES OR DAMAGE TO RETINA MAY OCCUR.

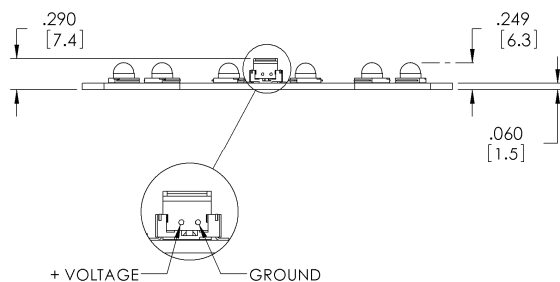
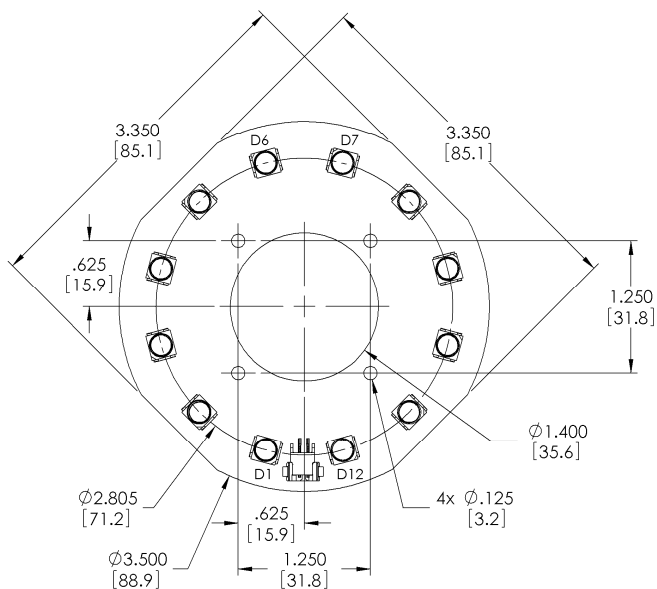
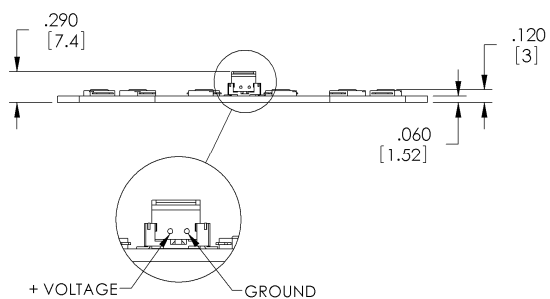
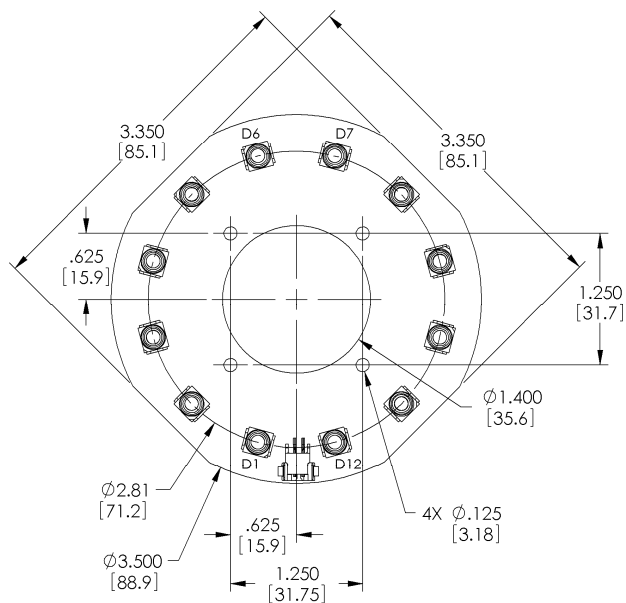
OPTEK reserves the right to make changes at any time in order to improve design and to supply the best product possible.

OPA730 Series

12 Watt Light Ring on OptoTherm® Linear Heat Spreader

OPA730_

See OVSP_BCR4 for component specifications.



OPA730_D

See OVSP_BCR44 for component specifications.

OPTEK reserves the right to make changes at any time in order to improve design and to supply the best product possible.

Компания «Life Electronics» занимается поставками электронных компонентов импортного и отечественного производства от производителей и со складов крупных дистрибьюторов Европы, Америки и Азии.

С конца 2013 года компания активно расширяет линейку поставок компонентов по направлению коаксиальный кабель, кварцевые генераторы и конденсаторы (керамические, пленочные, электролитические), за счёт заключения дистрибьюторских договоров

Мы предлагаем:

- Конкурентоспособные цены и скидки постоянным клиентам.
- Специальные условия для постоянных клиентов.
- Подбор аналогов.
- Поставку компонентов в любых объемах, удовлетворяющих вашим потребностям.
- Приемлемые сроки поставки, возможна ускоренная поставка.
- Доставку товара в любую точку России и стран СНГ.
- Комплексную поставку.
- Работу по проектам и поставку образцов.
- Формирование склада под заказчика.
- Сертификаты соответствия на поставляемую продукцию (по желанию клиента).
- Тестирование поставляемой продукции.
- Поставку компонентов, требующих военную и космическую приемку.
- Входной контроль качества.
- Наличие сертификата ISO.

В составе нашей компании организован Конструкторский отдел, призванный помогать разработчикам, и инженерам.

Конструкторский отдел помогает осуществить:

- Регистрацию проекта у производителя компонентов.
- Техническую поддержку проекта.
- Защиту от снятия компонента с производства.
- Оценку стоимости проекта по компонентам.
- Изготовление тестовой платы монтаж и пусконаладочные работы.



Тел: +7 (812) 336 43 04 (многоканальный)

Email: org@lifeelectronics.ru