

FEATURES

- RoHS compliant
- Primary current rating 10A
- 20 to 200 turn variants
- Primary to secondary isolation 500Vrms
- 50kHz-500kHz frequency range
- Surface mount
- Industry-standard footprint
- UL94 V-0 package materials
- J-STD-020C reflow

PRODUCT OVERVIEW

The 5300 series of current sense transformers are designed to monitor AC currents. The transformers can be used for high frequency current sensing in applications such as switched-mode power supplies, motor control, and electronic lighting ballasts.

SELECTION GUIDE

| Order Code | Turns Ratio | Min. Secondary Inductance mH | Max. DC Resistance | | Isolation Voltage ¹ Vrms | Terminating Resistance to produce 1V _{out} /1A _{in} Ω |
|------------|-------------|---------------------------------|---------------------|----------------------|--|--|
| | | | Primary (8-7) mΩ | Secondary (1-3) Ω | | |
| 53020C | 1:20 | 0.08 | 7.0 | 0.55 | 500 | 20 |
| 53030C | 1:30 | 0.18 | 7.0 | 0.85 | 500 | 30 |
| 53040C | 1:40 | 0.32 | 7.0 | 1.10 | 500 | 40 |
| 53050C | 1:50 | 0.50 | 7.0 | 1.75 | 500 | 50 |
| 53060C | 1:60 | 0.72 | 7.0 | 2.20 | 500 | 60 |
| 53070C | 1:70 | 0.98 | 7.0 | 4.50 | 500 | 70 |
| 53100C | 1:100 | 2.00 | 7.0 | 5.60 | 500 | 100 |
| 53125C | 1:125 | 3.00 | 7.0 | 7.50 | 500 | 125 |
| 53150C | 1:150 | 4.50 | 7.0 | 17.50 | 500 | 150 |
| 53200C | 1:200 | 8.00 | 7.0 | 34.00 | 500 | 200 |

ABSOLUTE MAXIMUM RATINGS

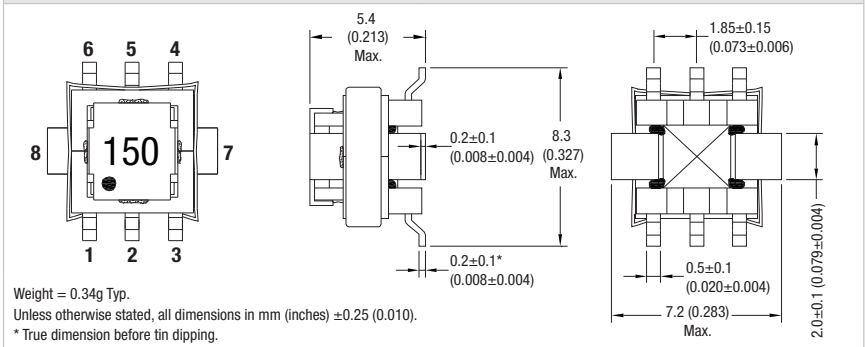
| | |
|--------------------------------------|----------------|
| Operating free air temperature range | -40°C to 125°C |
| Storage temperature range | -40°C to 155°C |

SOLDERING INFORMATION²

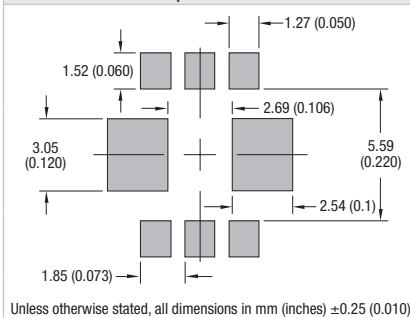
| | |
|--------------------------------|-------|
| Peak reflow solder temperature | 250°C |
| Pin finish | Tin |
| Moisture sensitivity level | 1 |

PACKAGE SPECIFICATIONS

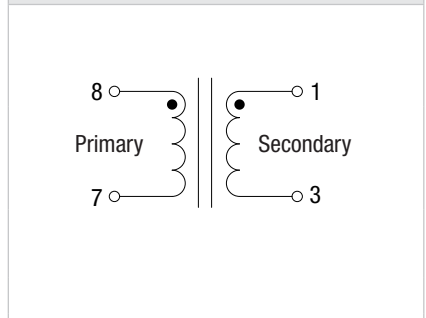
Mechanical Dimensions



Recommended Footprint Details



Schematic



For full details go to
www.murata-ps.com/rohs

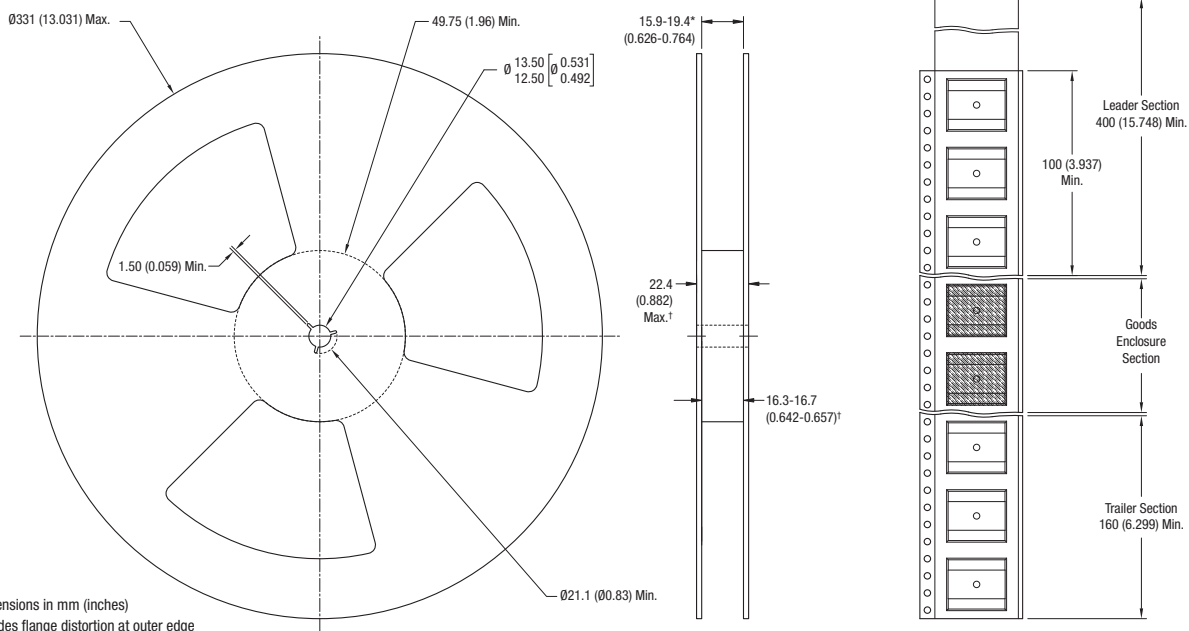
Specifications typical at T_a = 25°C

1 Flash tested for 1 second.

2 For further information, please visit www.murata-ps.com/rohs

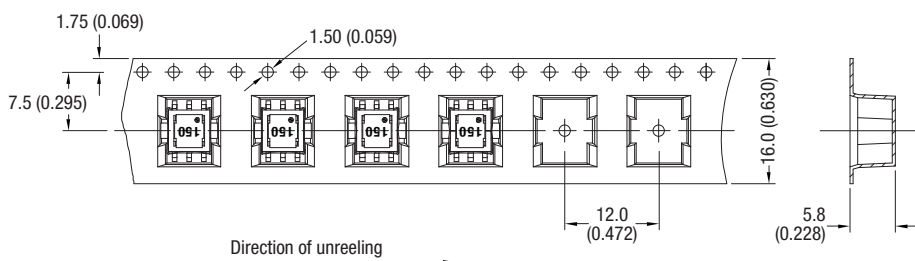
PACKAGE SPECIFICATIONS

Reel Dimensions



All dimensions in mm (inches)
 * Includes flange distortion at outer edge
 † Measured at hub

Tape Outline Dimensions



Reel quantity: 1,000
 All dimensions in mm (inches)



This product is subject to the following [operating requirements](#) and the [Life and Safety Critical Application Sales Policy](#):

Refer to: <http://www.murata-ps.com/requirements/>

Murata Power Solutions, Inc. makes no representation that the use of its products in the circuits described herein, or the use of other technical information contained herein, will not infringe upon existing or future patent rights. The descriptions contained herein do not imply the granting of licenses to make, use, or sell equipment constructed in accordance therewith. Specifications are subject to change without notice. © 2018 Murata Power Solutions, Inc.

Компания «Life Electronics» занимается поставками электронных компонентов импортного и отечественного производства от производителей и со складов крупных дистрибьюторов Европы, Америки и Азии.

С конца 2013 года компания активно расширяет линейку поставок компонентов по направлению коаксиальный кабель, кварцевые генераторы и конденсаторы (керамические, пленочные, электролитические), за счёт заключения дистрибьюторских договоров

Мы предлагаем:

- Конкуренеспособные цены и скидки постоянным клиентам.
- Специальные условия для постоянных клиентов.
- Подбор аналогов.
- Поставку компонентов в любых объемах, удовлетворяющих вашим потребностям.
- Приемлемые сроки поставки, возможна ускоренная поставка.
- Доставку товара в любую точку России и стран СНГ.
- Комплексную поставку.
- Работу по проектам и поставку образцов.
- Формирование склада под заказчика.
- Сертификаты соответствия на поставляемую продукцию (по желанию клиента).
- Тестирование поставляемой продукции.
- Поставку компонентов, требующих военную и космическую приемку.
- Входной контроль качества.
- Наличие сертификата ISO.

В составе нашей компании организован Конструкторский отдел, призванный помогать разработчикам, и инженерам.

Конструкторский отдел помогает осуществить:

- Регистрацию проекта у производителя компонентов.
- Техническую поддержку проекта.
- Защиту от снятия компонента с производства.
- Оценку стоимости проекта по компонентам.
- Изготовление тестовой платы монтаж и пусконаладочные работы.



Тел: +7 (812) 336 43 04 (многоканальный)

Email: org@lifeelectronics.ru