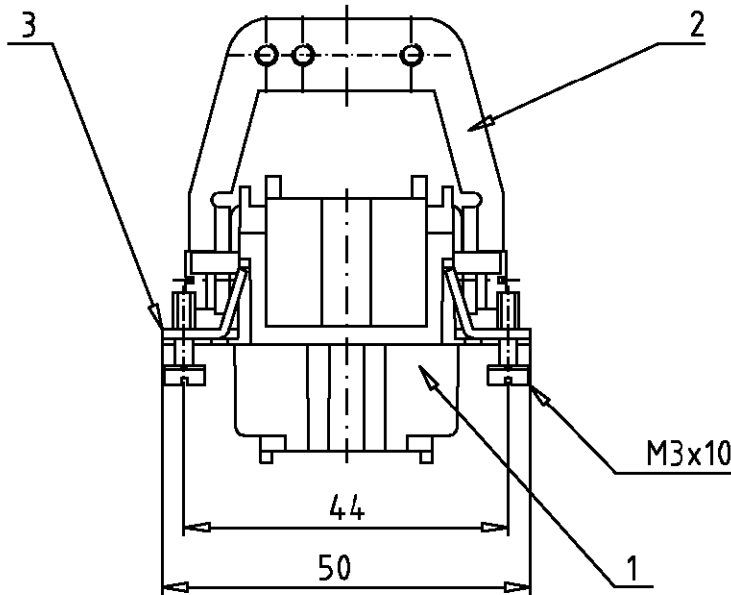
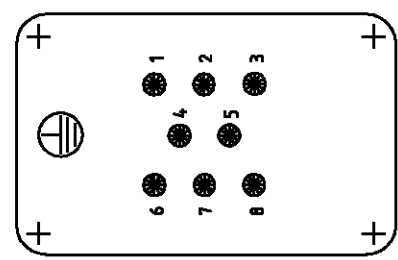


LOC	DIST	REVISIONS ÄNDERUNGEN				
A1	-	P	LTR	DATE	DWN	APVD
PROJEKT NR.:		DESCRIPTION BESCHREIBUNG				
-		A1	neu gezeichnet Eg00-1676-01		11.05.01	SR SM



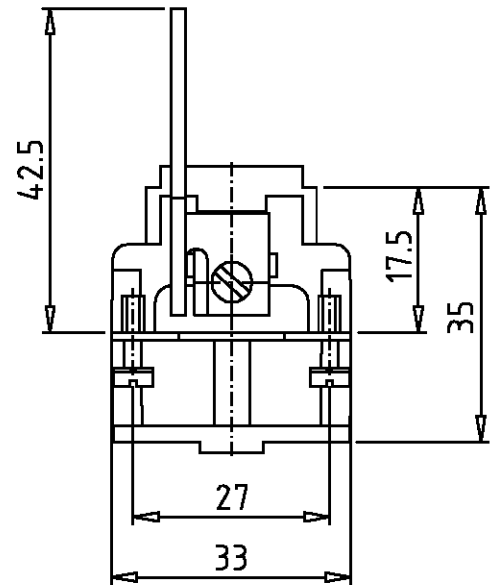
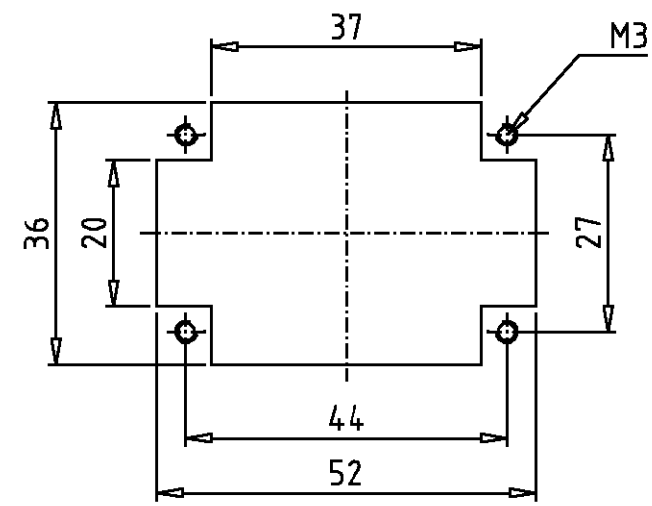
Kontaktanordnung
Contact arrangement

Ansicht Anschlußseite
view from termination side

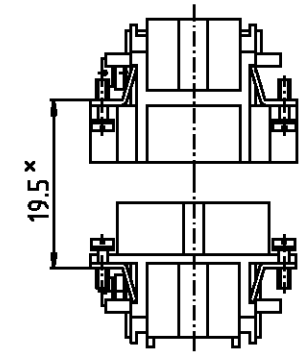


Montageausschnitt
Panel-cut-out for contact insert

bei Verwendung ohne Gehäuse
when used without housing



Montagehinweis



× Abstand für sichere Kontakt-
gabe max: 21 mm

Notes,

- △1 Material: insert, PBT
UL-File Nr.: E41613(M)
- △2 Material: St

Bemerkungen,

- △1 Material: Einsatz: PBT
UL-File Nr.: E41613(M)
- △2 Material: St

2	Schutzkontaktwinkel Buchse	Messing	vernickelt	3	
1	Schirmbügel	△2	verzinkt	2	auf Seite mit Polzahl 1 montieren
1	Buchseneinsatz HVT.8 Crimp	△1	dunkelgrau	1	-
2-3	DESCRIPTION / BENENNUNG	MATERIAL	COLOR / FARBE	ITEM NO. POS.	REMARKS / BEMERKUNGEN

HVT.8.Bu.C/SB	<small>THIS DRAWING IS A CONTROLLED DOCUMENT FOR AMP INCORPORATED. IT IS SUBJECT TO CHANGE AND THE CONTROLLING ENGINEERING ORGANIZATION SHOULD BE CONTACTED FOR THE LATEST REVISION. DIESER ZEICHNUNGSKOPF WIRD DURCH AMP INCORPORATED KONTROLLIERT. ÄNDERUNGEN, DIE DEM TECHNISCHEN FORTSCHRITT DIENEN, SIND VORBEHALTEN. DEN JEWILIG LETZTGÜLTIGEN ÄNDERUNGSSTAND ERFAHREN SIE AUF ANFRAGE.</small>		DWN Schneider △	11.05.01	Tyco / Electronics AMP GmbH D - 53819 Neunkirchen	
	<small>TOLERANCES UNLESS OTHERWISE SPECIFIED: ALL GEMEINTOLERANZEN</small>		CHK Schweiger	11.05.01		
	<small>DIMENSIONS: DIMENSIONEN: mm</small>		<small>PRODUCT SPEC PRODUKTSPEZ.</small>		NAME Female insert HVT Buchseneinsatz HVT 8.Bu.C/SB	
	<small>0 PLC 1 PLC 2 PLC 3 PLC</small>		<small>APPLICATION SPEC VERARBEITUNGSSPEZ.</small>		SIZE CAGE CODE DRAWING NO. ZEICHNUNGS-NR. A3 00779 ©= 1104022	
<small>MATERIAL</small>		<small>WEIGHT GEWICHT</small>		RESTRICTED TO NUR FUER		
<small>FINISH / OBERFLÄCHE / FARBE</small>		<small>CUSTOMER DRAWING / KUNDENZEICHNUNG</small>		SCALE MASSSTAB 1:1 SHEET BLATT 1 OF 1 REV. A1		

Компания «Life Electronics» занимается поставками электронных компонентов импортного и отечественного производства от производителей и со складов крупных дистрибьюторов Европы, Америки и Азии.

С конца 2013 года компания активно расширяет линейку поставок компонентов по направлению коаксиальный кабель, кварцевые генераторы и конденсаторы (керамические, пленочные, электролитические), за счёт заключения дистрибьюторских договоров

Мы предлагаем:

- Конкурентоспособные цены и скидки постоянным клиентам.
- Специальные условия для постоянных клиентов.
- Подбор аналогов.
- Поставку компонентов в любых объемах, удовлетворяющих вашим потребностям.
- Приемлемые сроки поставки, возможна ускоренная поставка.
- Доставку товара в любую точку России и стран СНГ.
- Комплексную поставку.
- Работу по проектам и поставку образцов.
- Формирование склада под заказчика.
- Сертификаты соответствия на поставляемую продукцию (по желанию клиента).
- Тестирование поставляемой продукции.
- Поставку компонентов, требующих военную и космическую приемку.
- Входной контроль качества.
- Наличие сертификата ISO.

В составе нашей компании организован Конструкторский отдел, призванный помогать разработчикам, и инженерам.

Конструкторский отдел помогает осуществить:

- Регистрацию проекта у производителя компонентов.
- Техническую поддержку проекта.
- Защиту от снятия компонента с производства.
- Оценку стоимости проекта по компонентам.
- Изготовление тестовой платы монтаж и пусконаладочные работы.



Тел: +7 (812) 336 43 04 (многоканальный)

Email: org@lifeelectronics.ru