

Max. 89 m³/h

AC axial fans

□ 92 x 38 mm



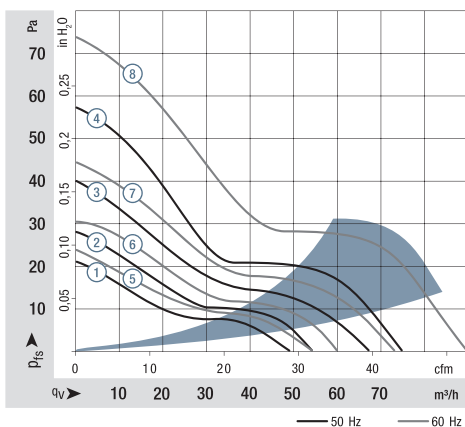
- **Material:** Housing: Die-cast aluminum
Impeller: painted sheet steel
- **Direction of air flow:** Exhaust over struts
- **Direction of rotation:** Clockwise, looking towards rotor
- **Connection:** Via 2 single wires
grounding lug for M4 x 8
- **Weight:** 420 g
- **Note:** Please note our new ACmaxx series.
With identical mounting dimensions and voltages, this series achieves greater energy efficiency. See page 189.
- **Possible special versions:** (See page 12)
 - Moisture protection
 - Salt spray protection
 - Degree of protection: IP 54 / IP 65

Series 3000

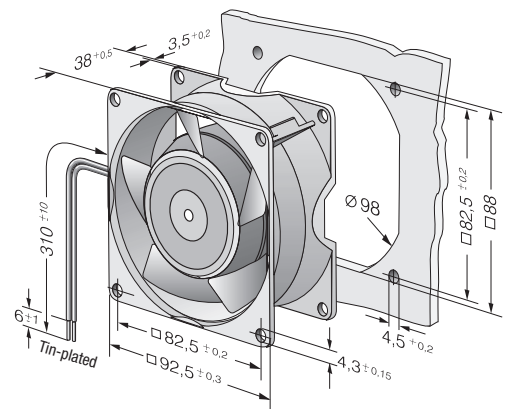
| Nominal data | Air flow | | Nominal voltage | Frequency | Sound pressure level | Sound power level | Sinter sleeve bearings Ball bearings | Power consumption | Nominal speed | Temperature range | Service life L ₁₀ | | Curve |
|--------------|-------------------|------|-----------------|-----------|----------------------|-------------------|---|-------------------|---------------|-------------------|------------------------------|----|-------|
| | m ³ /h | cfm | | | | | | | | | VAC | Hz | |
| 3850 | 49 | 28.8 | 230 | 50 | 24 | 3.7 | □ | 9.0 | 1 750 | -10...+75 | 60 000 / 27 500 | | ① |
| 3856 | 54 | 31.8 | 230 | 50 | 26 | 3.9 | ■ | 9.0 | 1 950 | -40...+90 | 60 000 / 20 000 | | ② |
| 3550 | 67 | 39.4 | 230 | 50 | 32 | 4.4 | □ | 8.5 | 2 300 | -10...+80 | 60 000 / 25 000 | | ③ |
| 3556 | 67 | 39.4 | 230 | 50 | 33 | 4.5 | ■ | 8.5 | 2 400 | -40...+90 | 60 000 / 20 000 | | ③ |
| 3650 | 75 | 44.1 | 230 | 50 | 36 | 4.8 | □ | 12.0 | 2 650 | -10...+55 | 52 500 / 37 500 | | ④ |
| 3656 | 75 | 44.1 | 230 | 50 | 37 | 4.9 | ■ | 12.0 | 2 700 | -40...+75 | 52 500 / 22 500 | | ④ |
| 3800 | 54 | 31.8 | 115 | 60 | 26 | 3.9 | □ | 8.0 | 1 900 | -10...+80 | 62 500 / 25 000 | | ⑤ |
| 3806 | 60 | 35.3 | 115 | 60 | 29 | 4.2 | ■ | 8.0 | 2 150 | -40...+95 | 62 500 / 17 500 | | ⑥ |
| 3500 | 73 | 43.0 | 115 | 60 | 35 | 4.6 | □ | 8.0 | 2 500 | -10...+80 | 62 500 / 25 000 | | ⑦ |
| 3506 | 73 | 43.0 | 115 | 60 | 36 | 4.7 | ■ | 8.0 | 2 600 | -40...+95 | 62 500 / 17 500 | | ⑦ |
| 3600 | 89 | 52.4 | 115 | 60 | 41 | 5.1 | □ | 11.0 | 3 100 | -10...+65 | 55 000 / 30 000 | | ⑧ |
| 3606 | 89 | 52.4 | 115 | 60 | 42 | 5.2 | ■ | 11.0 | 3 200 | -40...+75 | 55 000 / 25 000 | | ⑧ |

Subject to change

| Fan type | Length "L" | Connection wires |
|----------------------|-------------|------------------|
| With sleeve bearings | 310 mm long | AWG 18, TR 64 |
| With ball bearings | 310 mm long | AWG 18 |



Air performance measured according to: ISO 5801. Installation category A, without contact protection. Noise: Total sound power level L_{WA} ISO 103002 measured on a hemisphere with a radius of 2 m. Sound pressure level L_{pA} measured at 1 m distance from fan axis. The values given are applicable only under the specified measuring conditions and may differ depending on the installation conditions. In the event of deviation from the standard configuration, the parameters must be checked after installation! For detailed information see http://www.ebmpapst.com/general_conditions



Компания «Life Electronics» занимается поставками электронных компонентов импортного и отечественного производства от производителей и со складов крупных дистрибьюторов Европы, Америки и Азии.

С конца 2013 года компания активно расширяет линейку поставок компонентов по направлению коаксиальный кабель, кварцевые генераторы и конденсаторы (керамические, пленочные, электролитические), за счёт заключения дистрибьюторских договоров

Мы предлагаем:

- Конкурентоспособные цены и скидки постоянным клиентам.
- Специальные условия для постоянных клиентов.
- Подбор аналогов.
- Поставку компонентов в любых объемах, удовлетворяющих вашим потребностям.
- Приемлемые сроки поставки, возможна ускоренная поставка.
- Доставку товара в любую точку России и стран СНГ.
- Комплексную поставку.
- Работу по проектам и поставку образцов.
- Формирование склада под заказчика.
- Сертификаты соответствия на поставляемую продукцию (по желанию клиента).
- Тестирование поставляемой продукции.
- Поставку компонентов, требующих военную и космическую приемку.
- Входной контроль качества.
- Наличие сертификата ISO.

В составе нашей компании организован Конструкторский отдел, призванный помогать разработчикам, и инженерам.

Конструкторский отдел помогает осуществить:

- Регистрацию проекта у производителя компонентов.
- Техническую поддержку проекта.
- Защиту от снятия компонента с производства.
- Оценку стоимости проекта по компонентам.
- Изготовление тестовой платы монтаж и пусконаладочные работы.



Тел: +7 (812) 336 43 04 (многоканальный)

Email: org@lifeelectronics.ru