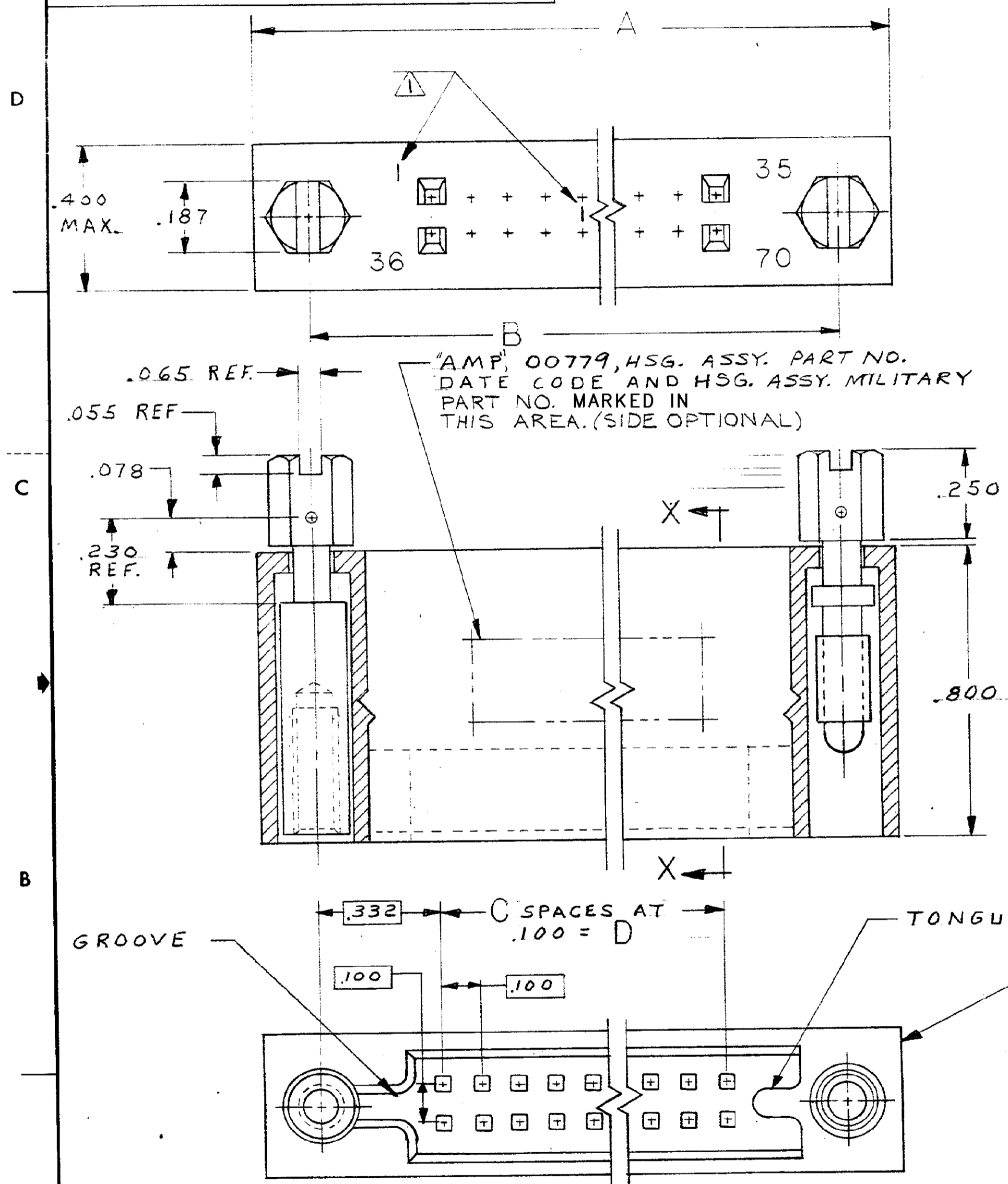


DRAWING MADE IN THIRD ANGLE PROJECTION

© COPYRIGHT 1976 BY AMP INCORPORATED, HARRISBURG, PA.
 ALL INTERNATIONAL RIGHTS RESERVED. AMP INCORPORATED PRODUCTS
 COVERED BY U. S. AND FOREIGN PATENTS AND/OR PATENTS PENDING.

LOC		DIST	
DF		FC	
REVISIONS			
P	F	ZONE	LTR
DESCRIPTION			DATE
F ECO-08-020831			PY 10-08
APPROVED			DATE
BW			



CRIMP-SNAP CONTACT
 BERYLLIUM COPPER
 .00005 GOLD OVER
 .00003 NICKEL, USES #22-26
 AWG (SUPPLIED UNASSEMBLED).

STAINLESS STEEL
 PASSIVATED

MALE FIXED JACKSCREW
 531141-3
 (M 55302/113-14)

FEMALE FIXED JACKSCREW
 531141-4
 (M 55302/113-13)

HOUSING MATL.:
 GLASS FILLED POLYESTER
 COLOR: BLUE

SECTION X-X

TONGUE

GROOVE

SPACES AT .100 = D

1. NUMBERS, SEE TABLE, AND LINES INDICATING EVERY FIVE CAVITIES MARKED IN AREA SHOWN
2. MEETS PERFORMANCE REQUIREMENTS OF MIL-C-55302.
3. MATES WITH EXTERNAL KEY TYPE RECEPTACLE ASSY. 1000 SERIES, WHICH USES THE FIXED JACKSCREWS AND NUTS FOR FASTENING.
4. EACH KIT CONTAINS:
 - A. 1 HOUSING ASSY. WITH TURNABLE JACKSCREWS (SEE CHART).
 - B. 2 FIXED JACKSCREWS (MALE AND/OR FEMALE) TO MATE WITH TURNABLE JACKSCREWS.
 - C. CONTACTS IN LOOSE PIECE FORM. (QTY. IS NUMBER OF POS. +5 EXTRA.)
 - D. 2 # 2-56 STAINLESS NUTS (NOT SHOWN) FOR FIXED JACKSCREWS.

UNLESS OTHERWISE SPECIFIED DIMENSIONS ARE IN INCHES. TOLERANCES ON: DECIMALS ±.010 ANGLES ±.010		CONTRACT NO. DR <i>M. Smith</i> 5-5-78 CHK <i>R. Dillan</i> 5-10-78 APPD <i>R. Dillan</i> 5-11-78 APPD <i>R. Showman</i> 5-26-78 DSGN APPD OTHER APPD		PART NO.	
MATERIAL SEE CALLOUT		FINISH SEE CALLOUT		AMP INCORPORATED Harrisburg, Pa.	
NAME CRIMP-SNAP BOX CONTACT, PIN HEADER KIT.		SIZE C		CODE IDENT NO 00779	
DRAWING NO 530755		REV F		SHEET 1 OF 2	


CUSTOMER DRAWING

MADE IN THIRD ANGLE PROJECTION

COPYRIGHT 1976 BY AMP INCORPORATED, HARRISBURG, PA.
ALL INTERNATIONAL RIGHTS RESERVED. AMP INCORPORATED PRODUCTS
COVERED BY U. S. AND FOREIGN PATENTS AND/OR PATENTS PENDING.

REVISIONS						
P	F	ZONE	LTR	DESCRIPTION	DATE	APPROVED
				SEE SHEET 1		

M55302/113-75	M	M										3-530755-6
	F	M	1	50	4.900	49	5.565	5.855	100			3- -5
	M	F	51	100								3- -4
	F	F										3- -3
	M	M										3- -2
	F	M	1	45	4.400	44	5.065	5.355	90			3- -1
	M	F	46	90								3- -0
	F	F										2- -9
	M	M										2- -8
	F	M	1	40	3.900	39	4.565	4.855	80			2- -7
	M	F	41	80								2- -6
	F	F										2- -5
	M	M										2- -4
	F	M	1	30	2.900	29	3.565	3.855	60			2- -3
	M	F	31	60								2- -2
	F	F										2- -1
	M	M										2- -0
	F	M	1	25	2.400	24	3.065	3.355	50			1- -9
	M	F	26	50								1- -8
	F	F										1- -7
	M	M										1- -6
	F	M	1	20	1.900	19	2.565	2.855	40			1- -5
	M	F	21	40								1- -4
	F	F										1- -3
	M	M										1- -2
	F	M	1	15	1.400	14	2.065	2.355	30			1- -1
	M	F	16	30								1- -0
	F	F										-9
	M	M										-8
	F	M	1	55	5.400	54	6.065	6.355	110			-7
	M	F	56	110								-6
	F	F										-5
	M	M										-4
	F	M	1	35	3.400	34	4.065	4.355	70			-3
	M	F	36	70								-2
M55302/113-01	F	F										530755-1

MILITARY PART NO.	TONGUE END GROOVE END TURNABLE JACKSCREW IN HOUSING ASSY.	CAVITY IDENT.	"D"	"C"	"B"	"A"	POS.	PART NO
TOLERANCES ON: DECIMALS ANGLES		CONTRACT NO		 AMP INCORPORATED Harrisburg, Pa.				
MATERIAL		DR <i>M. Smith</i> 4-28-78		NAME CRIMP-SNAP BOX CONTACT, PIN HEADER KIT.				
FINISH		CHK <i>R. DeWine</i> 5-10-78		SIZE CODE IDENT NO DRAWING NO				
		APPD <i>R. Shuman</i> 5-26-78		C 00779		530755		REV F
		OTHER APPD		SCALE			SHEET 2 OF 2	

Компания «Life Electronics» занимается поставками электронных компонентов импортного и отечественного производства от производителей и со складов крупных дистрибьюторов Европы, Америки и Азии.

С конца 2013 года компания активно расширяет линейку поставок компонентов по направлению коаксиальный кабель, кварцевые генераторы и конденсаторы (керамические, пленочные, электролитические), за счёт заключения дистрибьюторских договоров

Мы предлагаем:

- Конкурентоспособные цены и скидки постоянным клиентам.
- Специальные условия для постоянных клиентов.
- Подбор аналогов.
- Поставку компонентов в любых объемах, удовлетворяющих вашим потребностям.
- Приемлемые сроки поставки, возможна ускоренная поставка.
- Доставку товара в любую точку России и стран СНГ.
- Комплексную поставку.
- Работу по проектам и поставку образцов.
- Формирование склада под заказчика.
- Сертификаты соответствия на поставляемую продукцию (по желанию клиента).
- Тестирование поставляемой продукции.
- Поставку компонентов, требующих военную и космическую приемку.
- Входной контроль качества.
- Наличие сертификата ISO.

В составе нашей компании организован Конструкторский отдел, призванный помогать разработчикам, и инженерам.

Конструкторский отдел помогает осуществить:

- Регистрацию проекта у производителя компонентов.
- Техническую поддержку проекта.
- Защиту от снятия компонента с производства.
- Оценку стоимости проекта по компонентам.
- Изготовление тестовой платы монтаж и пусконаладочные работы.



Тел: +7 (812) 336 43 04 (многоканальный)

Email: org@lifeelectronics.ru