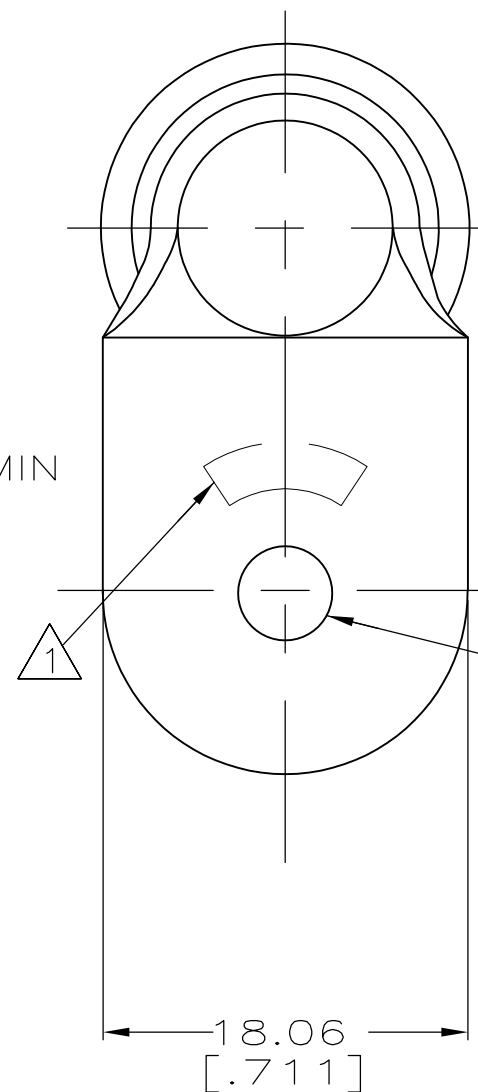
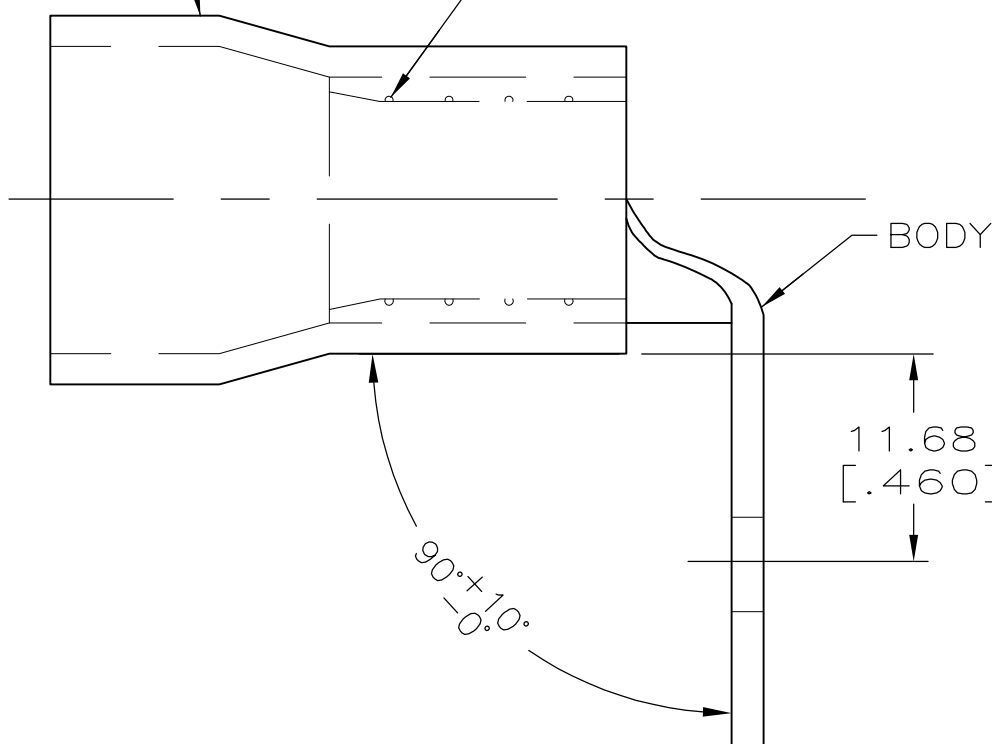


THIS DRAWING IS UNPUBLISHED. RELEASED FOR PUBLICATION
 © COPYRIGHT BY TYCO ELECTRONICS CORPORATION. ALL INTERNATIONAL RIGHTS RESERVED.

| LOC | DIST | REVISIONS | | | | | |
|-----|------|-----------|-----|---------------------------|---------|-----|------|
| | | P | LTR | DESCRIPTION | DATE | DWN | APVD |
| G | 14 | | D2 | REVISED PER ECO-11-002228 | 11FEB11 | HMR | DR |

SLEEVE DIMPLED SURFACE



| | | |
|--------------------------|--------------------------|-------------------------------|
| AMP WIRE RANGE | RU FILE E13288 | SR LR7189 Certified |
| 2 AWG STRANDED | 2 AWG STRANDED | 2 AWG STRANDED |

- 1 STAMP AMP 2* LOCATE APPROX AS SHOWN
- 2 TONGUE MATERIAL THK 1.45±0.08 [.057±.003]
- 3 WIRE INSULATION DIA 14.22 [.560] MAX

5.00±0.08 [.197±.003] DIA
(FOR #10 STUD)

| | | |
|-----|--------------|----------|
| 50 | LOOSE PIECE | 184150-1 |
| QTY | PACKAGE TYPE | PART NO |

| | | | | | | | |
|---|--|--|---|---|------------------------------|--|--------------------|
| AMP INCORPORATED CUSTOMER SERVICE SYSTEM | | MAX RECOMMENDED OPERATING TEMPERATURE: 105° C | THIS DRAWING IS A CONTROLLED DOCUMENT. | | DWN L OLMEDA 05SEP95 | Tyco Electronics Corporation Harrisburg, PA 17105-3608 | |
| FOR ADDITIONAL PRODUCT INFORMATION OR COPIES OF DRAWINGS AND TECHNICAL DOCUMENTS | PRODUCT INFORMATION CENTER 1-800-522-6752 | VOLTAGE RATING: 600V MAX (1000V FIXTURE OR SIGN) | DIMENSIONS: mm [INCHES] | TOLERANCES UNLESS OTHERWISE SPECIFIED: | CHK M ELLIS 05SEP95 | NAME TERMINAL, RING TONGUE-BENT 90 DEG PLASTI-GRIP WIRE SIZE: 2 AWG | |
| FOR APPLICATION TOOLING INFORMATION | TOOLING ASSISTANCE CENTER 1-800-722-1111 | CIRCULAR MIL AREA: 26.65mm ² - 42.41mm ² [52,600 - 83,700] | | 0 PLC ± - 1 PLC ± - 2 PLC ± 0.20 [.008] 3 PLC ± - 4 PLC ± - ANGLES ± - | APVD G NGO 05SEP95 | PRODUCT SPEC - | SIZE A3 |
| FOR ORDER ENTRY | 1-800-526-5142 | | MATERIAL BODY, CU, PER ASTM B152 SLEEVE, PVC, COLOR RED | FINISH TIN PLATE PER ASTM B545 | APPLICATION SPEC 114-2161 | WEIGHT - | CAGE CODE 00779 |
| | | | | | DRAWING NO G-184150 | | RESTRICTED TO - |
| | | | | | CUSTOMER DRAWING | | SCALE 6:1 |
| | | | | | SHEET 1 OF 1 | | REV D2 |

Компания «Life Electronics» занимается поставками электронных компонентов импортного и отечественного производства от производителей и со складов крупных дистрибьюторов Европы, Америки и Азии.

С конца 2013 года компания активно расширяет линейку поставок компонентов по направлению коаксиальный кабель, кварцевые генераторы и конденсаторы (керамические, пленочные, электролитические), за счёт заключения дистрибьюторских договоров

Мы предлагаем:

- Конкурентоспособные цены и скидки постоянным клиентам.
- Специальные условия для постоянных клиентов.
- Подбор аналогов.
- Поставку компонентов в любых объемах, удовлетворяющих вашим потребностям.
- Приемлемые сроки поставки, возможна ускоренная поставка.
- Доставку товара в любую точку России и стран СНГ.
- Комплексную поставку.
- Работу по проектам и поставку образцов.
- Формирование склада под заказчика.
- Сертификаты соответствия на поставляемую продукцию (по желанию клиента).
- Тестирование поставляемой продукции.
- Поставку компонентов, требующих военную и космическую приемку.
- Входной контроль качества.
- Наличие сертификата ISO.

В составе нашей компании организован Конструкторский отдел, призванный помогать разработчикам, и инженерам.

Конструкторский отдел помогает осуществить:

- Регистрацию проекта у производителя компонентов.
- Техническую поддержку проекта.
- Защиту от снятия компонента с производства.
- Оценку стоимости проекта по компонентам.
- Изготовление тестовой платы монтаж и пусконаладочные работы.



Тел: +7 (812) 336 43 04 (многоканальный)
Email: org@lifeelectronics.ru