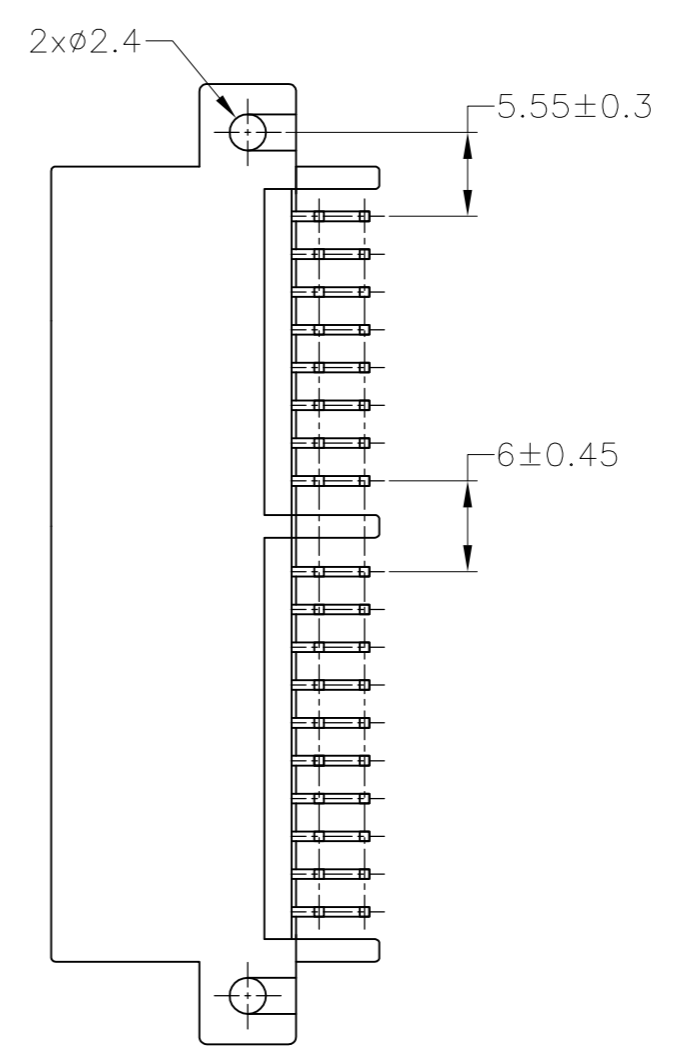
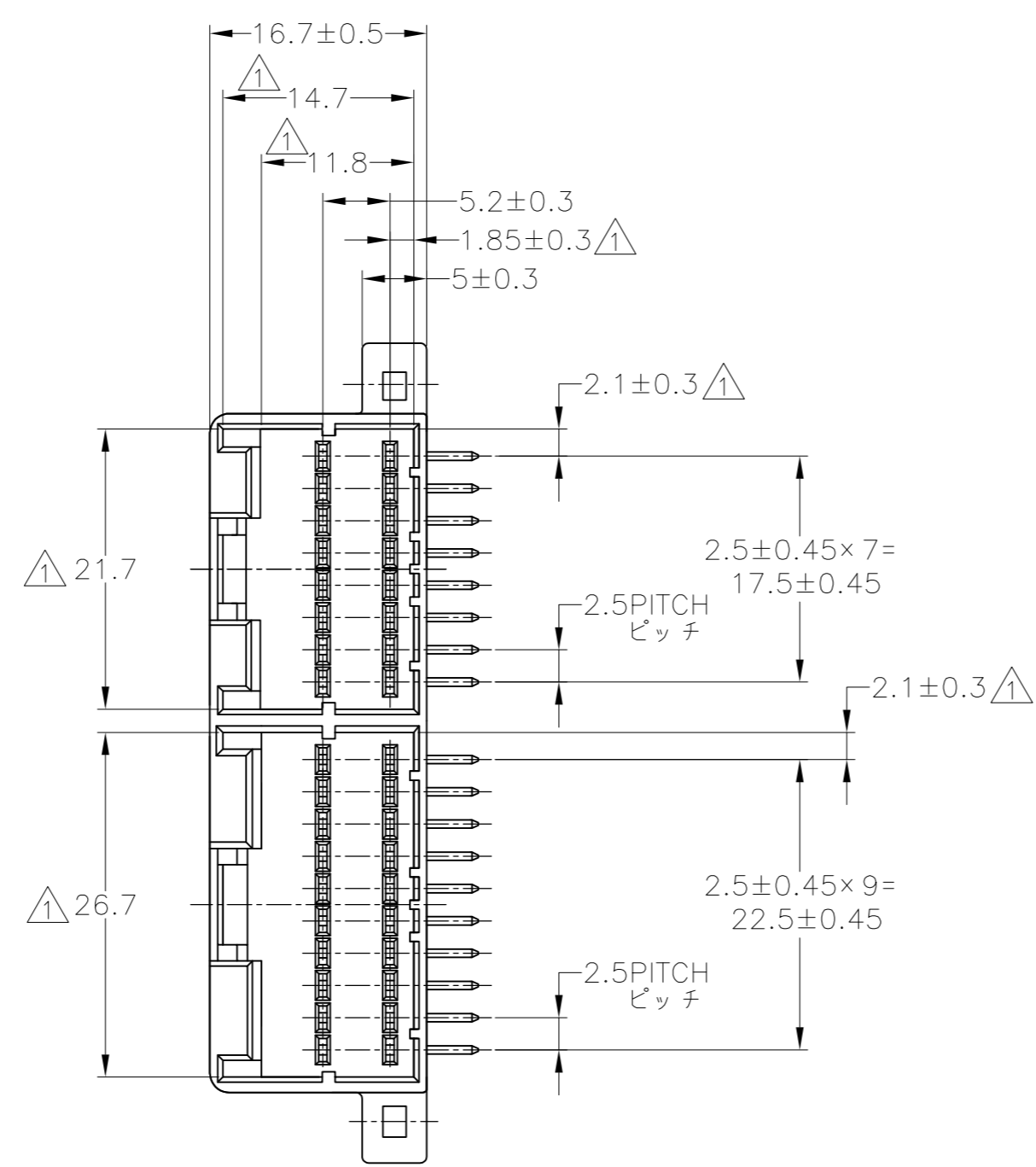
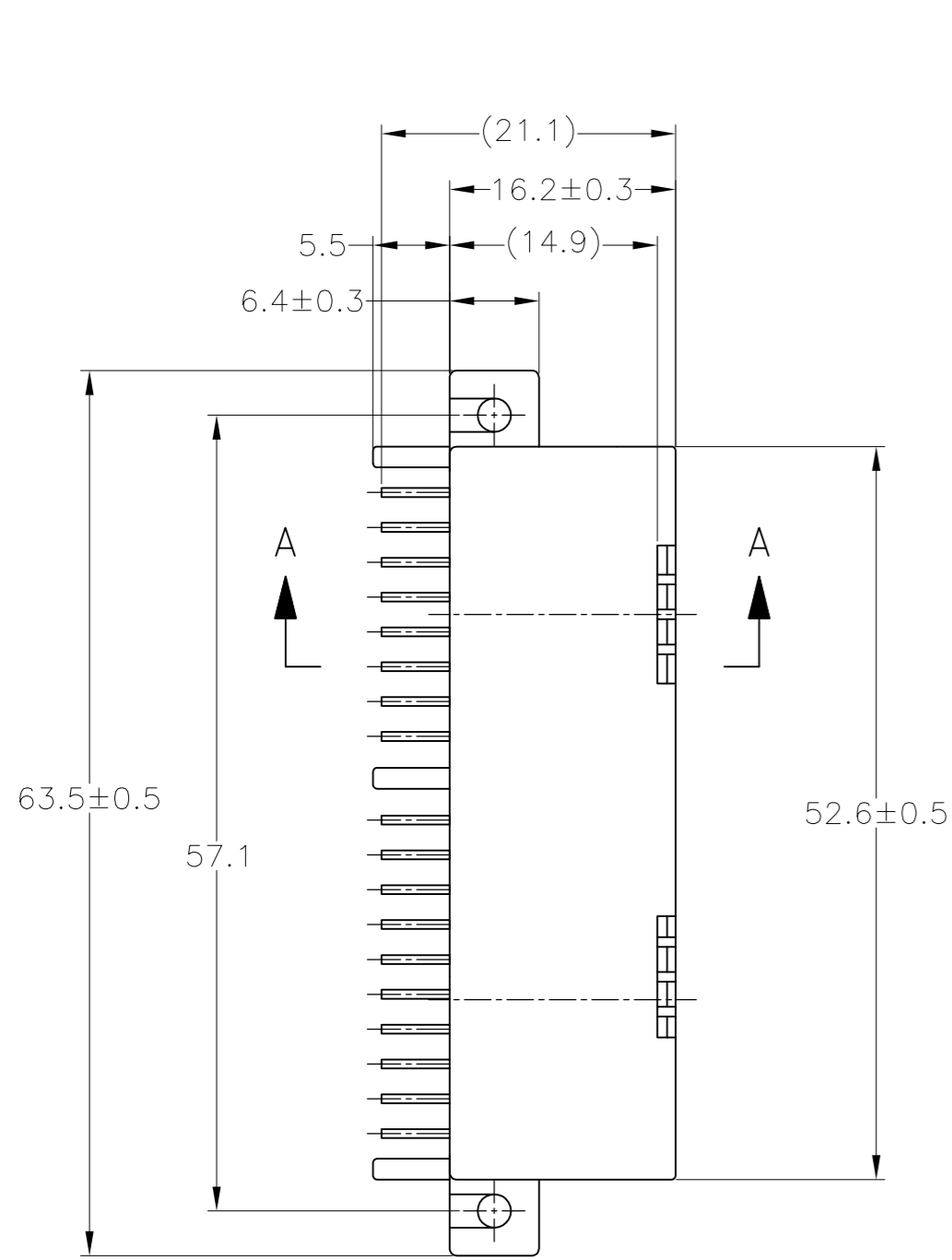
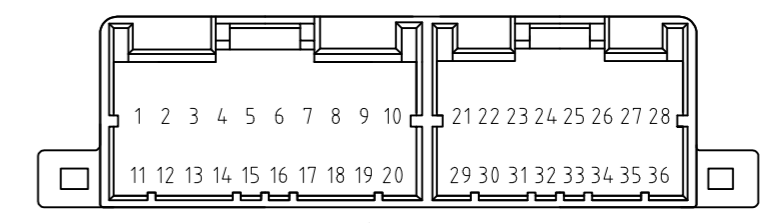
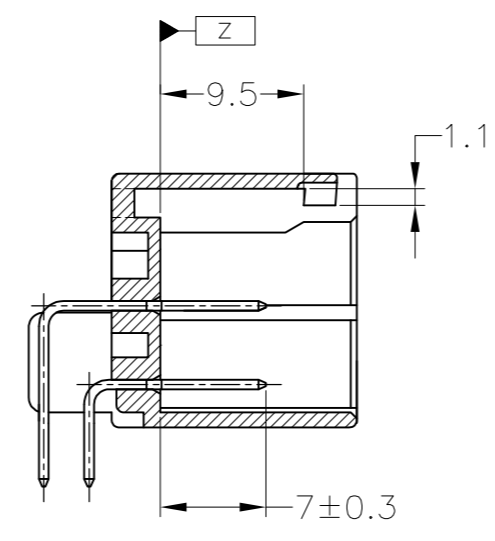
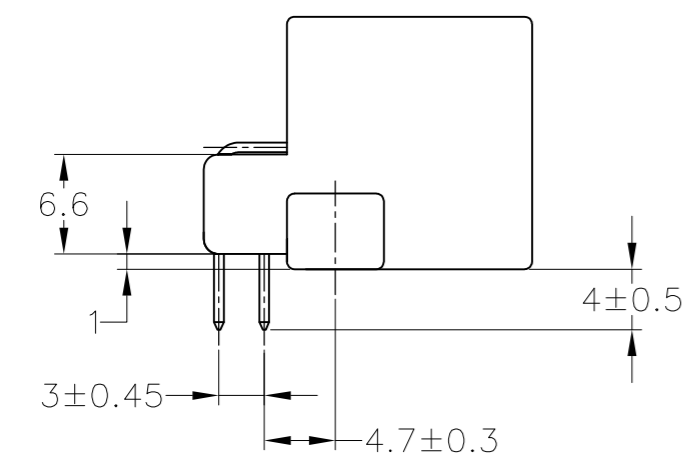


THIS DRAWING IS UNPUBLISHED. RELEASED FOR PUBLICATION
 © COPYRIGHT - By - ALL RIGHTS RESERVED.

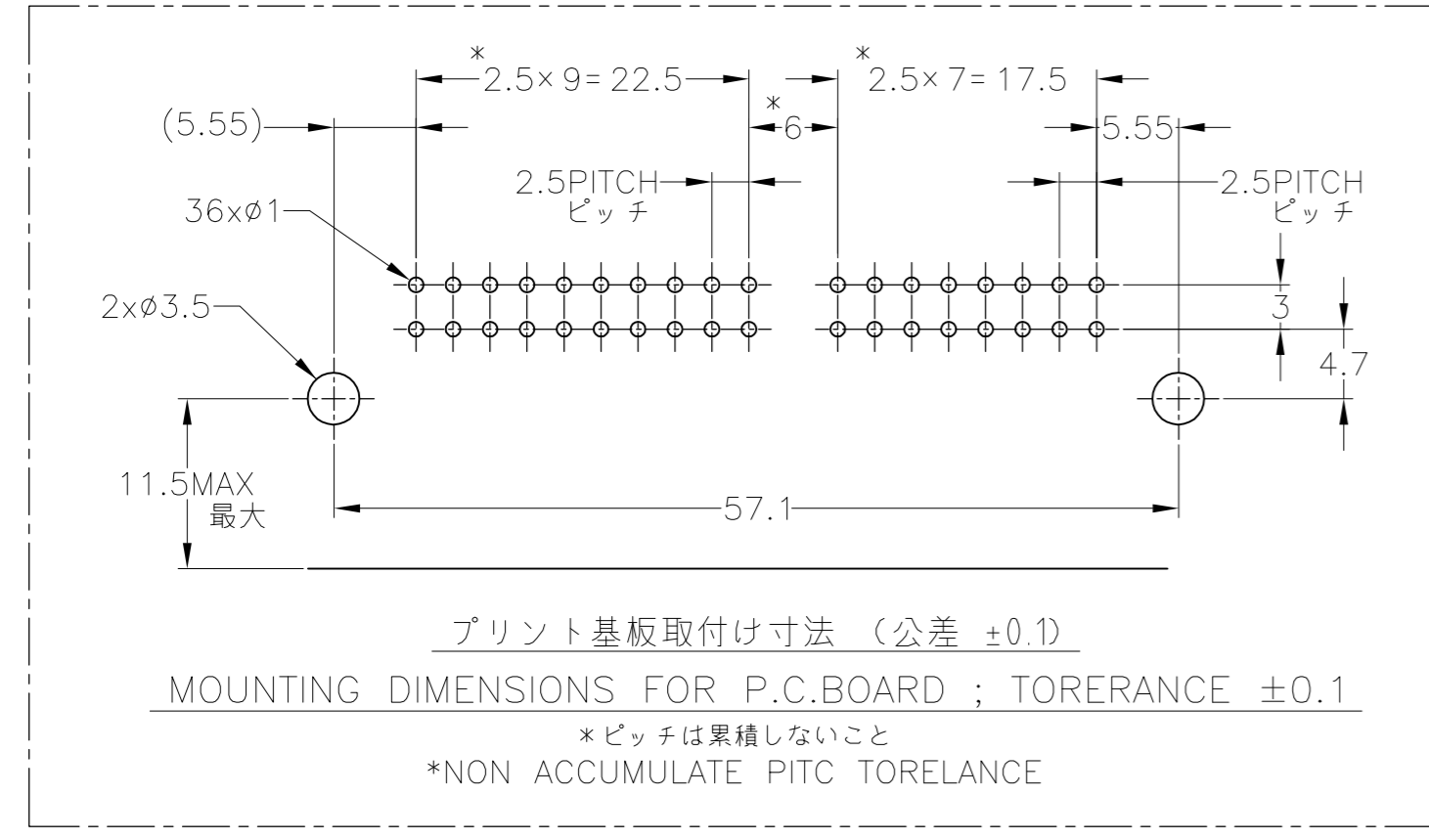
LOC	DIST	REVISIONS					
		P	LTR	DESCRIPTION	DATE	DWN	APVD
J	-	G2	REVISED	ECO-15-008937	15JUN15	KF	RK



- ① Z面より2mmの範囲で測定。
 - 2. 適用プリント基板厚：1.6mm
 - 3. 嵌合相手ハウジング型番：174046, 174047
 - 4. 推奨取付けねじ：JIS B1115, B1122 タッピンねじ, なべ2種 呼び径3, 長さ7mm以上 (締付けトルク：0.4N-m以下)
 - 5. 製品規格番号：108-5244, 取扱説明書：411-5883
 - ⑥ 回路番号：FIG.1 参照
- ① TO BE MEASURED WITHIN 2mm FROM Z
 - 2. APPLICABLE P.C.BOARD THICKNESS: 1.6mm
 - 3. THE MATING PLUG HOUSING PART NUMBER: 174046, 174047
 - 4. RECOMMENDED MOUNTING SCREW: 3mm DIA, 7mm LENGTH (MIN) PAN HEAD, CLASS 2 TAPPING SCREW SPECIFIED IN JIS B1115, B1122 (TIGHTENING TORQUE: 0.4N-m MAX.)
 - 5. PRODUCT SPECIFICATION: 108-5244 INSTRUCTION SHEET: 411-5883
 - ⑥ CIRCUIT NUMBER: SEE FIG.1



⑥ FIG.1



TOLERANCE UNLESS OTHERWISE SPECIFIED:
 一般公差

0 < x ≤ 10	±0.2
10 < x ≤ 30	±0.25
30 < x ≤ 100	±0.3
角度	±3°

SELECTIVE-TIN (MATTE)	SELECTIVE GOLD	1~36	BLACK	1-5174146-2
OBSOLETE	SELECTIVE-TIN	PRE-TIN	BLACK	2-174146-2
	TIN-LEAD	SELECTIVE GOLD	BLACK	1-174146-2
	PRE-TIN	-	GREEN	174146-4
	PRE-TIN × 35	-	BLACK	174146-3
	TIN-LEAD	SELECTIVE GOLD × 1	BLACK	174146-2
	PRE-TIN	-	BLACK	174146-2
	PRE-TIN	-	WHITE	174146-1
CONTACT FINISH 半田付け部	CONTACT SIDE 接触部側	GOLD PLATED CIRCUIT NO 金めっき回路番号	COLOR 色	PART NUMBER 製品型番
CONTACT FINISH コンタクト仕上		⑥		

THIS DRAWING IS A CONTROLLED DOCUMENT.

DWN	T.SHINOHARA	06JAN09
CHK	K.BETSUI	06JAN09
APVD	K.BETSUI	06JAN09

TE Connectivity

040 SERIES MULTI-LOCK I/O CONNECTOR
 36POSITION CAP HOUSING ASSEMBLY

SIZE	A2	CAGE CODE	00779	DRAWING NO	C=174146	RESTRICTED TO	-
WEIGHT	17.5 g	SCALE	2:1	SHEET	1 of 1	REV	G2

CUSTOMER DRAWING

Компания «Life Electronics» занимается поставками электронных компонентов импортного и отечественного производства от производителей и со складов крупных дистрибьюторов Европы, Америки и Азии.

С конца 2013 года компания активно расширяет линейку поставок компонентов по направлению коаксиальный кабель, кварцевые генераторы и конденсаторы (керамические, пленочные, электролитические), за счёт заключения дистрибьюторских договоров

Мы предлагаем:

- Конкурентоспособные цены и скидки постоянным клиентам.
- Специальные условия для постоянных клиентов.
- Подбор аналогов.
- Поставку компонентов в любых объемах, удовлетворяющих вашим потребностям.
- Приемлемые сроки поставки, возможна ускоренная поставка.
- Доставку товара в любую точку России и стран СНГ.
- Комплексную поставку.
- Работу по проектам и поставку образцов.
- Формирование склада под заказчика.
- Сертификаты соответствия на поставляемую продукцию (по желанию клиента).
- Тестирование поставляемой продукции.
- Поставку компонентов, требующих военную и космическую приемку.
- Входной контроль качества.
- Наличие сертификата ISO.

В составе нашей компании организован Конструкторский отдел, призванный помогать разработчикам, и инженерам.

Конструкторский отдел помогает осуществить:

- Регистрацию проекта у производителя компонентов.
- Техническую поддержку проекта.
- Защиту от снятия компонента с производства.
- Оценку стоимости проекта по компонентам.
- Изготовление тестовой платы монтаж и пусконаладочные работы.



Тел: +7 (812) 336 43 04 (многоканальный)

Email: org@lifeelectronics.ru