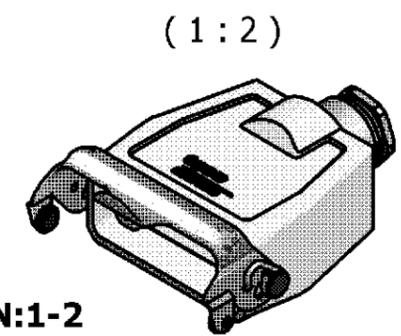


PN:1-2 as shown

NOTES

- 1 PACKAGING QUANTITY: 5 PIECES PER BOX
- 2 MATERIAL: HOUSING: ALUMINIUM DIE CAST ALLOY
- 3 SURFACE: POWDER VARNISH GREY
- 4 VARNISH ON THE INSIDE NOT NECESSARY



PN:1-2
Ordering Text:
HD.15.KDO-LB.1.16

| | | | | | | |
|------------|---------------------|-----------------|----------------|--------------|-----------------|----------------|
| | 2 | 3 | 3 | | | |
| 1 | Cable Fitting Round | Brass | Nickel Plated | Blue | 3 | PG16 |
| 1 | Clip | Steel | Zinc Plated | Blue | 2 | - |
| 1 | Cable to Cable Hood | Aluminium | - | Grey | 1 | - |
| 1-2 | DESCRIPTION | MATERIAL | SURFACE | COLOR | ITEM NO. | REMARKS |

| | | | | | | | | | | | | | | | | | | | | | | | | | | | | | | | | | | | |
|--|--|--|--|-------------|--|---|--|----------------------------|--|--|--|--------------------------|--|--|--|------|-----------|------------------------------|---------------------------|-----------|-------|----------------|--|------------------------------------|--|-------------------|----------------|--|--|-----|-----------------|--|--|------|----|
| THIS DRAWING IS A CONTROLLED DOCUMENT FOR AMP INCORPORATED. IT IS SUBJECT TO CHANGE AND THE CONTROLLING ENGINEERING ORGANIZATION SHOULD BE CONTACTED FOR THE LATEST REVISION. DIESSES ZEICHNUNGSDOKUMENT WIRD DURCH AMP INCORPORATED KONTROLLIERT. ÄNDERUNGEN, DIE DEM TECHNISCHEN FORTSCHRITT DIENEN, SIND VORBEHALTEN. DEN JEWELIS LETZTIGUELTIGEN ÄNDERUNGSSTAND ERFAHREN SIE AUF ANFRAGE. | TOLERANCES UNLESS OTHERWISE SPECIFIED: ALLGEMEINTOLERANZEN n. ISO 8015 - n. ISO 2768 - mH-E n. DIN 16901- 140 0 PLC # 1 PLC # 2 PLC # 3 PLC # ANGLES / WINKEL # | DWN 4/25/2006 R.SRINIVAS CHK 4/25/2006 R.SRINIVAS APVD 4/25/2006 T.SCHNURPFEIL PRODUCT SPEC. PRODUKTSPEZ. APPLICATION SPEC. VERARBEITUNGSSPEZ. WEIGHT GEWICHT | <table border="1" style="width:100%; border-collapse: collapse;"> <tr> <td colspan="2" style="text-align: center;">tyco</td> <td colspan="2" style="text-align: right;">Tyco / Electronics AMP GmbH D - 53819 Neunkirchen, Germany</td> </tr> <tr> <td colspan="4" style="text-align: center;">CABLE-TO-CABLE HOOD</td> </tr> <tr> <td colspan="4" style="text-align: center;">HD.15.KDO-LB.1.16</td> </tr> <tr> <td>SIZE</td> <td>CAGE CODE</td> <td>DRAWING NO ZEICHNUNGS-NR.</td> <td>RESTRICTED TO NUR FUER</td> </tr> <tr> <td style="font-size: 12px;">A3</td> <td>00779</td> <td style="font-size: 18px;">1102453</td> <td></td> </tr> <tr> <td colspan="2" style="text-align: center;">CUSTOMER DRAWING / KUNDENZEICHNUNG</td> <td>SCALE MASSSTAB</td> <td>SHEET BLATT</td> </tr> <tr> <td colspan="2"></td> <td>1:1</td> <td>1 OF 1 VON 1</td> </tr> <tr> <td colspan="2"></td> <td>REV.</td> <td>B1</td> </tr> </table> | tyco | | Tyco / Electronics AMP GmbH D - 53819 Neunkirchen, Germany | | CABLE-TO-CABLE HOOD | | | | HD.15.KDO-LB.1.16 | | | | SIZE | CAGE CODE | DRAWING NO ZEICHNUNGS-NR. | RESTRICTED TO NUR FUER | A3 | 00779 | 1102453 | | CUSTOMER DRAWING / KUNDENZEICHNUNG | | SCALE MASSSTAB | SHEET BLATT | | | 1:1 | 1 OF 1 VON 1 | | | REV. | B1 |
| tyco | | Tyco / Electronics AMP GmbH D - 53819 Neunkirchen, Germany | | | | | | | | | | | | | | | | | | | | | | | | | | | | | | | | | |
| CABLE-TO-CABLE HOOD | | | | | | | | | | | | | | | | | | | | | | | | | | | | | | | | | | | |
| HD.15.KDO-LB.1.16 | | | | | | | | | | | | | | | | | | | | | | | | | | | | | | | | | | | |
| SIZE | CAGE CODE | DRAWING NO ZEICHNUNGS-NR. | RESTRICTED TO NUR FUER | | | | | | | | | | | | | | | | | | | | | | | | | | | | | | | | |
| A3 | 00779 | 1102453 | | | | | | | | | | | | | | | | | | | | | | | | | | | | | | | | | |
| CUSTOMER DRAWING / KUNDENZEICHNUNG | | SCALE MASSSTAB | SHEET BLATT | | | | | | | | | | | | | | | | | | | | | | | | | | | | | | | | |
| | | 1:1 | 1 OF 1 VON 1 | | | | | | | | | | | | | | | | | | | | | | | | | | | | | | | | |
| | | REV. | B1 | | | | | | | | | | | | | | | | | | | | | | | | | | | | | | | | |
| 2 | 3 | | | | | | | | | | | | | | | | | | | | | | | | | | | | | | | | | | |

Компания «Life Electronics» занимается поставками электронных компонентов импортного и отечественного производства от производителей и со складов крупных дистрибьюторов Европы, Америки и Азии.

С конца 2013 года компания активно расширяет линейку поставок компонентов по направлению коаксиальный кабель, кварцевые генераторы и конденсаторы (керамические, пленочные, электролитические), за счёт заключения дистрибьюторских договоров

Мы предлагаем:

- Конкурентоспособные цены и скидки постоянным клиентам.
- Специальные условия для постоянных клиентов.
- Подбор аналогов.
- Поставку компонентов в любых объемах, удовлетворяющих вашим потребностям.
- Приемлемые сроки поставки, возможна ускоренная поставка.
- Доставку товара в любую точку России и стран СНГ.
- Комплексную поставку.
- Работу по проектам и поставку образцов.
- Формирование склада под заказчика.
- Сертификаты соответствия на поставляемую продукцию (по желанию клиента).
- Тестирование поставляемой продукции.
- Поставку компонентов, требующих военную и космическую приемку.
- Входной контроль качества.
- Наличие сертификата ISO.

В составе нашей компании организован Конструкторский отдел, призванный помогать разработчикам, и инженерам.

Конструкторский отдел помогает осуществить:

- Регистрацию проекта у производителя компонентов.
- Техническую поддержку проекта.
- Защиту от снятия компонента с производства.
- Оценку стоимости проекта по компонентам.
- Изготовление тестовой платы монтаж и пусконаладочные работы.



Тел: +7 (812) 336 43 04 (многоканальный)

Email: org@lifeelectronics.ru