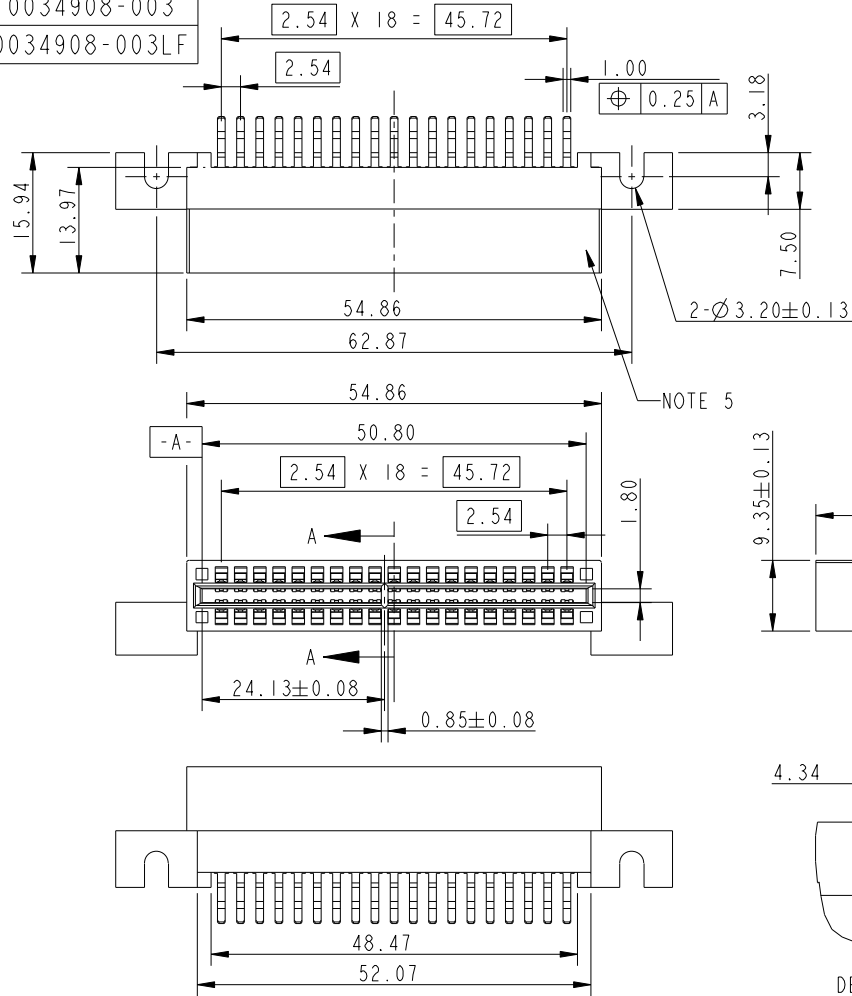


Tous droits strictement réservés. Reproduction ou communication a des tiers interdite sous quelque forme que ce soit sans autorisation écrite du propriétaire. Propriété de c.FCI. Droits de reproduction FCI.

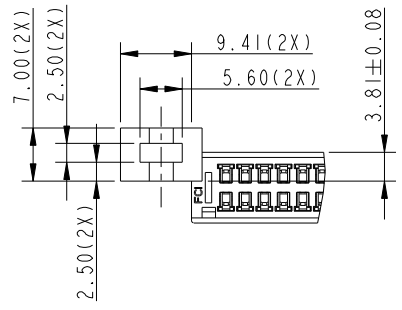
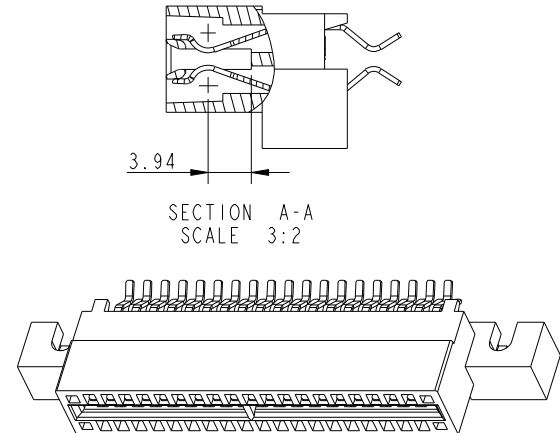
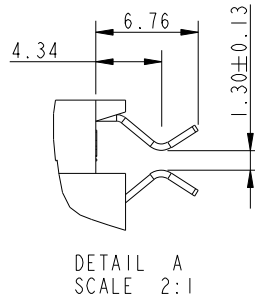
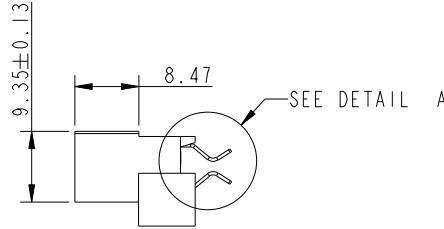
All rights strictly reserved. Reproduction or issue to third parties in any form whatever is not permitted without written authority from the proprietor. Property of FCI. Copyright FCI.



PRODUCT NUMBER
10034908-003
10034908-003LF



NOTE:
1. MATERIAL
HOUSING: HIGH TEMPERATURE THERMOPLASTIC
UL 94 V-0 FLAME RETARDANT, BLACK.
TERMINAL: HIGH CONDUCTIVITY COPPER ALLOY.
PLATING: CONTACT AREA: 30u" Au OVER 50u" Ni UNDER ALL
SOLDER TAIL: 100u" MATTE PURE TIN OVER 50u" Ni UNDER.
2. PRODUCT SPECIFICATION: GS-12-279.
3. PRODUCT PACKAGING SPEC: GS-14-937.
4. PART NUMBER 10034908-003LF MEETS EUROPEAN UNION
DIRECTIVE AND OTHER COUNTRY REGULATIONS AS DESCRIBED
IN GS-22-008.
THE HOUSING WILL WITHSTAND EXPOSURE TO 260°C PEAK
TEMPERATURE FOR 10 SECONDS IN A REFLOW SOLDER APPLICATION
WITH A CIRCUIT BOARD.
5. MANUFACTURER'S NAME, P/N AND DATE CODE
TO APPEAR ON THIS SURFACE AS PER GS-24-007.



mat'l code				tolerances unless otherwise specified		CUSTOMER		FCI	
lir	ecn no.	dr	date	linear	0.X ± 0.8	COPY		www.fciconnect.com	
A	DG05-0451	SW	03/15/06		0.XX ± 0.25	projection		title	
B	DG06-0306	RYAN	08/21/06		0.XXX ± 0.13	⊕		SRADDLE MOUNT TYPE	
C	DG06-0485	RYAN	11/21/06	angles	0° ± 2°	MM		POWER EDGE CARD	
D	DG06-0524	JULIA	12/26/06	dr	STEVEN WANG 11/10/05	1:1		product family	
				enr	STEVEN WANG 11/10/05	A		POWER EDGE CARD	
				chr	VICTOR LIN 11/10/05			code	
				appd	JOSEPH HSIA 11/10/05			213	
sheet index	revision sheet	D	D					1 of 2	
		1							

A

A

B

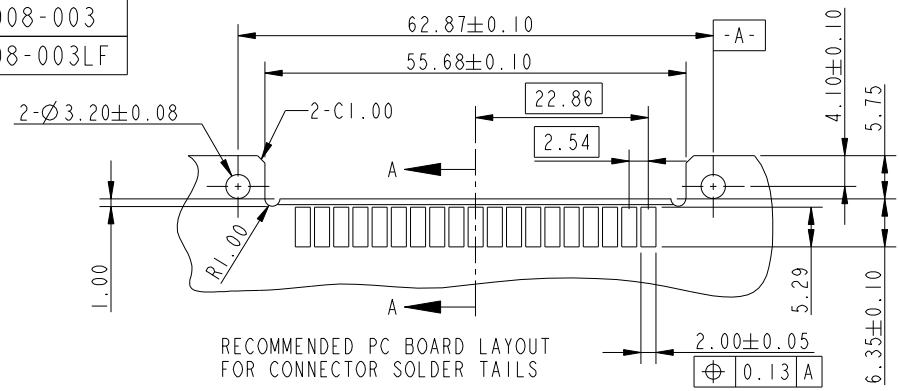
B

Tous droits strictement réservés. Reproduction ou communication a des tiers interdite sous quelque forme que ce soit sans autorisation écrite du propriétaire. Propriété de c.FCI. Droits de reproduction FCI.

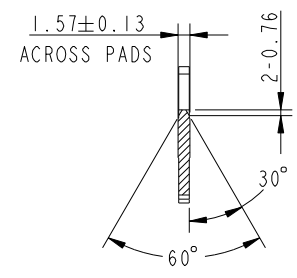


All rights strictly reserved. Reproduction or issue to third parties in any form whatever is not permitted without written authority from the proprietor. Property of FCI. Copyright FCI.

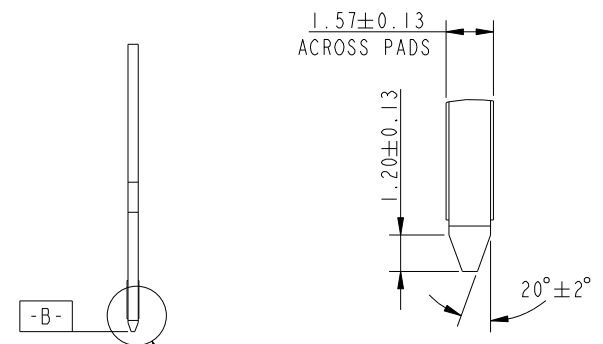
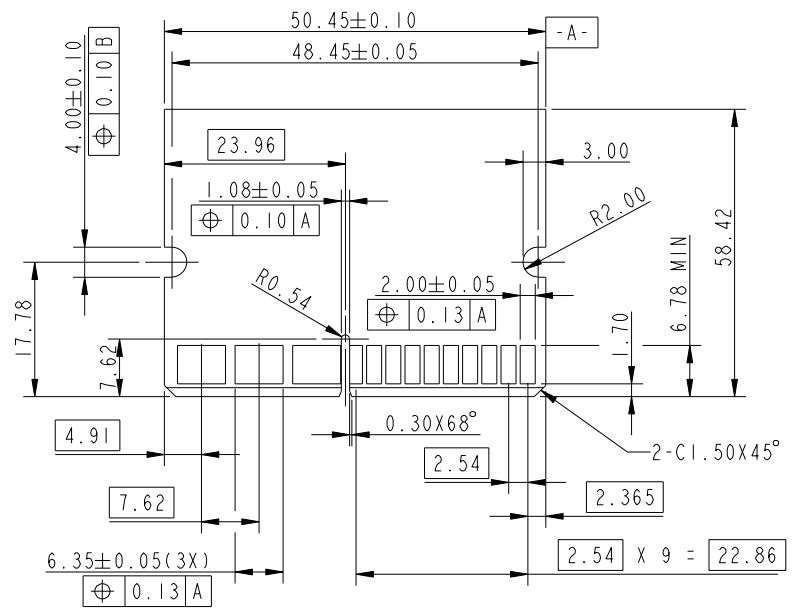
PRODUCT NUMBER
10034908-003
10038908-003LF



RECOMMENDED PC BOARD LAYOUT FOR CONNECTOR SOLDER TAILS



SECTION A-A



DETAIL B SCALE 4:1

RECOMMENDED MATING BOARD EDGE CONFIGURATION

mat'l code				tolerances unless otherwise specified		CUSTOMER		FCI	
lir	ecn no.	dr	date	linear	0.X ±0.8	COPY		www.fciconnect.com	
D					0.XX ±0.25	projection		title STRADDLE MOUNT TYPE POWER EDGE CARD	
				angles	0.XXX ±0.13	⊕ ↗			
					0° ±2°	MM		product family POWER EDGE CARD code 213	
				dr	STEVEN WANG 11/10/05	↔		size dwg no 10034908-003 sheet 2 of 2	
				enr	STEVEN WANG 11/10/05	scale 1:1			
				chr	VICTOR LIN 11/10/05				
				appd	JOSEPH HSIA 11/10/05				
sheet index	revision sheet								

cage code 28536

Pro/E

PDM: Rev:D

STATUS: Released

Printed: Dec 03, 2010

Компания «Life Electronics» занимается поставками электронных компонентов импортного и отечественного производства от производителей и со складов крупных дистрибьюторов Европы, Америки и Азии.

С конца 2013 года компания активно расширяет линейку поставок компонентов по направлению коаксиальный кабель, кварцевые генераторы и конденсаторы (керамические, пленочные, электролитические), за счёт заключения дистрибьюторских договоров

Мы предлагаем:

- Конкурентоспособные цены и скидки постоянным клиентам.
- Специальные условия для постоянных клиентов.
- Подбор аналогов.
- Поставку компонентов в любых объемах, удовлетворяющих вашим потребностям.
- Приемлемые сроки поставки, возможна ускоренная поставка.
- Доставку товара в любую точку России и стран СНГ.
- Комплексную поставку.
- Работу по проектам и поставку образцов.
- Формирование склада под заказчика.
- Сертификаты соответствия на поставляемую продукцию (по желанию клиента).
- Тестирование поставляемой продукции.
- Поставку компонентов, требующих военную и космическую приемку.
- Входной контроль качества.
- Наличие сертификата ISO.

В составе нашей компании организован Конструкторский отдел, призванный помогать разработчикам, и инженерам.

Конструкторский отдел помогает осуществить:

- Регистрацию проекта у производителя компонентов.
- Техническую поддержку проекта.
- Защиту от снятия компонента с производства.
- Оценку стоимости проекта по компонентам.
- Изготовление тестовой платы монтаж и пусконаладочные работы.



Тел: +7 (812) 336 43 04 (многоканальный)

Email: org@lifeelectronics.ru