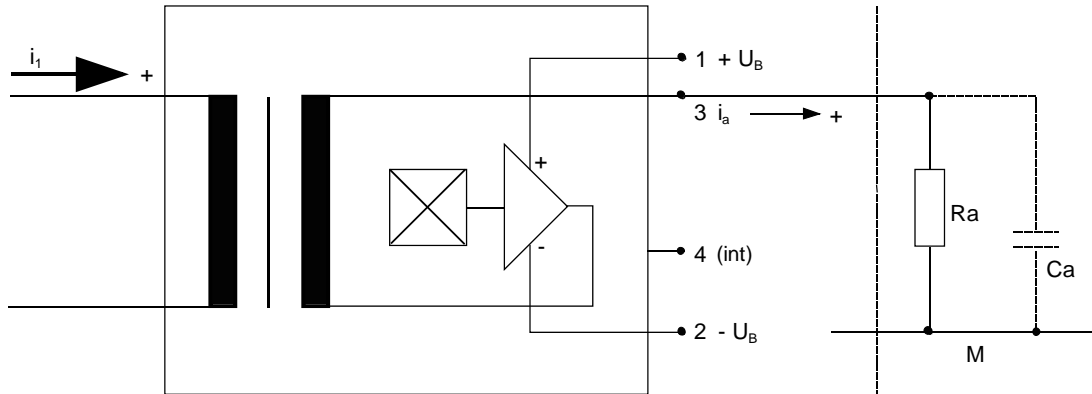


K-Nr.:	200 A - Stromsensor-Modul / Current Sensor Module (Molex Connector)	Datum: 27.02.2013
K-no.:		Date:

Kunde: Typenelement/Standard type Customer	Kd. Sach Nr.:	Seite 1 von 6 Page of
	Customers part no.:	

Maßbild siehe Blatt 2 :
Mechanical outlines page 2
Anschlußschema:
Schematic diagram



Betriebsdaten/Charakteristische Daten (Richtwerte):
Operational data/characteristic data (nominal values):

Nennstrom Rated current	\hat{i}_{1Neff}	=	200	A
Nennausgangsstrom Output current	\hat{i}_{aNeff}	=	100	mA
Nennübersetzungsverhältnis Transformation ratio	K_N	=	(1) : 2000	
Überstrom ($R_a < 25 \Omega$) Over current ($R_a < 25 \Omega$)	\hat{i}_{1max}	=	± 400	A
Versorgungsstrom im Leerlauf Supply current	I_{Bo}	=	14	mA
Versorgungsspannung Supply voltage	U_B	=	± 15	V $\pm 5\%$
Maximale Versorgungsspannung (ohne Fkt.) Maximum supply voltage (without function)	U_{Btot}	=	± 18	V
Innenwiderstand Internal resistance	R_i	<	29	Ω
Abschlußwiderstandsbereich Load resistance	R_a	=	20...200	Ω
Umgebungstemperatur Ambient temperature	T_U	=	-40...+70	$^{\circ}C$
		=	für $R_a \geq 50 \Omega$ for $R_a \geq 50 \Omega$	$^{\circ}C$

Weitere Vorschriften: UL 508 (gültig für den Aufbau)
Applicable documents: UL 508 (construction only)

Datum	Name	Index	Änderung
27.02.13	KRe.	83	Mechanical outline: marking with UL-sign and VDE-reg-no deleted, Applicable documents: Note on VDE testing and certification institute deleted without replacement. UL 508 construction only added. CN-625

Hrsg.: KB-E	Bearb.: Le.	KB-PM: KRe.		Freig.: HS
-------------	-------------	-------------	--	------------

K-Nr.: 200 A - Stromsensor-Modul / Current Sensor Module (Molex Connector)
 K-no.:

Datum: 27.02.2013
 Date:

Kunde: Typenelement/Standard type
 Customer

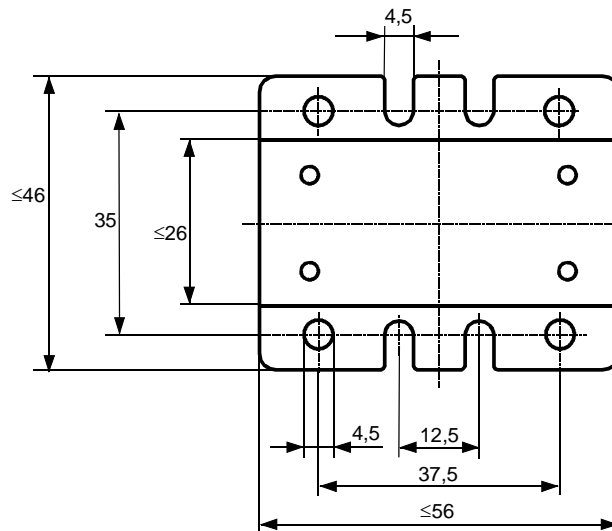
Kd. Sach Nr.:
 Customers part no.:

Seite 2 von 6
 Page of

Maßbild (mm): Freimaßtoleranz DIN ISO 2768-c
 Mechanical outline General tolerances

Anschlüsse:
 Connections:

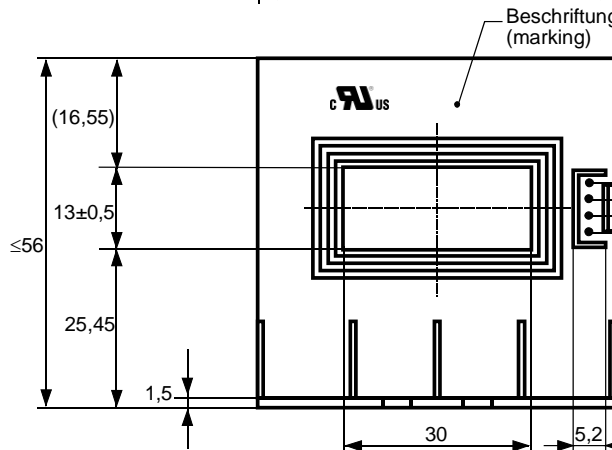
 Stifte 0,64 x 0,64mm
 Verzinkt



Toleranz der Befestigungs-raster $\pm 0,5\text{mm}$
 Tolerance of mounting holes

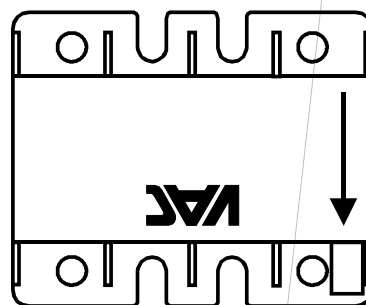
Beschriftung:
 marking

UL-sign
 4644X030
 F DC



Stecker:
 (Connector)
 Comatel-Buchsenleiste
 Serie 478-xxxx-1044X0

Gemessen am Boden der Steckerschutzwände
 (measured at the bottom of the connector barriers)



DC=Date Code
 F=Factory

Optimale Position des Rückleiters für kurze Ansprechzeiten ist eine seitliche Rückführung des Primärleiters in Höhe des Innenlochs.

Optimal position of the return conductor for short response time is alongside at the same height as the inner hole.

K-Nr.:	200 A - Stromsensor-Modul / Current Sensor Module (Molex Connector)	Datum: 27.02.2013
K-no.:		Date:

Kunde: Typenelement/Standard type	Kd. Sach Nr.:	Seite 3 von 6
Customer	Customers part no.:	Page of

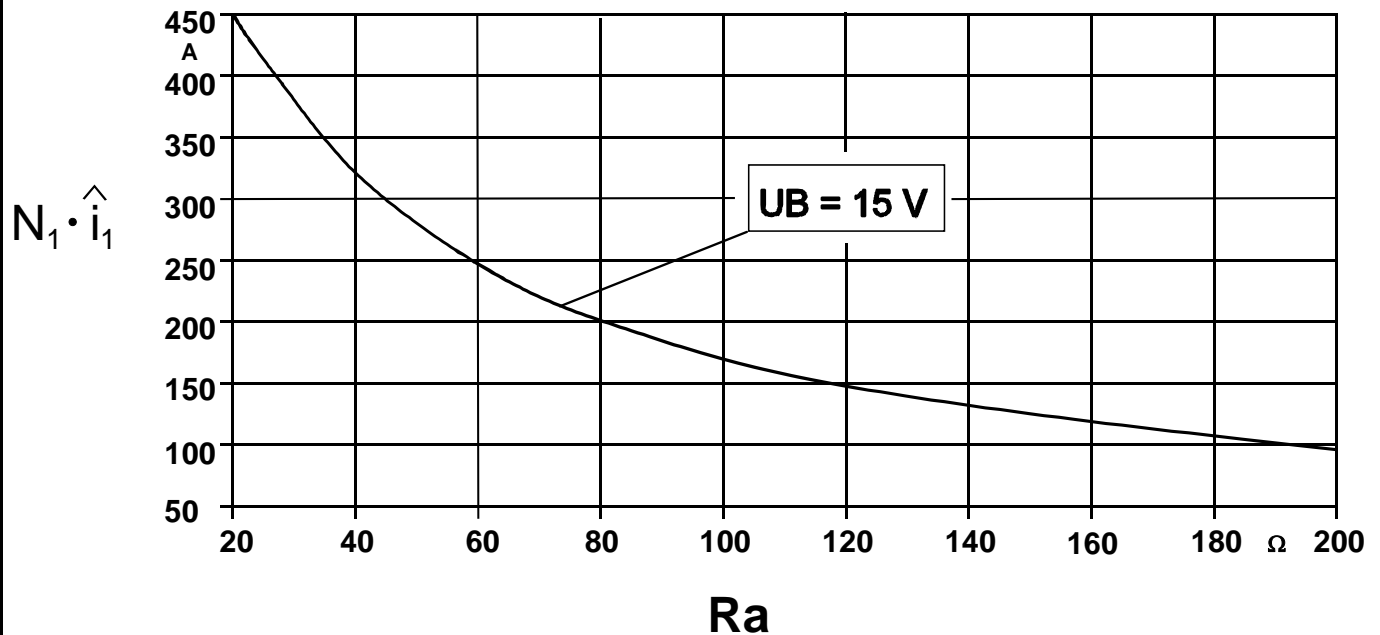
Prüfung: (V:100%-Test; AQL....:DIN ISO 2859-Teil 1)

Inspection

- | | | | | | | |
|----|------------|---|---|---|---------|---------|
| 1) | (V) | Ausgangsstrom ($R_a = 20 \Omega$)
Output current ($R_a = 20 \Omega$) | i_a (200 A) | = | 100 mA | ± 0,5 % |
| 2) | (V) | Offsetstrom
Offset current | I_o | ≤ | 0,05 mA | |
| 3) | (V) | M3014: Prüfspannung (50 Hz, 2 s)
Test voltage (50 Hz, 2 s) | $U_{p,eff}$ | = | 6 kV | |
| | | | C_u - Schiene im Mittelloch gegen Pin1...Pin4
C_u -bar in the center hole to Pin1...Pin4 | | | |
| 4) | (AQL 1/S4) | M3024: Glimmaussetzspannung
Partial discharge | $U_{TA,eff}$ | ≥ | 1770 V | |
| | | | C_u - Schiene im Mittelloch gegen Pin1...Pin4
C_u -bar in the center hole to Pin1...Pin4 | | | |

Messungen nach Temperaturangleich der Prüflinge an Raumtemperatur

Measurements after temperature balance of the samples at room temperature

Maximal meßbarer Strom $\hat{i}_1 (R_a)$
Maximum measurable current $\hat{i}_1(R_a)$


**DATENBLATT / Specification****Sach Nr.: T60404-N4644-X030**

Item no.:

K-Nr.:	200 A - Stromsensor-Modul / Current Sensor Module (Molex Connector)	Datum: 27.02.2013
K-no.:		Date:

Kunde: Typenelement/Standard type	Kd. Sach Nr.:	Seite 4 von 6
Customer	Customers part no.:	Page of

Charakteristische Daten (Richtwerte) des Stromsensormoduls ermittelt durch eine Typprüfung

General data ascertained by type test

Meßgenauigkeit bei Raumtemperatur

Measuring accuracy at room temperature

 $F_i < 0,5 \%$ **Linearität**

Linearity

 $F_{Li} < 0,2 \%$ **Temperaturdrift von F_i (-40...+70°C)**Temperature drift of F_i (-40...+70°C) $F_{Ti} < 0,1 \%$ **Frequenzbereich (bei eingeschränkter Amplitude)**

Frequency range (with limited amplitude)

 $f = DC...50^{**} \text{ kHz}$ **Ansprechzeit**

Response time

 $\tau < 5^{**} \mu\text{s}$ **Verzögerungszeit bei $\hat{i}_{1\text{max}}$ bei einem Stromanstieg von $di/dt = 100 \text{ A}/\mu\text{s}$** Delay time at $\hat{i}_{1\text{max}}$ with a current rise of $di/dt = 100 \text{ A}/\mu\text{s}$ $\Delta t (\hat{i}_{1\text{max}}, 100 \text{ A}/\mu\text{s}) < 3^{**} \mu\text{s}$ **Offsetstrom (beinhaltend I_o , ΔI_{ot} , ΔI_{oT})**Offset current (including I_o , ΔI_{ot} , ΔI_{oT}) $I_{oges} < 0,1 \text{ mA}$ **Offsetstrom bei Raumtemperatur**

Offset current at room temperature

 $I_o < 0,05 \text{ mA}$ **Drift von I_o**

Offset current drift

 $\Delta I_{ot} < 0,05 \text{ mA}$ **Temperaturdrift von I_o (-40...+70°C)**

Offset current temperature drift (-40...+70°C)

 $\Delta I_{oT} < 0,05 \text{ mA}$ **Hysterese von I_o** Hysteresis of I_o $\Delta I_{oH} < 0,12 \text{ mA}$ **Offsetripple (s.Blatt 5)**

Offset ripple (s. page 5)

 $i_{oss} < 2 \text{ mA}$ **Versorgungsspannungsdurchgriff auf I_o**

Supply voltage rejection ratio

 $\Delta I_o/\Delta U_B < 0,01 \text{ mA/V}$ **Koppelkapazität primär - sekundär**

Coupling capacitance (primary - secondary)

 $C_k < 15 \text{ pF}$ **Ausgangsstörgleichstrom**

Interference output current

 $I_{aSt} < 0,1 \text{ mA}$ **Kritischer Abstand bei einem Störimpuls**

Critical distance with an interference pulse current

 $a_{Krit} < 9 \text{ cm}$ **Spannungsfestigkeit (gültig nach DIN VDE 0160, für Isolierklasse I,****Verschmutzungsgrad 2 und verstärkte Isolierung)**

Dielectric strength (with DIN VDE 0160: material group I, pollution degree 2, reinforced insulation)

Prüfspannung (50 Hz, 1 min)

Test voltage (50 Hz, 1 min)

 $U_{p,eff}^* = 5 \text{ kV}$ **Bemessungsspannung für Kriechstrecke (DIN VDE 0160)**

Working voltage (DIN VDE 0160)

 $U_{is,eff}^* \leq 2000 \text{ V}$ **Bemessungsspannung für Luftstrecke (DIN VDE 0160)**

Working voltage (DIN VDE 0160)

 $\hat{U}_{is}^* \leq 2000 \text{ V}$ **Netz- Nennspannung gegen Erde für Luftstrecke (DIN VDE 0160)**

Rated mains voltage vs. earth (DIN VDE 0160)

 $U_{N,eff}^* \leq 690 \text{ V}$ **Anwendungsklasse nach DIN 40040 Feuchtekategorie E erfüllt**

(Applicability tested by IEC 68-2-30: test Db)

Lagertemperaturbereich

Storage temperature range

 $T_L = -40 \dots +85^\circ\text{C}$ **Masse**

Weight

 $m < 125 \text{ g}$ **Stromrichtung: Ein positiver Meßstrom erscheint am Anschluß i_a , wenn der Primärstrom in Pfeilrichtung fließt.**Current direction: A positiv output current appears at point i_a by primary current in direction of the arrow.***Die Spannungsfestigkeit gilt am separaten Bauelement zwischen Primärleiter und den Stiften 1...4.**

The dielectric strength is valid between primary conductor and pin 1...4.

**** Bei seitlicher Rückführung des Primärleiters in Höhe des Innenlochs.**

With return conductor alongside at the same height as the inner hole.

Hrsg.: KB-E

Bearb.: Le.

KB-PM: KRe.

Freig.: HS

K-Nr.:	200 A - Stromsensor-Modul / Current Sensor Module (Molex Connector)	Datum: 27.02.2013
K-no.:		Date:

Kunde: Typenelement/Standard type	Kd. Sach Nr.:	Seite 5 von 6
Customer	Customers part no.:	Page of

Mögliche Offsetripple-Verringerung durch Tiefpaß:

Avariable offset ripple reduction means of a low pass:

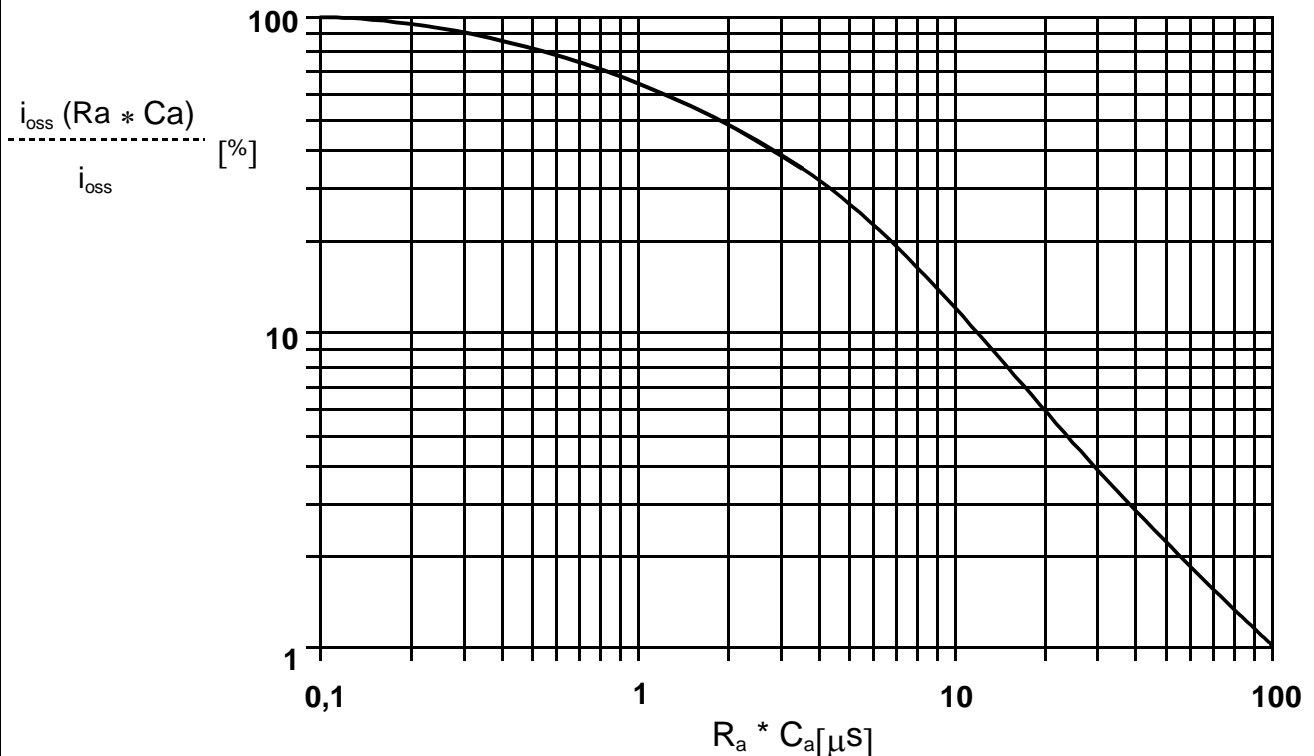
Der Offsetripple kann durch einen externen Tiefpaß verringert werden. Dazu muß parallel zu R_a eine Kapazität C_a geschaltet werden. Die Abbildung zeigt den verbleibenden Wert des Offsetripples ($i_{oss}(R_a \cdot C_a)$) bezogen auf den Wert ohne externe Kapazität (i_{oss}). Hierbei wird allerdings die Ansprechzeit verlängert. Sie berechnet sich nach der Formel:

The offset ripple can be reduced by an external low pass. Therefore a capacitance C_a must be switched parallel to R_a . The diagram shows the remaining value of the offset ripple ($i_{oss}(R_a \cdot C_a)$) relative to the value without external capacitance (i_{oss}). In this case the response time is lengthened. It is calculated from:

$$\tau_a \leq \tau + 2,5 \cdot R_a \cdot C_a \quad \text{bzw.} \quad f_g = \frac{1}{2\pi \cdot R_a \cdot C_a}$$

Beispiel: $\frac{i_{oss}(R_a \cdot C_a)}{i_{oss}} = 25\%$

Example:
 $R_a = 47 \Omega;$ $C_a = 100 \text{ nF}$
 $\tau_a \leq 21 \mu\text{s};$ $f_g = 34 \text{ kHz}$



K-Nr.: K-no.:	200 A - Stromsensor-Modul / Current Sensor Module (Molex Connector)	Datum: Date:	27.02.2013
Kunde: Customer	Typenelement/Standard type	Kd. Sach Nr.: Customers part no.:	Seite 6 von 6 Page of

Erläuterung einiger in den Tabellen verwendeter Größen (alphabetisch)
Explanation of several of the terms used in the tablets (in alphabetical order)

a_{Krit}: Abstand eines störstromführenden Leiters von der Gehäuseseitenfläche, bei dem auch an ungünstiger Stelle die zugeordnete Störgröße am Ausgang des Sensos 1% des Nennstroms nicht übersteigt. Den Angaben liegt ein sinusförmiger Störpuls mit einer Impulsbreite von 50 µs in Höhe des Nennstroms zugrunde.

Distance of a current carrying conductor from the sides of the housing, where even at the most unfavourable spot the applicable interference at the sensor output does not exceed 1% of rated current. The data is based on a sinusoidal interference pulse current with a pulse width of 50 µs having the same magnitude as the rated current.

F_{ges}(i₁): Die Summe aller möglichen Fehler im gesamten Temperaturbereich bei der Messung eines Stroms i₁:

The sum of all possible errors over the temperature range when measuring a current i₁:

$$F_{ges} = 100 \cdot \left| \frac{i_a(i_1)}{K_N \cdot i_1} - 1 \right|$$

F_i: In der Ausgangsprüfung zugelassener Meßfehler bei RT, definiert durch

Permissible measurement error in the final inspection at RT, defined by

$$F_i = 100 \cdot \left| \frac{I_a}{I_{aNeff}} - 1 \right|$$

wobei I_{an} der offsetbereinigte Ausgangsgleichstromwert für einen Eingangsgleichstrom in Höhe des (positiven) Nennstroms ist (d.h. I_o = 0)

where I_{an} is the output DC value of an input DC current of the same magnitude as the (positive) rated current (I_o = 0)

F_{LI}: Linearitätsfehler definiert durch $F_{LI} = 100 \cdot \left| \frac{I_1}{I_{1Neff}} - \frac{I_a}{I_{an}} \right|$

Linearity fault defined by

Dabei ist I₁ beliebiger Eingangsgleichstrom und I_a die zugehörige offsetbereinigte Ausgangsgröße (d.h. I_o = 0). I_{an} s. Erläuterung zu F_i.

Where I₁ is any input DC and I_a the corresponding output term. I_{an} see notes of F_i (I_o = 0).

F_{TI}: Temperaturdrift der nennwertbezogene Ausgangsgrößen I_{an} (vgl. Erläuterung zu F_i) im spezifischen Temperaturbereich, gegeben durch.

Temperatur drift of the rated value orientated output term. I_{an} (cf. Notes on F_i) in a specified temperature range, obtained by:

$$F_{TI} = 100 \cdot \left| \frac{I_{an}(T_{U2}) - I_{an}(T_{U1})}{I_{aNeff}} \right|$$

I_{aSt}: Ausgangsgleichstrom hervorgerufen durch einen Störgleichstrom in Höhe des Nennstroms in einem Leiter in 1 cm Abstand von der Gehäuseseitenfläche (ungünstige Lage).

Output DC current caused by an interfering DC current of the same magnitude as the rated current in a conductor 1 cm away from the sides of the housing (unfavourable position).

ΔI_{oH}: Nullpunktabweichung nach Übersteuerung mit Gleichstrom des 4-fachen Nennwerts. (R_a = R_{aN})
Zero variation after overloading with a DC of fourfold the rated value. (R_a = R_{aN})

ΔI_{ot}: Langzeitdrift von I_o nach 100 Temperaturwechseln im Bereich von -40 bis 85 °C.

Long term drift of I_o after 100 temperature cycles in the range -40 to 85 °C.

τ: Ansprechzeit, gemessen als Verzögerungszeit bei i₁ = 0,9 · î₁ zwischen einem eingespeisten Rechteckstrom und dem dazugehörigen Ausgangsstrom.

Response time, measured as delay time at i₁ = 0,9 · î₁ between a rectangular current i₁ and the output current i_a

Δt (î_{1max}, 100 A/µs): Verzögerungszeit zwischen î_{1max} und dem dazugehörigen Ausgangsstrom i_a bei einem Stromanstieg des Primärstroms von di₁/dt = 100 A/µs.

Delay time between î_{1max} and the output current i_a with a primary current rise of di₁/dt = 100 A/µs.

Hrsg.: KB-E	Bearb.: Le.	KB-PM: KRe.	Freig.: HS
-------------	-------------	-------------	------------

Компания «Life Electronics» занимается поставками электронных компонентов импортного и отечественного производства от производителей и со складов крупных дистрибьюторов Европы, Америки и Азии.

С конца 2013 года компания активно расширяет линейку поставок компонентов по направлению коаксиальный кабель, кварцевые генераторы и конденсаторы (керамические, пленочные, электролитические), за счёт заключения дистрибьюторских договоров

Мы предлагаем:

- Конкуренспособные цены и скидки постоянным клиентам.
- Специальные условия для постоянных клиентов.
- Подбор аналогов.
- Поставку компонентов в любых объемах, удовлетворяющих вашим потребностям.
- Приемлемые сроки поставки, возможна ускоренная поставка.
- Доставку товара в любую точку России и стран СНГ.
- Комплексную поставку.
- Работу по проектам и поставку образцов.
- Формирование склада под заказчика.
- Сертификаты соответствия на поставляемую продукцию (по желанию клиента).
- Тестирование поставляемой продукции.
- Поставку компонентов, требующих военную и космическую приемку.
- Входной контроль качества.
- Наличие сертификата ISO.

В составе нашей компании организован Конструкторский отдел, призванный помогать разработчикам, и инженерам.

Конструкторский отдел помогает осуществить:

- Регистрацию проекта у производителя компонентов.
- Техническую поддержку проекта.
- Защиту от снятия компонента с производства.
- Оценку стоимости проекта по компонентам.
- Изготовление тестовой платы монтаж и пусконаладочные работы.



Тел: +7 (812) 336 43 04 (многоканальный)

Email: org@lifeelectronics.ru