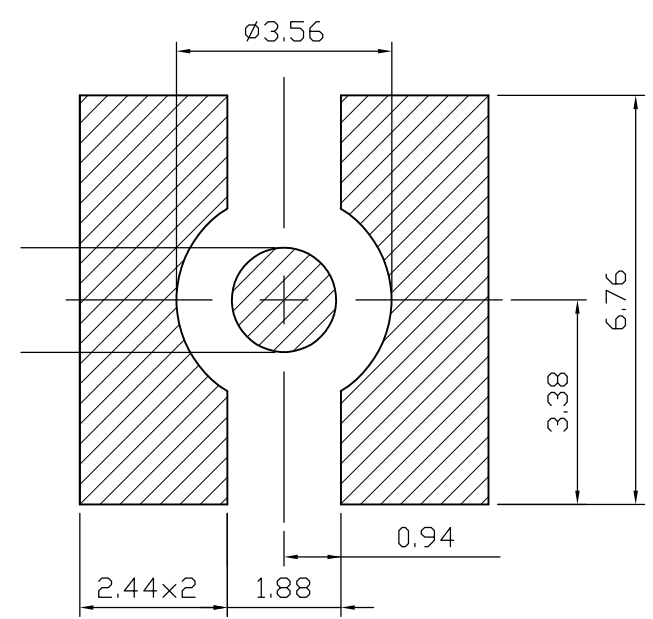
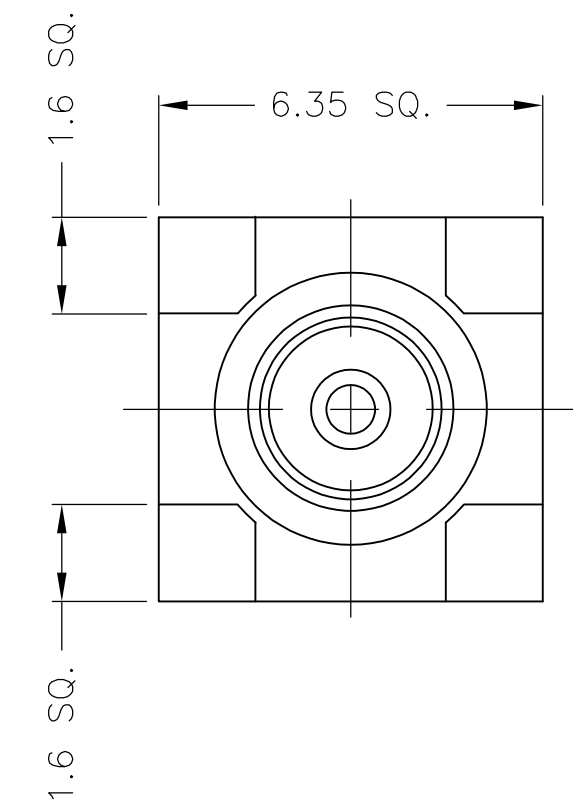
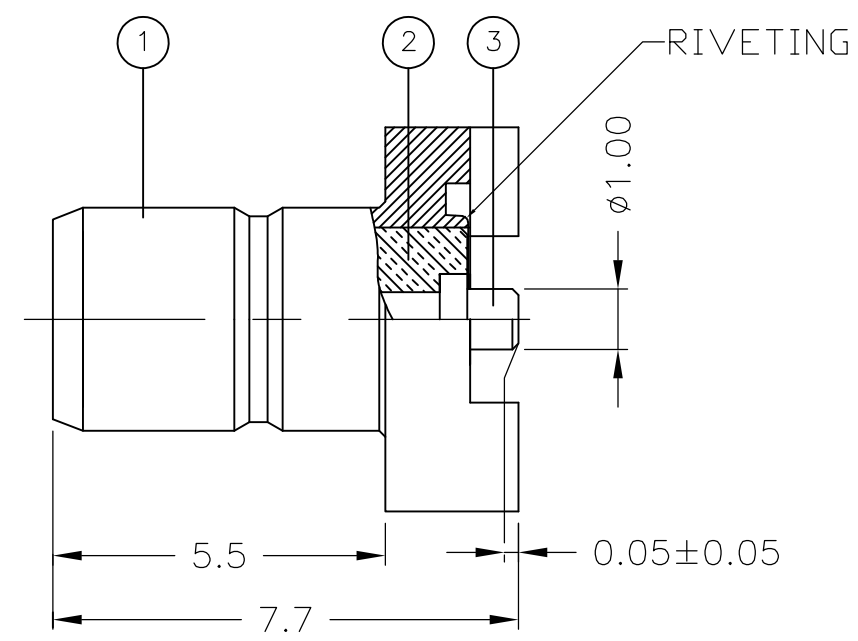


THIS DRAWING IS UNPUBLISHED. RELEASED FOR PUBLICATION FEB ,2006.
 © COPYRIGHT 2006 By - ALL RIGHTS RESERVED.

| REVISIONS | | | | | |
|-----------|-----|--------------------------|---------|-----|------|
| P | LTR | DESCRIPTION | DATE | DWN | APVD |
| | D | REVISE PER ECO-16-001732 | 07JUN16 | LN | RS |

- NOTES:**
- ① SINGLE PACKING: ONE CONNECTOR PER LABELED BAG PACKAGED. LABELED PER TEC-107-115
 - ② TRAY PACKAGED
 - ③ Au PLATING

- 4 ELECTRICAL CHARACTERISTICS**
- FREQUENCY RANGE: DC - 4 GHz
 - NOMINAL IMPEDANCE: 50 Ohm
 - INSULATION RESISTANCE: 1000 MOhm
 - WORKING VOLTAGE: 250 Volts RMS at Sea Level
 - DIELECTRIC WITHSTAND VOLTAGE: 750 Volts RMS Max
 - CONTACT RESISTANCE:
 - CENTRE CONTACT: 6.00 mOhm Max
 - OUTER CONTACT: 1.00 mOhm Max
- 5 MECHANICAL CHARACTERISTICS**
- DURABILITY: 500 Cycles Min
- 6 ENVIRONMENTAL CHARACTERISTICS**
- OPERATING TEMPERATURE: -65°C to +165°C



RECOMMENDED PCB LAYOUT

| QTY | PLC | DESCRIPTION | ITEM |
|------|------|-------------|--------------|
| 1 | 1 | BRASS | CONTACT 3 |
| 1 | 1 | PTFE | INSULATION 2 |
| 1 | 1 | BRASS | BODY 1 |
| 6--0 | 1--0 | MATERIAL | DESCRIPTION |
| | | | ITEM |

| | | | | |
|--|--|----------------------------|----------------|---------------|
| THIS DRAWING IS A CONTROLLED DOCUMENT. | | DWN | J.SANDWELL | 13FEB06 |
| DIMENSIONS: mm | | CHK | S.PARLOW | 13FEB06 |
| TOLERANCES UNLESS OTHERWISE SPECIFIED: | | APVD | F.WHEELER-KING | 13FEB06 |
| 0 PLC ± - | | NAME | | |
| 1 PLC ± 0.2 | | SMB SURFACE MOUNT STRAIGHT | | |
| 2 PLC ± 0.1 | | PCB SOCKET 50 OHM | | |
| 3 PLC ± - | | - | | |
| 4 PLC ± - | | PRODUCT SPEC | - | |
| ANGLES ± - | | APPLICATION SPEC | - | |
| FINISH - | | WEIGHT | 0 | RESTRICTED TO |
| MATERIAL SEE TABLE | | SIZE | A3 | CAGE CODE |
| | | DRAWING NO | G-1337604 | |
| | | SCALE | NTS | SHEET |
| | | REV | D | |

Компания «Life Electronics» занимается поставками электронных компонентов импортного и отечественного производства от производителей и со складов крупных дистрибьюторов Европы, Америки и Азии.

С конца 2013 года компания активно расширяет линейку поставок компонентов по направлению коаксиальный кабель, кварцевые генераторы и конденсаторы (керамические, пленочные, электролитические), за счёт заключения дистрибьюторских договоров

Мы предлагаем:

- Конкурентоспособные цены и скидки постоянным клиентам.
- Специальные условия для постоянных клиентов.
- Подбор аналогов.
- Поставку компонентов в любых объемах, удовлетворяющих вашим потребностям.
- Приемлемые сроки поставки, возможна ускоренная поставка.
- Доставку товара в любую точку России и стран СНГ.
- Комплексную поставку.
- Работу по проектам и поставку образцов.
- Формирование склада под заказчика.
- Сертификаты соответствия на поставляемую продукцию (по желанию клиента).
- Тестирование поставляемой продукции.
- Поставку компонентов, требующих военную и космическую приемку.
- Входной контроль качества.
- Наличие сертификата ISO.

В составе нашей компании организован Конструкторский отдел, призванный помогать разработчикам, и инженерам.

Конструкторский отдел помогает осуществить:

- Регистрацию проекта у производителя компонентов.
- Техническую поддержку проекта.
- Защиту от снятия компонента с производства.
- Оценку стоимости проекта по компонентам.
- Изготовление тестовой платы монтаж и пусконаладочные работы.



Тел: +7 (812) 336 43 04 (многоканальный)

Email: org@lifeelectronics.ru