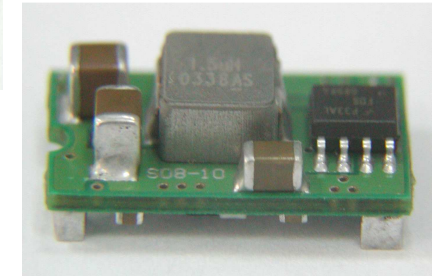
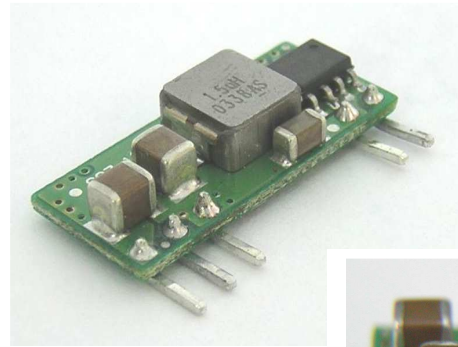




SIPSMT05-05 SERIES 5 AMP POL CONVERTERS

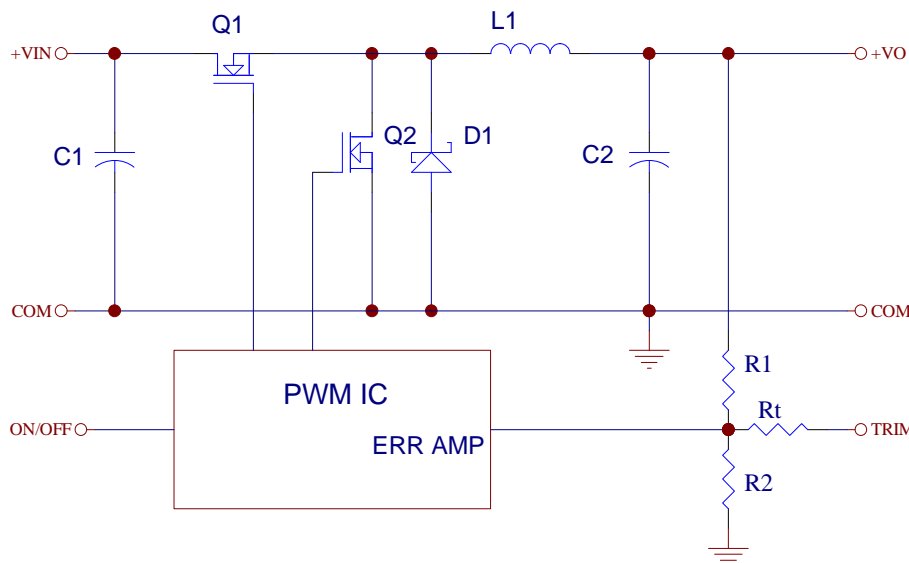


FEATURES

- * Non-isolated POL Converter
- * SIP / SMT Package
- * Output Current 5AMP
- * Input Voltage Range 3.0 – 5.5VDC
- * Output Voltage Range 0.75 – 3.63VDC
- * High Efficiency to 94%
- * Over Temperature Protection
- * Continuous Short Circuit Protection
- * Remote ON/OFF
- * UL/C-UL60950 Certified

MODEL NUMBER	INPUT VOLTAGE	OUTPUT VOLTAGE	OUTPUT CURRENT	INPUT CURRENT		Efficiency (%)
				NO LOAD	FULL LOAD	
SIP05-05S33A	3.0 – 5.5VDC	0.75VDC	5A	25mA	949mA	79
		1.2VDC	5A	30mA	1412mA	85
		1.5VDC	5A	30mA	1724mA	87
		1.8VDC	5A	35mA	2022mA	89
SMT05-05S33A		2.0VDC	5A	35mA	2222mA	90
		2.5VDC	5A	35mA	2217mA	92
	4.5 – 5.5VDC	3.3VDC	5A	35mA	3511mA	94

NOTE: Nominal Input Voltage 5.0VDC



Vo,set (V)	Rtrim (KΩ)
0.75	Open
1.2	41.71
1.5	22.98
1.8	14.96
2.0	11.75
2.5	6.93
3.3	3.15
3.63	2.20

Table 1. External Resistor Values for programming output voltage

Figure 1. Simplified Schematic

Компания «Life Electronics» занимается поставками электронных компонентов импортного и отечественного производства от производителей и со складов крупных дистрибьюторов Европы, Америки и Азии.

С конца 2013 года компания активно расширяет линейку поставок компонентов по направлению коаксиальный кабель, кварцевые генераторы и конденсаторы (керамические, пленочные, электролитические), за счёт заключения дистрибьюторских договоров

Мы предлагаем:

- Конкурентоспособные цены и скидки постоянным клиентам.
- Специальные условия для постоянных клиентов.
- Подбор аналогов.
- Поставку компонентов в любых объемах, удовлетворяющих вашим потребностям.
- Приемлемые сроки поставки, возможна ускоренная поставка.
- Доставку товара в любую точку России и стран СНГ.
- Комплексную поставку.
- Работу по проектам и поставку образцов.
- Формирование склада под заказчика.
- Сертификаты соответствия на поставляемую продукцию (по желанию клиента).
- Тестирование поставляемой продукции.
- Поставку компонентов, требующих военную и космическую приемку.
- Входной контроль качества.
- Наличие сертификата ISO.

В составе нашей компании организован Конструкторский отдел, призванный помогать разработчикам, и инженерам.

Конструкторский отдел помогает осуществить:

- Регистрацию проекта у производителя компонентов.
- Техническую поддержку проекта.
- Защиту от снятия компонента с производства.
- Оценку стоимости проекта по компонентам.
- Изготовление тестовой платы монтаж и пусконаладочные работы.



Тел: +7 (812) 336 43 04 (многоканальный)
Email: org@lifeelectronics.ru