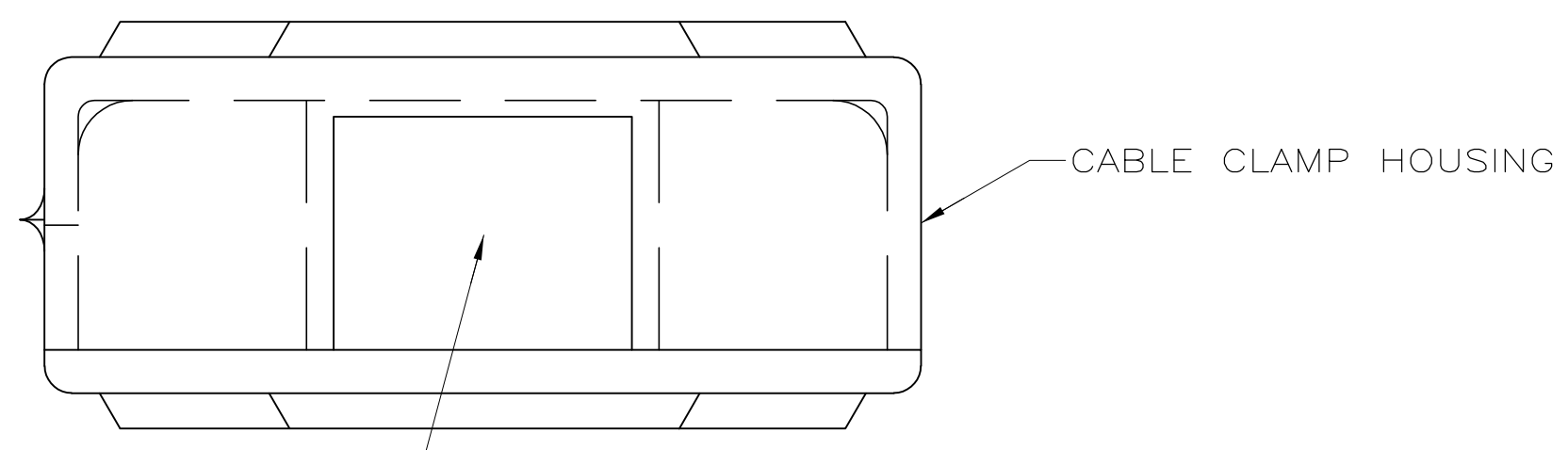


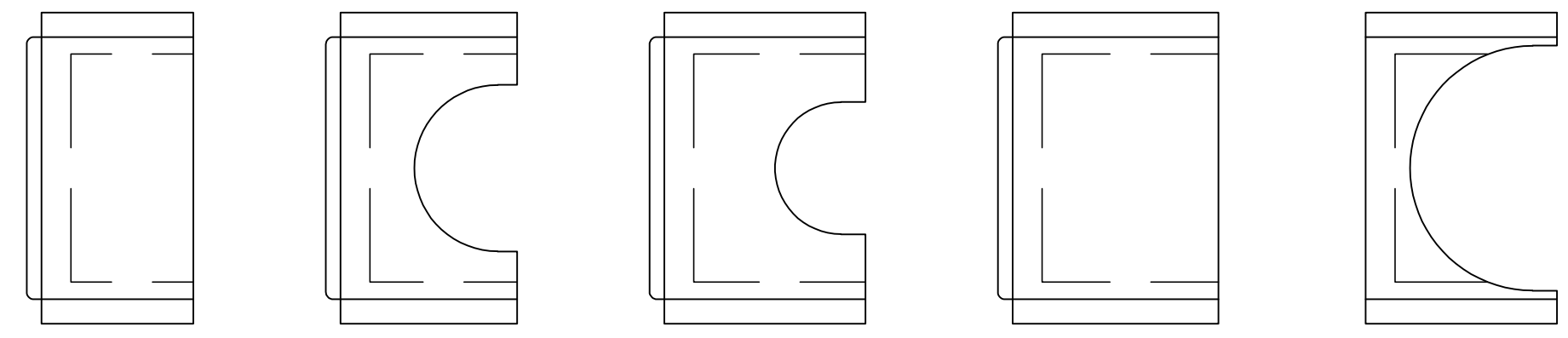
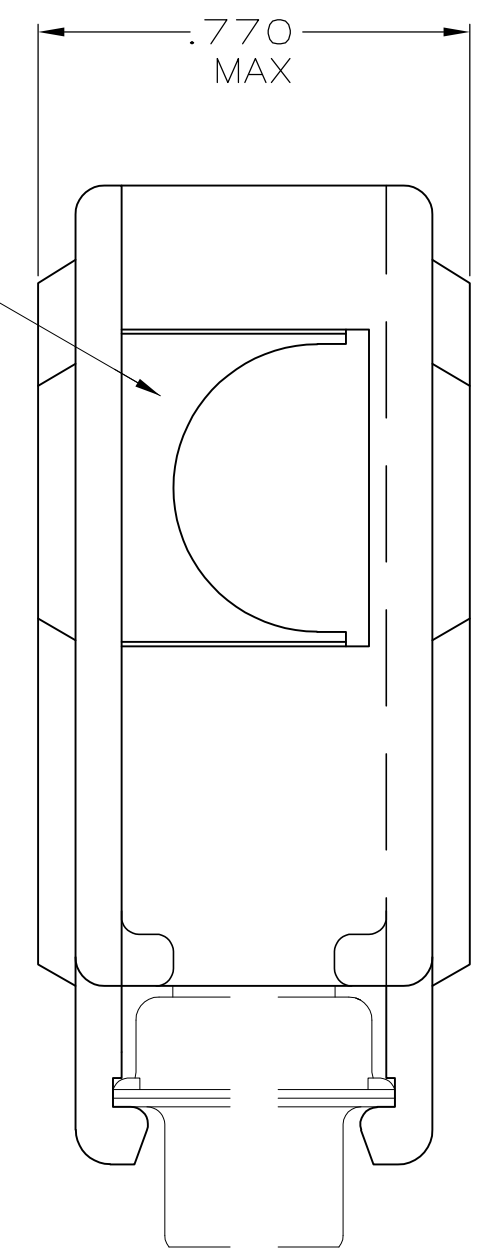
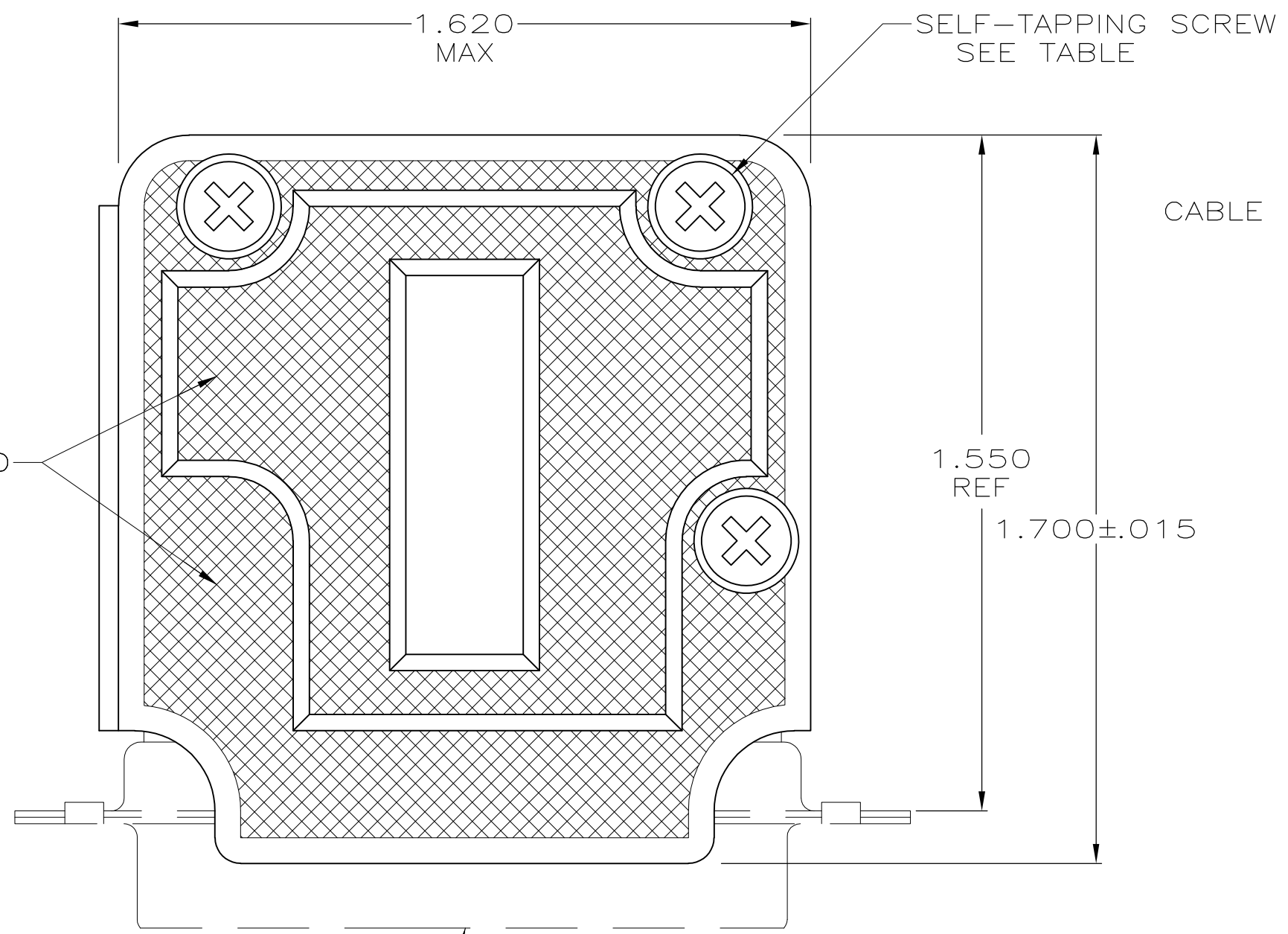
THIS DRAWING IS UNPUBLISHED. RELEASED FOR PUBLICATION
 © COPYRIGHT - By - ALL RIGHTS RESERVED.

LOC		DIST		REVISIONS			
P	LTR	DESCRIPTION		DATE	DWN	APVD	
	F1	REVISED PER ECO-11-004835		11MAR11	RK	HMR	



BLANK GATE

- 1. PARTS PACKAGED UNASSEMBLED.
- 2. CABLE GATES ARE INTERCHANGEABLE ALLOWING 90° & 180° CABLE EXIT.
- ⚠ COMPONENTS INDIVIDUALLY BULK PACKED AND SHIPPED AS A UNIT PACKAGE KIT.



3-A .195 DIA CABLE REF
 3-B .360 DIA CABLE REF
 3-C .215 DIA CABLE REF
 3-D BLANK GATE
 3-E .390 DIA CABLE REF
GATES

OBSOLETE	SLOTTED	⚠	207345-4
	SLOTTED	AS SHOWN	207345-3
OBSOLETE	CROSS-RECESSED	⚠	207345-2
	CROSS-RECESSED	AS SHOWN	207345-1
	SCREW VERSION	PACKAGING	PART NUMBER

THIS DRAWING IS A CONTROLLED DOCUMENT.		DWN S. WELDON 9-16-86	TE TE Connectivity	
DIMENSIONS: INCHES		CHK C. RICHARD 9-16-86		
TOLERANCES UNLESS OTHERWISE SPECIFIED:		APVD S. SCHUFERLY 9-16-86	NAME	
0 PLC ± -		PRODUCT SPEC	CABLE CLAMP KIT, SIZE 3, ONE PIECE, 90DEG & 180DEG EXIT, AMPLIMITE®	
1 PLC ± -		APPLICATION SPEC	SIZE	RESTRICTED TO
2 PLC ± -		WEIGHT	A2	
3 PLC ± .005		CUSTOMER DRAWING	CAGE CODE	DRAWING NO
4 PLC ± -		SCALE	00779	C=207345
ANGLES ± -		SHEET	1	OF 1
MATERIAL MOLDED PARTS: POLYPROPYLENE, COLOR: BLACK, SCREWS: STEEL PER ASTM A108		FINISH SCREWS: ZINC PHOSPHATE PER MIL-P-16232	SCALE	REV
			NTS	F1

Компания «Life Electronics» занимается поставками электронных компонентов импортного и отечественного производства от производителей и со складов крупных дистрибьюторов Европы, Америки и Азии.

С конца 2013 года компания активно расширяет линейку поставок компонентов по направлению коаксиальный кабель, кварцевые генераторы и конденсаторы (керамические, пленочные, электролитические), за счёт заключения дистрибьюторских договоров

Мы предлагаем:

- Конкурентоспособные цены и скидки постоянным клиентам.
- Специальные условия для постоянных клиентов.
- Подбор аналогов.
- Поставку компонентов в любых объемах, удовлетворяющих вашим потребностям.
- Приемлемые сроки поставки, возможна ускоренная поставка.
- Доставку товара в любую точку России и стран СНГ.
- Комплексную поставку.
- Работу по проектам и поставку образцов.
- Формирование склада под заказчика.
- Сертификаты соответствия на поставляемую продукцию (по желанию клиента).
- Тестирование поставляемой продукции.
- Поставку компонентов, требующих военную и космическую приемку.
- Входной контроль качества.
- Наличие сертификата ISO.

В составе нашей компании организован Конструкторский отдел, призванный помогать разработчикам, и инженерам.

Конструкторский отдел помогает осуществить:

- Регистрацию проекта у производителя компонентов.
- Техническую поддержку проекта.
- Защиту от снятия компонента с производства.
- Оценку стоимости проекта по компонентам.
- Изготовление тестовой платы монтаж и пусконаладочные работы.



Тел: +7 (812) 336 43 04 (многоканальный)

Email: org@lifeelectronics.ru