



## AUDIO JACKS: STX-3100 Series PCB Mount 3.5mm Audio Jack

### Product Features

Audio Applications for Computers and Multimedia  
Can Be Used To Activate Speakers, an Equalizer or to  
Configure the Audio Signal  
Available with Up to One Double-Pole Single-Throw Switch &  
One Double-Pole Double-Throw Switch in One Audio Jack  
CSA/NRTL Certified File No. LR78160

### Performance Specifications

#### Materials and Finish

#### Housing

PBT Thermoplastic, Black Color, UL94V-0 Rated

#### Bushing

Brass, Nickel Plated

#### Terminals

Pin #1: Brass, Nickel Plated  
Pin #5 and Pin #2: Phosphor Bronze, Matte Tin Plated  
Pin #3 and Pin #4: Brass, Matte Tin Plated  
Slide Switch Terminals: Brass, Silver Plated

### Mechanical Characteristics

#### Insertion Force

0.4kg - 2.0kg

#### Extraction Force

0.3kg - 2.0kg

#### Durability

5000 Mating Cycles

### Electrical Characteristics

#### Contact Resistance

#### Before Durability Test

30 milliohms Max.

#### After Durability Test

60 milliohms Max.

#### Insulation Resistance

100 Megohms Min. at 250V DC

#### Dielectric Withstanding Voltage

250V AC RMS for 1 Minute

#### Operating Temperature

-25°C to + 85°C

2D Drawing	IGES	STEP	3D PDF
Solder Profile	CofC RoHS Compliant	CofC REACH Compliant	UL Plastic File
Certificate of Origin	Check Stock	Request a Sample	Send Us An Email

Generated Part Number

### Part Number Builder

	-			
Series		Number of Pins	Threading Option	Back Plate Option

#### Series

STX-3100 - 3.5mm Audio Jack

#### Number of Pins

3 Pins - Audio Jack, No Switch  
5 Pins - One Double-Pole Single-Throw Switch  
9 Pins - One Double-Pole Double-Throw Switch  
11 Pins - One Double-Pole Single-Throw Switch/  
One Double-Pole Double-Throw Switch

#### Threading Option

C - Threaded Barred  
N - Non-Threaded Barred

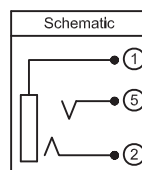
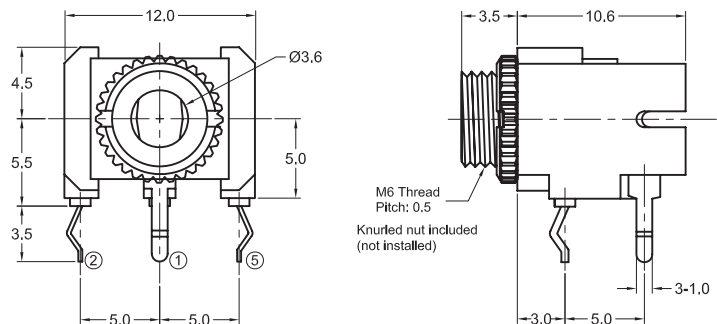
#### Back Plate Option

Blank - No Back Plate  
B - With Back Plate (Available only with 3 & 5 Pins Option)

Contact Kycon for other options

### STX-3100-3C

Dimensions in mm



Компания «Life Electronics» занимается поставками электронных компонентов импортного и отечественного производства от производителей и со складов крупных дистрибьюторов Европы, Америки и Азии.

С конца 2013 года компания активно расширяет линейку поставок компонентов по направлению коаксиальный кабель, кварцевые генераторы и конденсаторы (керамические, пленочные, электролитические), за счёт заключения дистрибьюторских договоров

Мы предлагаем:

- Конкуренспособные цены и скидки постоянным клиентам.
- Специальные условия для постоянных клиентов.
- Подбор аналогов.
- Поставку компонентов в любых объемах, удовлетворяющих вашим потребностям.
- Приемлемые сроки поставки, возможна ускоренная поставка.
- Доставку товара в любую точку России и стран СНГ.
- Комплексную поставку.
- Работу по проектам и поставку образцов.
- Формирование склада под заказчика.
- Сертификаты соответствия на поставляемую продукцию (по желанию клиента).
- Тестирование поставляемой продукции.
- Поставку компонентов, требующих военную и космическую приемку.
- Входной контроль качества.
- Наличие сертификата ISO.

В составе нашей компании организован Конструкторский отдел, призванный помогать разработчикам, и инженерам.

Конструкторский отдел помогает осуществить:

- Регистрацию проекта у производителя компонентов.
- Техническую поддержку проекта.
- Защиту от снятия компонента с производства.
- Оценку стоимости проекта по компонентам.
- Изготовление тестовой платы монтаж и пусконаладочные работы.



Тел: +7 (812) 336 43 04 (многоканальный)

Email: [org@lifeelectronics.ru](mailto:org@lifeelectronics.ru)