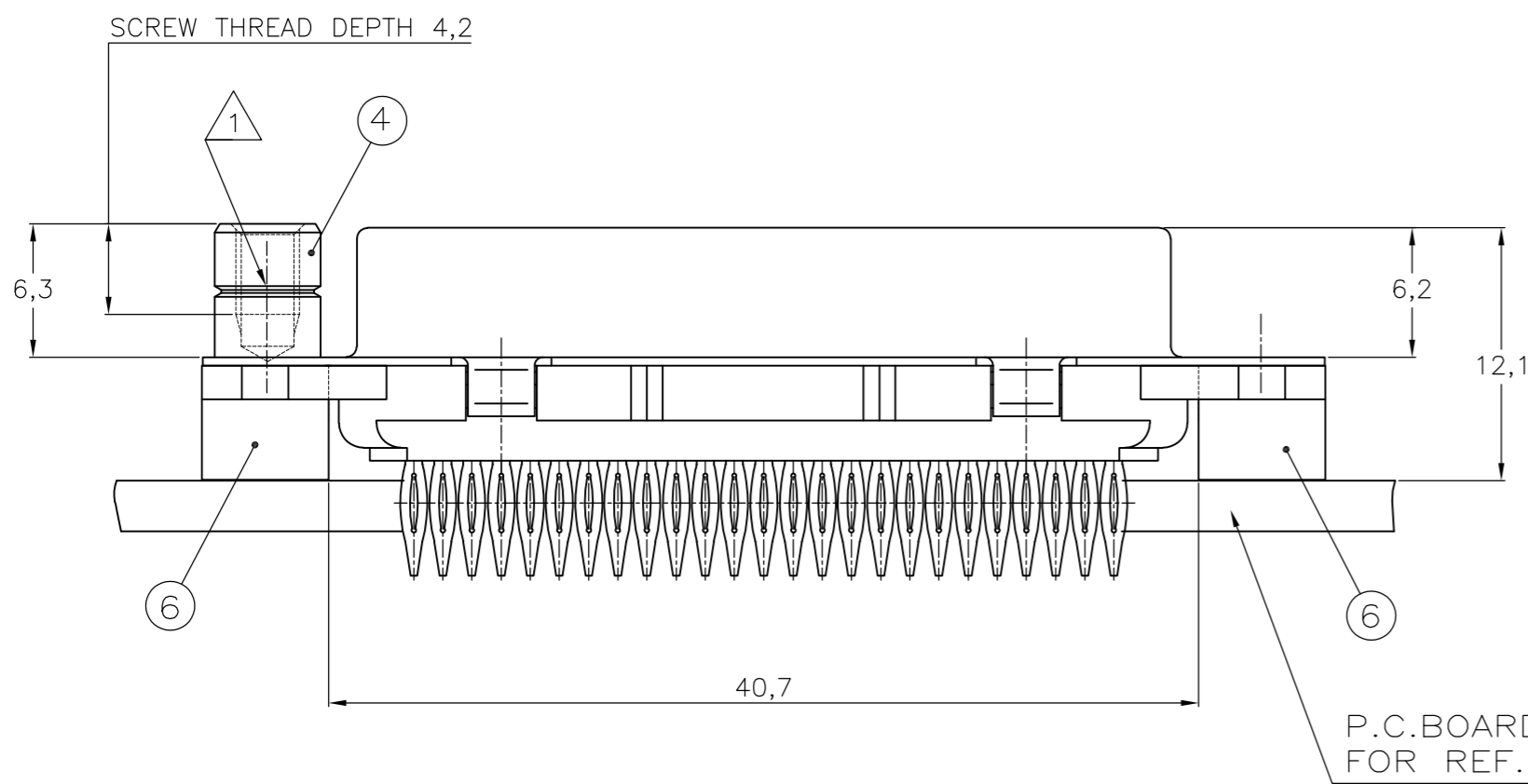
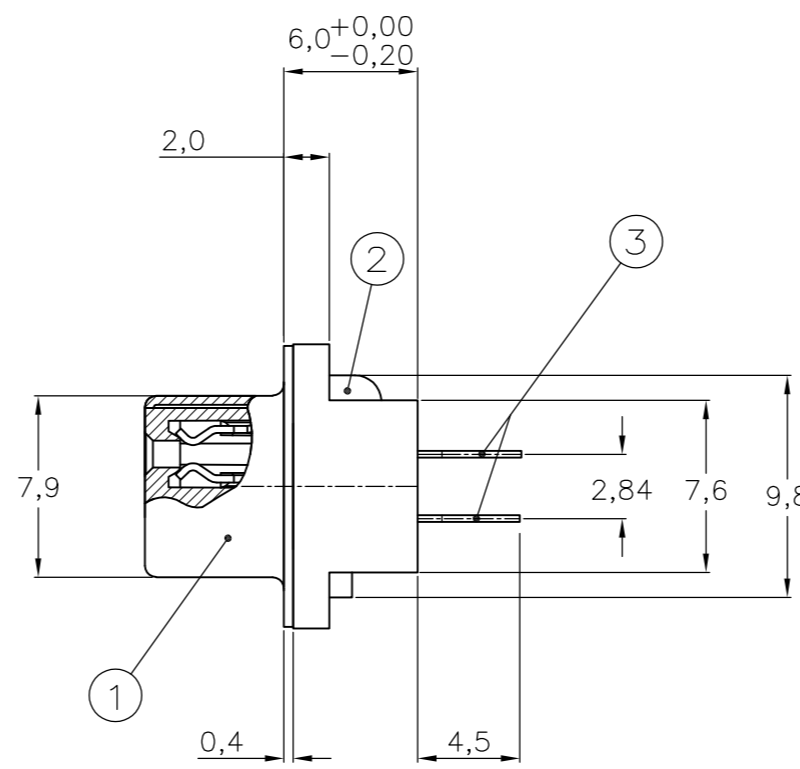
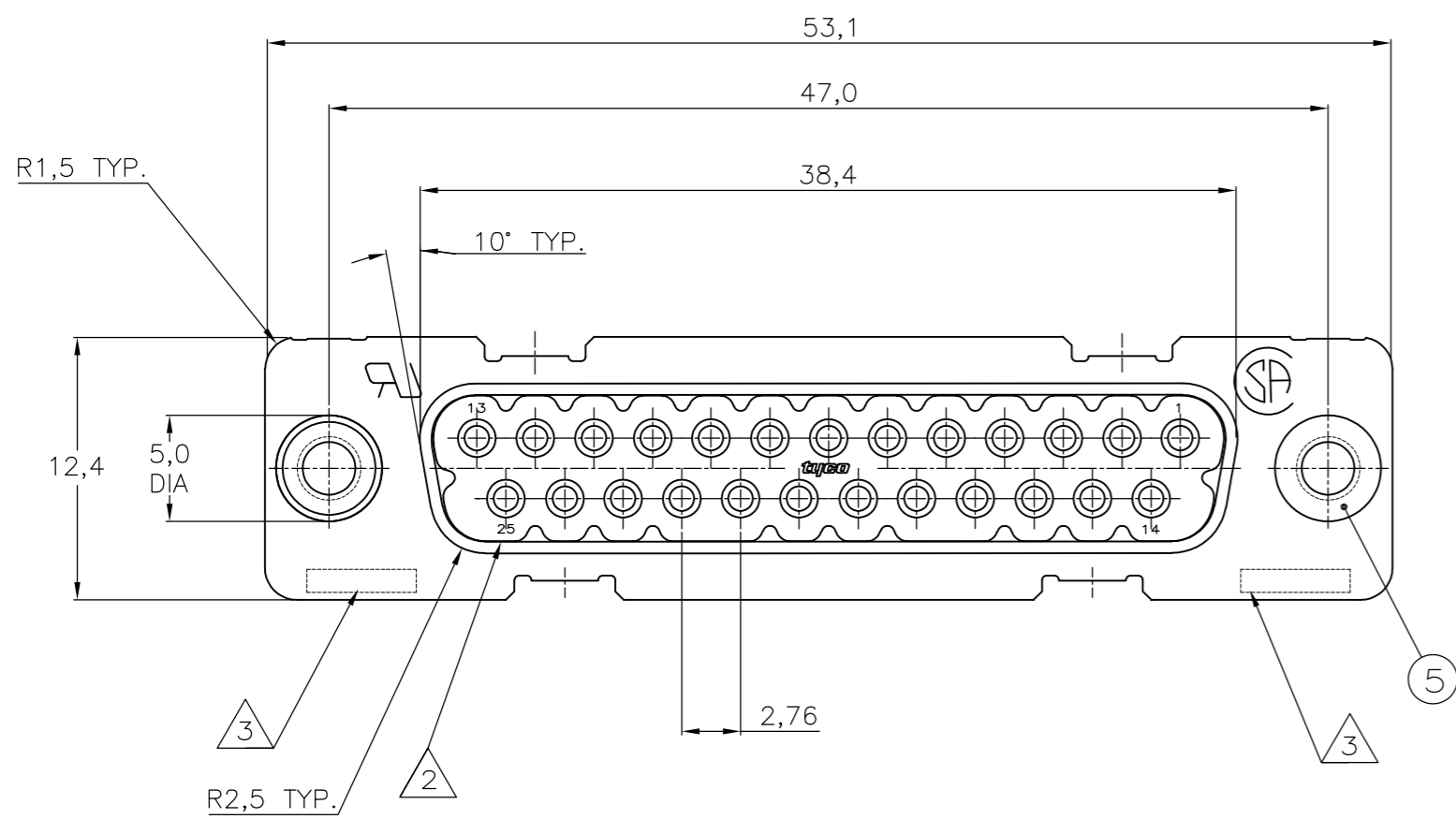


THIS DRAWING IS UNPUBLISHED. RELEASED FOR PUBLICATION  
 © COPYRIGHT BY TYCO ELECTRONICS CORPORATION. ALL RIGHTS RESERVED.

| LOC | DIST | REVISIONS                 |          |     |      |
|-----|------|---------------------------|----------|-----|------|
| P   | LTR  | DESCRIPTION               | DATE     | DWN | APVD |
| H   | -    | ECR-06-011915             | 22-05-06 | BSV | DC   |
| J   | -    | ECR-06-016624             | 18-10-06 | BSV | MK   |
| J1  | -    | REVISED PER ECO-10-000445 | 03FEB10  | KK  | HMR  |

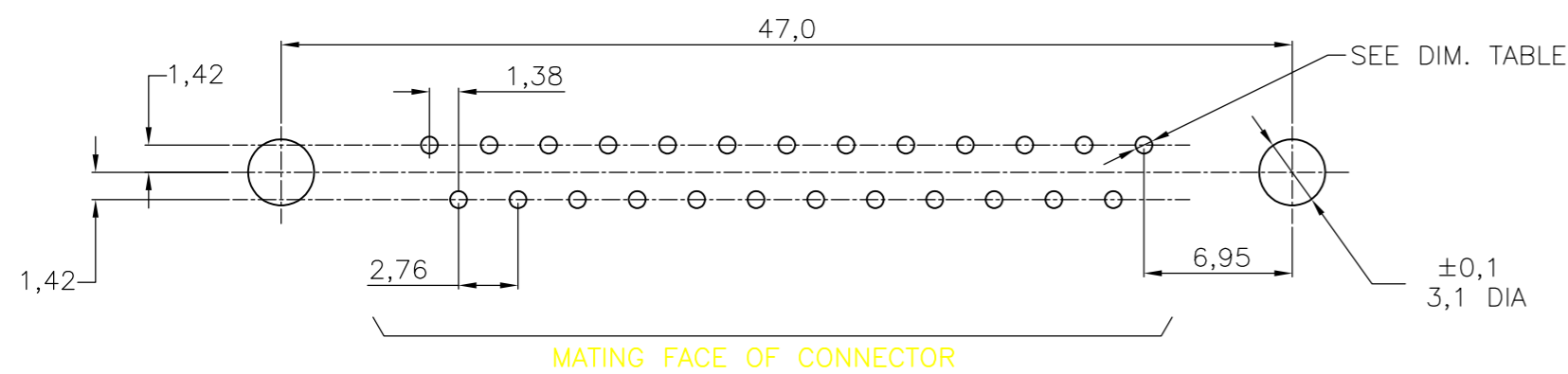


P.C.B. HOLE DIM. FOR CONTACTS

|              |                  |    |
|--------------|------------------|----|
| DRILLED HOLE | : 1,15±0,025     | mm |
| FIN. HOLE    | : 0,94 to 1,09   | mm |
| AFTER REFLOW | : 0,91 to 1,09   | mm |
| Cu-thks      | : 0,025 to 0,075 | mm |
| SnPb-thks    | : 0,004 to 0,010 | mm |

△ OBSOLETE PARTS: OBSOLETE CIS STREAMLINING PER D.RENAUD/D.SINISI

RECOMMENDED P.C. BOARD HOLE-LAYOUT



| ACCESSORIES PREFIX "Z" | ITEM NO | DESCRIPTION OF ACCESSORY           | QTY | UNIT | REVISION |
|------------------------|---------|------------------------------------|-----|------|----------|
|                        | 5       | BUSHING WITH THROUGH HOLE 3,1 DIA. | 2   |      |          |
|                        | 5       | BUSHING WITH THREAD 4-40 UNC       | 2   |      |          |
|                        | 5       | BUSHING WITH THREAD M3             | 2   |      |          |
|                        | 4       | FEMALE SCREWLOCK WITH 4-40 UNC     | 2   |      |          |
|                        | 4       | FEMALE SCREWLOCK WITH M3           | 2   |      |          |

HOW TO ORDER:  
 25POS.-----> Z-338212-Y  
 PREFIX FOR ACCESSORIES }  
 BASIC PARTNR. }  
 SUFFIX FOR PLATING }  
 0-XXXXXX-Y  
 1-XXXXXX-Y  
 2-XXXXXX-Y  
 3-XXXXXX-Y  
 4-XXXXXX-Y

PLATING SUFFIX "Y"  
 GOLD OVER NICKEL AS PER PERFORMANCE LEVEL 2 (DIN 41652)  
 PRESS-FIT PART: TIN-PLATING 3µm } -Y = -2

NOTES :  
 △ GROOVE INDICATES VERSION WITH 4-40 UNC INNER THREAD; WITHOUT GROOVE INDICATES VERSION WITH M3 INNER THREAD.  
 △ CAVITY IDENTIFICATION AT FRONT SIDE ONLY.  
 △ PARTNUMBER AND DATE CODE.  
 4 CONNECTOR CAN BE USED FOR PCB THICKNESS OF 1,6 mm MINIMUM AND THICKER.  
 5 AIR AND CREEPAGE DISTANCES ACCORDING TO DIN 41652.

- ITEM NRS./MATERIAL :
- ① SHELL = BRIGHT TINPLATED STEEL
  - ② HOUSING = GLASSFILLED POLYESTER, COLOR : BLACK
  - ③ CONTACTS = PHOSPHORBRONZE (PLATING : SEE TABLE ABOVE)
  - ④ FEMALE SCREWLOCK = TINPLATED STEEL (INNER THREAD 4-40 UNC OR M3)
  - ⑤ BUSHING = TINPLATED STEEL (INNER THREAD 4-40 UNC OR M3 OR 3,1 DIA. THROUGH HOLE)
  - ⑥ STAND OFF = MAT: ULTRAMID V0 COLOR BLACK.

|  |  |                        |  |                 |
|--|--|------------------------|--|-----------------|
| THIS DRAWING IS A CONTROLLED DOCUMENT. |  | DWN D. KESSLER 25JAN99 | Tyco Electronics Corporation<br>'s-Hertogenbosch, Netherlands. |                 |
| DIMENSIONS: MM                         | TOLERANCES UNLESS OTHERWISE SPECIFIED: | CHK W. SOOMERS         | NAME   |                 |
| 0 PLC ± -                              | 1 PLC ± -                              | APVD -                 | PRODUCT SPEC   |                 |
| 2 PLC ± -                              | 3 PLC ± -                              | -                      | APPLICATION SPEC   |                 |
| 4 PLC ± -                              | ANGLES ± -                             | WEIGHT -               | SIZE A2  | CAGE CODE 00779 |
| MATERIAL -                             | FINISH -                               | CUSTOMER DRAWING       | DRAWING NO. C=338212   | RESTRICTED TO - |
|  |  |                        | SCALE -  | SHEET 1 of 1    |
|  |  |                        | REV J1   |                 |

Компания «Life Electronics» занимается поставками электронных компонентов импортного и отечественного производства от производителей и со складов крупных дистрибьюторов Европы, Америки и Азии.

С конца 2013 года компания активно расширяет линейку поставок компонентов по направлению коаксиальный кабель, кварцевые генераторы и конденсаторы (керамические, пленочные, электролитические), за счёт заключения дистрибьюторских договоров

Мы предлагаем:

- Конкурентоспособные цены и скидки постоянным клиентам.
- Специальные условия для постоянных клиентов.
- Подбор аналогов.
- Поставку компонентов в любых объемах, удовлетворяющих вашим потребностям.
- Приемлемые сроки поставки, возможна ускоренная поставка.
- Доставку товара в любую точку России и стран СНГ.
- Комплексную поставку.
- Работу по проектам и поставку образцов.
- Формирование склада под заказчика.
- Сертификаты соответствия на поставляемую продукцию (по желанию клиента).
- Тестирование поставляемой продукции.
- Поставку компонентов, требующих военную и космическую приемку.
- Входной контроль качества.
- Наличие сертификата ISO.

В составе нашей компании организован Конструкторский отдел, призванный помогать разработчикам, и инженерам.

Конструкторский отдел помогает осуществить:

- Регистрацию проекта у производителя компонентов.
- Техническую поддержку проекта.
- Защиту от снятия компонента с производства.
- Оценку стоимости проекта по компонентам.
- Изготовление тестовой платы монтаж и пусконаладочные работы.



Тел: +7 (812) 336 43 04 (многоканальный)

Email: [org@lifeelectronics.ru](mailto:org@lifeelectronics.ru)

[www.lifeelectronics.ru](http://www.lifeelectronics.ru)