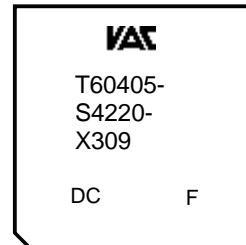
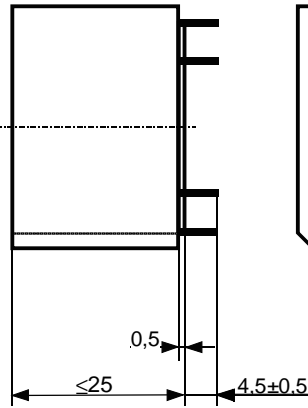
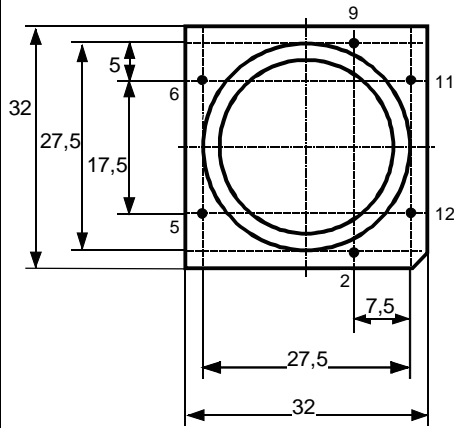


K-Nr.: K18789      Dreifach stromkompensierte Drossel / Common Mode Choke      Datum: 20.12.2007  
 K-no.:      Date:

 Kunde: Typenelement / Standard Type      Kd. Sach Nr.:      Seite 1 von 2  
 Customer      Customers part no.:      Page of

 Maßbild (mm): Freimaßtoleranz DIN ISO 2768-c  
 Mechanical outline      General tolerances

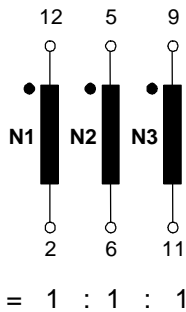
 Toleranz der Stiftabstände  $\bar{F}0,3\text{mm}$   
 (Tolerances grid distance)


DC      F

 DC = Date Code  
 F = Factory

 Anschlüsse:  
 Connections:

 Cu-verzinkt  $\varnothing 1,12\text{ mm}$   
 Cu-tinned

 Anschlußschema:  
 Schematic diagram

 Betriebsdaten/Charakteristische Daten (Typische Werte):  
 Operational data/characteristic data (typical values):

	f=10kHz	f=100kHz	DC
L [mH]	5.0	1.25	
Z  [ $\Omega$ ]	340	1250	
I <sub>unbal.</sub> [mA]	45	90	40

 $L_{\text{leak}} \approx 4.3\ \mu\text{H}$  and  $f = 100\ \text{kHz}$ 

(Eine Windung kurzgeschlossen / one winding short circuited)

 Bemessungsisolationsspannung  $U_{\text{is,peak}} = 840\ \text{V}$  (590 V<sub>eff</sub>)

 $I_N = 10\ \text{A}$ 
 $m \approx \text{tbd g}$ 

Umgebungstemperatur/ambient temperature: -40°C...+60°C

Lagertemperatur/storage temperature: -40°C...+85°C

Prüfung / Inspection: (V: 100%-Test; AQL...: DIN ISO 2859-Teil1)

- (V) M3014:  $U_{P,\text{eff}} = 2.5\ \text{kV}$ , 2 s, N gegen/to N
- (AQL 0,25) M3011/1  $L_1 = 5.0\ \text{mH} -40\% / +50\%*$ ,  $f = 10\ \text{kHz}$ ,  $I_{AC,\text{eff}} = 1\ \text{mA}$
- (V) Polarität / Übersetzungsverhältnis: Toleranz  $\pm 2\%$   
 Polarity / Turns ratio: Tolerance
- (AQL 1/S4)  $R_{Cu1} = R_{Cu2} = R_{Cu3} \leq 8.0\ \text{m}\Omega^*$
- M3029: Lötbarkeitstest nach 1.1  
 Solderability test acc. 1.1

Typprüfung / Type test:

- M3024: Teilentladungsspannung / Partial discharge voltage:  $N_1 - N_2 - N_3$ :  $U_{TA,\text{eff}} \geq 740\ \text{V}$  ( $U_{PD,\text{RMS}}$ )
- M3064: Stoßspannungsprüfung / surge voltage test:  $N_1$  gegen/to  $N_2$   
 Einstellwerte / Settings: 1.2  $\mu\text{s}$  / 50  $\mu\text{s}$ -Kurvenform (waveform),  $U_{P,\text{max}} = 6.0\ \text{kV}$   
 3 Impulse im Abstand  $t = 10\ \text{s}$  mit wechselnder Polarität  
 3 pulses in a cycle of with changing polarity

Messungen nach Temperaturgleich der Prüflinge an Raumtemperatur

Measurements after temperature balance of the test samples at room temperature

\*vorläufig/preliminary

Weitere Vorschriften: Siehe Seite 2

Applicable documents: See page 2

Datum	Name	Index	Änderung
20.12.07	Bi	82	$U_{\text{is,peak}} = 840\ \text{V}$ , $U_{TA} = 740\ \text{V}$ (Typprüfung); normenbezogene Parameter auf S.2 angepaßt / vervollständigt, typische Werte und Diagramme Z(f), $a_E(f)$ ergänzt. AA-373

Hrsg.: KB-E editor	Bearb.: Beichler designer	KB-PM B: RKI. check	freig.: Heu. released
-----------------------	------------------------------	------------------------	--------------------------

K-Nr.: K18789 K-no.:	Dreifach stromkompensierte Drossel / Common Mode Choke	Datum: 20.12.2007 Date:
-------------------------	--	----------------------------

Kunde: Typenelement / Standard Type Customer	Kd. Sach Nr.: Customers part no.:	Seite 2 von 2 Page of
---	--------------------------------------	--------------------------

Weitere Vorschriften / Applicable documents:

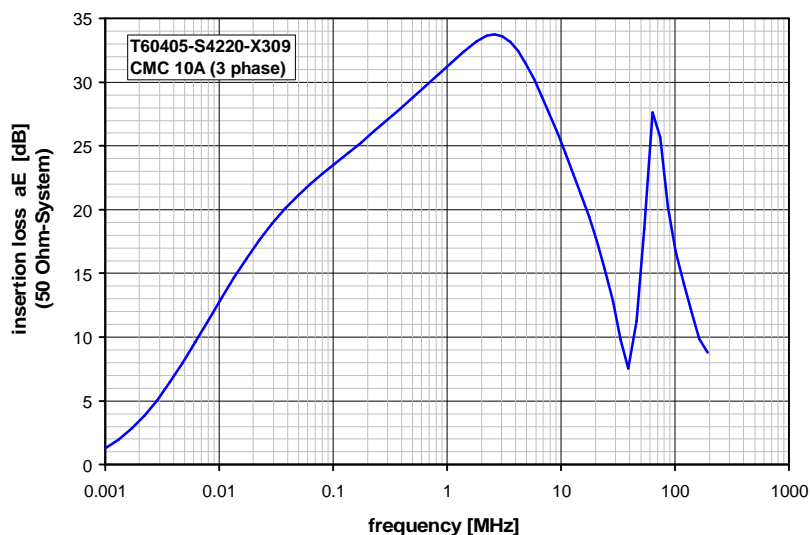
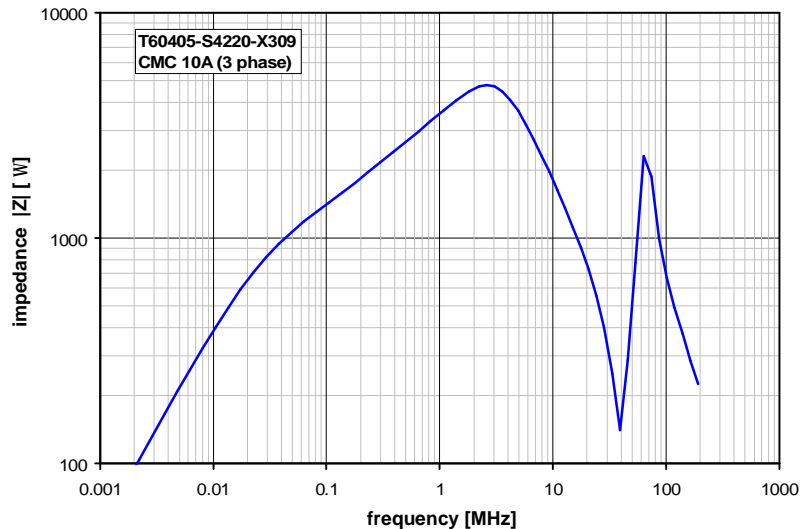
Konstruiert, gefertigt und geprüft nach EN 50178 und erfüllt die Vorschriften.  
Constructed, manufactured and tested in accordance with EN 50178 and agrees with the standards.

Parameter / Parameters:

Basisisolation / Basic insulation:	N1 - N2 - N3	Verschmutzungsgrad 2 / pollution degree 2
Kriechstrecke / Creepage: Creepage	N1 - N2 - N3 ≥ 5.5 mm	Isolierstoffklasse 1 (auf Bodenplatte) Insulation material group 1 (on base plate)
Luftstrecke / Clearance: Clearance	N1 - N2 - N3 ≥ 5.5 mm	(auf Bodenplatte) (on base plate)
Überspannungskategorie: Overvoltage category	3	Prüfspannung: test voltage:
Bemessungsisolationsspannung $U_{is,peak} = 840 V$ Rated insulation voltage:		$U_{P,eff} \geq 1.65 kV$ $U_{P,RMS} \geq 1.65 kV$ (590 $V_{eff}$ ) (590 $V_{RMS}$ )

Gehäusewerkstoff, Gießharz und Draht UL-gelistet  
(Housing material, casting resin and wire UL - listed)

Typische Kurven / typical characteristics :



Hrsg.: KB-E editor	Bearb.: Beichler designer	KB-PM B: RKL. check	freig.: Heu. released
-----------------------	------------------------------	------------------------	--------------------------

Компания «Life Electronics» занимается поставками электронных компонентов импортного и отечественного производства от производителей и со складов крупных дистрибьюторов Европы, Америки и Азии.

С конца 2013 года компания активно расширяет линейку поставок компонентов по направлению коаксиальный кабель, кварцевые генераторы и конденсаторы (керамические, пленочные, электролитические), за счёт заключения дистрибьюторских договоров

Мы предлагаем:

- Конкурентоспособные цены и скидки постоянным клиентам.
- Специальные условия для постоянных клиентов.
- Подбор аналогов.
- Поставку компонентов в любых объемах, удовлетворяющих вашим потребностям.
- Приемлемые сроки поставки, возможна ускоренная поставка.
- Доставку товара в любую точку России и стран СНГ.
- Комплексную поставку.
- Работу по проектам и поставку образцов.
- Формирование склада под заказчика.
- Сертификаты соответствия на поставляемую продукцию (по желанию клиента).
- Тестирование поставляемой продукции.
- Поставку компонентов, требующих военную и космическую приемку.
- Входной контроль качества.
- Наличие сертификата ISO.

В составе нашей компании организован Конструкторский отдел, призванный помогать разработчикам, и инженерам.

Конструкторский отдел помогает осуществить:

- Регистрацию проекта у производителя компонентов.
- Техническую поддержку проекта.
- Защиту от снятия компонента с производства.
- Оценку стоимости проекта по компонентам.
- Изготовление тестовой платы монтаж и пусконаладочные работы.



Тел: +7 (812) 336 43 04 (многоканальный)

Email: [org@lifeelectronics.ru](mailto:org@lifeelectronics.ru)