



Feature -

- full color LED illuminated available
- long electrical life cycles
- good tactile feeling

Application -

- audio / video products
- instrumentation
- communication equipments

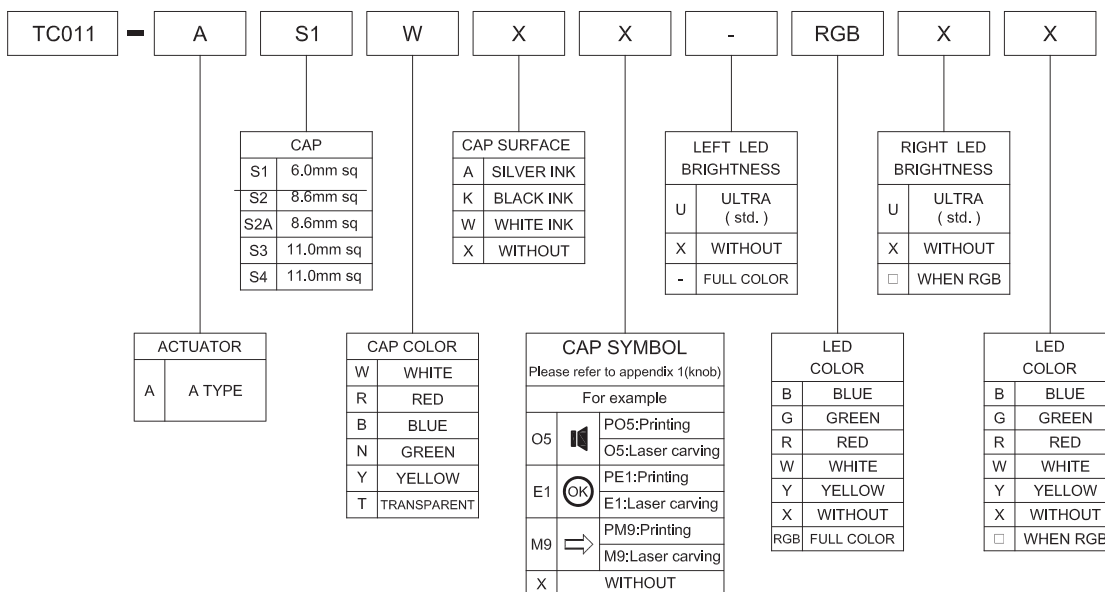
► SPECIFICATIONS

| SWITCH SPECIFICATIONS | |
|-----------------------------|---|
| POLE - POSITION | Momentary Type , SPST with LED |
| CONTACT RATING | MAX. : 1mA , 20VDC or 5mA , 5VDC MIN. : 1mA , 5VDC |
| CONTACT RESISTANCE | 200 Ω max. 5 V DC ; 1 mA , by Method of Voltage DROP |
| INSULATION RESISTANCE | 100 MΩ min . 100 V DC for 1 minute |
| DIELECTRIC STRENGTH | Breakdown Is not Allowable ; 250 V AC for 1 Minute |
| OPERATING FORCE | 125±35 gf |
| OPERATING LIFE | 300,000 cycles |
| OPERATING TEMPERATURE RANGE | -20°C ~ 70°C |
| TOTAL TRAVEL | 1.3±0.3mm |

| LED SPECIFICATIONS | | Value / LED Color | | | |
|-------------------------|------|--|---------|---------|---------|
| ATTENTION | Unit | Blue | Green | Red | Yellow |
| | | LEDs are Electrostatic Sensitive devices | | | |
| FORWARD CURRENT | If | 20 | 20 | 20 | 20 |
| REVERSE VOLTAGE | Vr | 5.0 | 5.0 | 5.0 | 5.0 |
| REVERSE CURRENT | Ir | 10 | 10 | 10 | 10 |
| FORWARD VOLTAGE@20mA | Vf | 3.3-4.0 | 2.1-2.5 | 2.0-2.5 | 2.0-2.5 |
| LUMINOUS INTENSITY@20mA | Iv | 1300 | 700 | 900 | 700 |

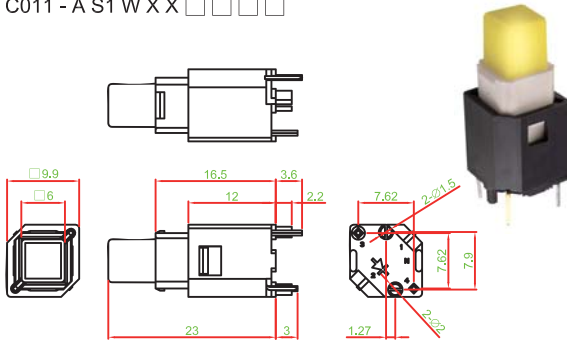
Physical and electrical information of LED will be provided upon customer's request on switches .

► HOW TO ORDER

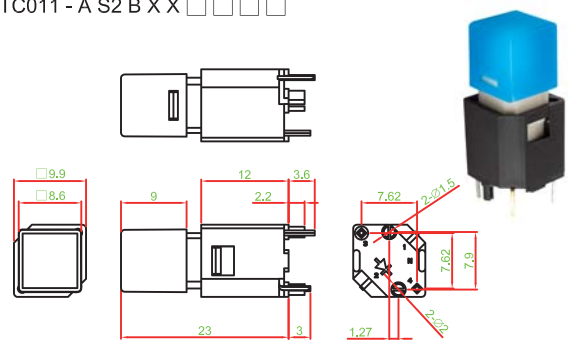


▶ FRAME TYPE OPTION

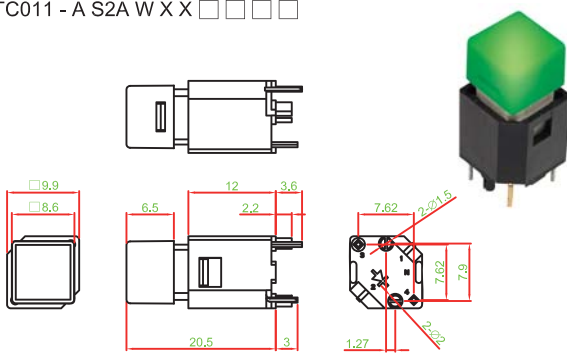
TC011 - A S1 W X X □ □ □ □



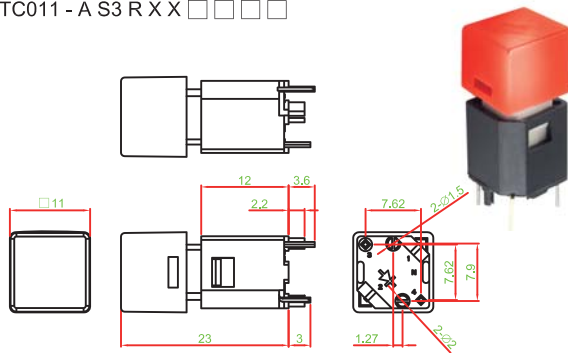
TC011 - A S2 B X X □ □ □ □



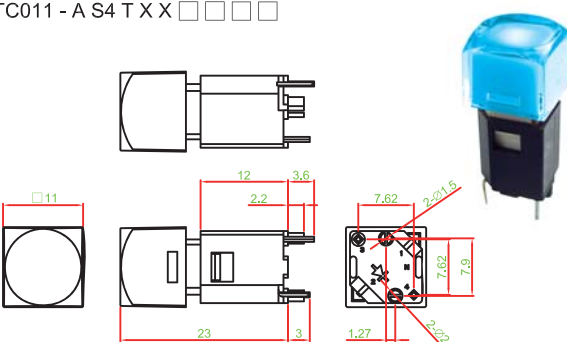
TC011 - A S2A W X X □ □ □ □



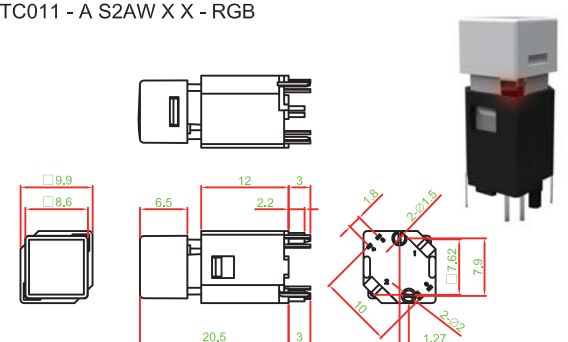
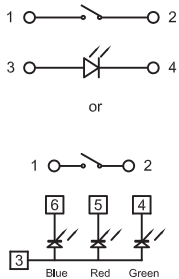
TC011 - A S3 R X X □ □ □ □

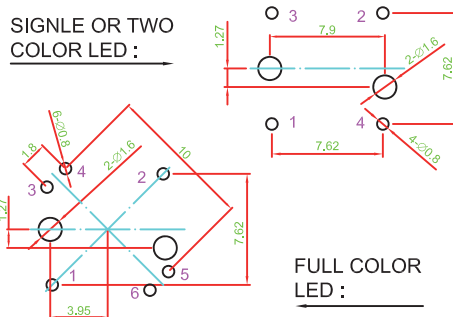


TC011 - A S4 T X X □ □ □ □



TC011 - A S2AW X X - RGB


▶ CIRCUIT

▶ P.C.B LAYOUT

 SINGLE OR TWO
 COLOR LED :

 FULL COLOR
 LED :

▶ MATERIAL

- CAP : PC
- ACTUATOR : PA + GF
- BASE FRAME : PA + GF
- TERMINAL : BRASS
GOLD PLATING

| | 0 | 1 | 2 | 3 | 4 | 5 | 6 | 7 | 8 | 9 | 10 | 11 | 12 | 13 | 14 | 15 | 16 | 17 | 18 | 19 | |
|---|------------|-------------|--------------|--------------|-----------|----------------|-------------|-------------|-------------|----------|--------|--------|--------|--------|-----------|--------|--------|--------|--------|--------|--|
| A | 0 | 1 | 2 | 3 | 4 | 5 | 6 | 7 | 8 | 9 | 10 | 11 | 12 | 13 | 14 | 15 | 16 | 17 | 18 | 19 | |
| B | A | B | C | D | E | F | G | H | I | J | CH5 | CH6 | DSK | PIP | C-KEY | CUT | TAKE | REC | ENG | PROD | |
| C | K | L | M | N | O | P | Q | R | S | T | REPLAY | RET1 | RET2 | KEY ON | AUTO TAKE | | | | | | |
| D | U | V | W | X | Y | Z | POWER | ON OFF | ON | OFF | | USER A | USER B | USER C | USER D | USER E | USER F | USER G | USER H | USER I | |
| E | OK | | Auto | Enter | Start | STOP | OPEN | CLOSE | Exit | Move | USER J | | | | | | | | M-1 | | |
| F | SET | Reset | Light | Alarm | Menu | Next | Back | Delete | Motor | Save | | | | | | | | | | | |
| G | Up | Down | Right | Left | Test | End | Insert | Lock | Print | +/- | | | | | | | | | | | |
| H | ESC | BC | HOME | Health | D-LED 2 | OC GENIE | VIDEO INPUT | clr CMOS | Green Power | Save OK | | | | | | | | | | | |
| I | B/R | Undo Cancel | T/L | F1 | F2 | F3 | F4 | F5 | F6 | F7 | | | | | | | | | | | |
| J | F8 | F9 | F10 | F11 | F12 | F13 | F14 | IN 1 | IN 2 | IN 3 | | | | | | | | | | | |
| K | IN 4 | IN 5 | IN 6 | | | | | | | | | | | | | | | | | | |
| L | + | - | x | + | = | ↑ | → | | | | | | | | | | | | | | |
| M | | | | | | | ↑ | → | ↑ | → | | | | | | | | | | | |
| N | ↑ | → | ↑ | ← | ▲ | ▶ | ◀ | ▶ | ◀ | ▶ | | | | | | | | | | | |
| O | | | | | | | | | | | | | | | | | | | | | |
| P | | | | | | | Config. | TIME LINE | ME1 | ME2 | | | | | | | | | | | |
| Q | ME3 | ME4 | BGND 3D DVE1 | BGND 3D DVE2 | BUS COLOR | ME BUTTON LINK | * | INSERT | WIPE | | | | | | | | | | | | |
| R | ⏮ | ALL | | VP | | COPY | | RECORD MODE | ↑ | | | | | | | | | | | | |
| S | | | MUTE | | | | | | | | | | | | | | | | | | |
| T | | | | | | | | | | | | | | | | | | | | | |
| U | | | chair | amb | med | amb | store | store | | | | | | | | | | | | | |
| V | | | | | | CLEAR | CROSS WIND | AMMO TEMP | BARO PRESS | AIR TEMP | | | | | | | | | | | |
| W | BORE-SIGHT | CANT | LEAD | RANGE | MRS | ZERO | TEST | UD | LR | | | | | | | | | | | | |
| X | ID | Disp | | GALL | | BAND | SETUP | MODE | LINK | FUNC. | | | | | | | | | | | |
| Y | SHIFT | | | | | DEL | | | | | | | | | | | | | | | |
| Z | | | | RUN | 2D | 3D | CH1 | CH2 | CH3 | CH4 | | | | | | | | | | | |

Компания «Life Electronics» занимается поставками электронных компонентов импортного и отечественного производства от производителей и со складов крупных дистрибьюторов Европы, Америки и Азии.

С конца 2013 года компания активно расширяет линейку поставок компонентов по направлению коаксиальный кабель, кварцевые генераторы и конденсаторы (керамические, пленочные, электролитические), за счёт заключения дистрибьюторских договоров

Мы предлагаем:

- Конкурентоспособные цены и скидки постоянным клиентам.
- Специальные условия для постоянных клиентов.
- Подбор аналогов.
- Поставку компонентов в любых объемах, удовлетворяющих вашим потребностям.
- Приемлемые сроки поставки, возможна ускоренная поставка.
- Доставку товара в любую точку России и стран СНГ.
- Комплексную поставку.
- Работу по проектам и поставку образцов.
- Формирование склада под заказчика.
- Сертификаты соответствия на поставляемую продукцию (по желанию клиента).
- Тестирование поставляемой продукции.
- Поставку компонентов, требующих военную и космическую приемку.
- Входной контроль качества.
- Наличие сертификата ISO.

В составе нашей компании организован Конструкторский отдел, призванный помогать разработчикам, и инженерам.

Конструкторский отдел помогает осуществить:

- Регистрацию проекта у производителя компонентов.
- Техническую поддержку проекта.
- Защиту от снятия компонента с производства.
- Оценку стоимости проекта по компонентам.
- Изготовление тестовой платы монтаж и пусконаладочные работы.



Тел: +7 (812) 336 43 04 (многоканальный)

Email: org@lifeelectronics.ru