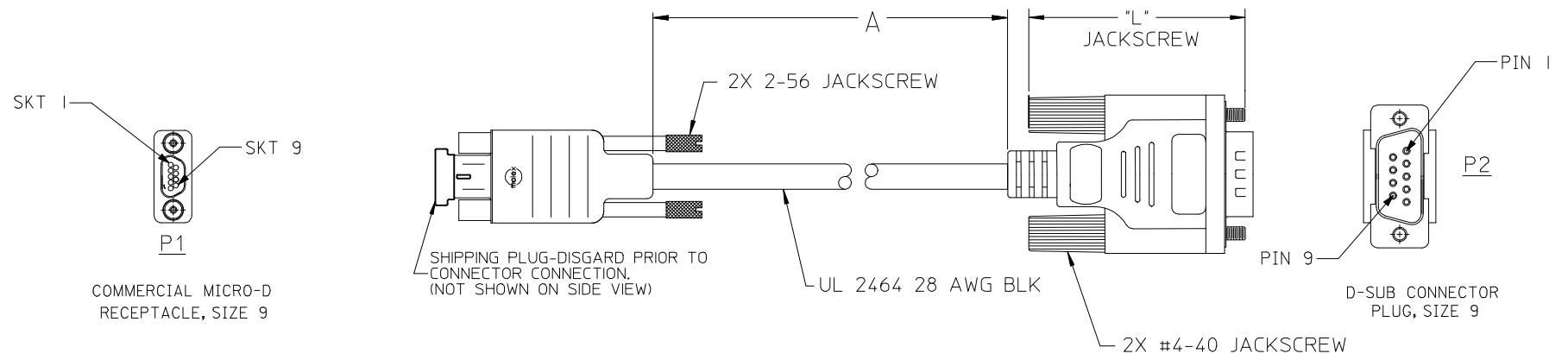


10	9	8	7	6
MATERIAL NO.	ENGINEERING NO.	CUT LENGTH "A"	TOLERANCES	DIM "L"
834219036	83421-9036	18.5 / 470.0	± .5 / 13.00	1.83 / 46.5
834219037	93421-9037	36.5 / 927.1	± .5 / 13.00	1.83 / 46.5
834219038	93421-9038	72.5 / 1841.5	± .5 / 13.00	1.83 / 46.5
834219286	83421-9286	196.8 / 5000.0	±3.94 / 100.0	1.73 / 44.0



P1	1	2	3	4	5	6	7	8	9	P2
	( )	BLK	( )							
		BRN								
		RED								
		ORG								
		YEL								
		GRN								
		BLU								
		VIO								
		GRY								
	SHELL									SHELL

- NOTE: UNLESS OTHERWISE SPECIFIED.
- CABLE: UL 2464, 28 AWG. OR EQUIVALENT  
9 TOTAL CONDUCTORS, TINNED COPPER, 7 STRANDS,  
WIRE INSULATION: PVC.  
SHIELD: AL-FOIL / MYLAR, INCLUDING DRAIN WIRE & BRAID  
OUTER CABLE JACKET: PVC, COLOR BLACK.
  - REFER TO PS-83421-9000 FOR PRODUCT SPECIFICATION.  
REFER TO DWG, E-83421-001 FOR ASSEMBLY INSTRUCTION.
  - MICRO D 9 SOCKET CONNECTOR:  
INTERNAL INSULATOR: THERMOPLASTIC, UL 94V-0  
CONTACTS: COPPER ALLOY, GOLD PLATE OVER NICKEL PLATING.  
MOLEX CONTACT # 83000-9503  
INTERNAL BACKSHELL: NICKEL PLATED STEEL,  
EXTERNAL SHROUD; NICKEL PLATED STEEL.  
EXTERNAL INSULATOR: BLACK MOLDED PVC.
  - D-SUB HIGH DENSITY 9 PIN MALE CONNECTOR (SOLDER TYPE)  
WITH OVERMOLDED INSULATOR.
  - MARKING: NONE.
  - ASSEMBLY IS ROHS COMPLIANT.

REV LETTER "I" WAS INTENTIONALLY NOT USED

REMOVE 834219289 EC NO: WNA2010-0093 DRWN: BRUPERT 2009/08/17 CHKD: BRUPERT APPR: JFURPHY 2009/09/23	QUALITY SYMBOLS	GENERAL TOLERANCES (UNLESS SPECIFIED)	DIMENSION STYLE	SCALE	DESIGN UNITS	THIRD ANGLE PROJECTION
	=0 =0	mm	IN/MM	DRAWN BY DATE J. LOMASTRO 02-17-06 CHECKED BY DATE R. DEROSS 02-21-06 APPROVED BY DATE R. DEROSS 02-21-06	INCH	MOLEX INCORPORATED
		INCH				
		4 PLACES ± --- ± --- 3 PLACES ± --- ± .005 2 PLACES ± 0.13 ± .020 1 PLACE ± 0.51 ± --- ANGULAR ± .5 °	MATERIAL NO. SEE CHART	DOCUMENT NO. SD-83421-021	SHEET NO. 1 OF 1	
	DRAFT WHERE APPLICABLE MUST REMAIN WITHIN DIMENSIONS	THIS DRAWING CONTAINS INFORMATION THAT IS PROPRIETARY TO MOLEX INCORPORATED AND SHOULD NOT BE USED WITHOUT WRITTEN PERMISSION				

Компания «Life Electronics» занимается поставками электронных компонентов импортного и отечественного производства от производителей и со складов крупных дистрибьюторов Европы, Америки и Азии.

С конца 2013 года компания активно расширяет линейку поставок компонентов по направлению коаксиальный кабель, кварцевые генераторы и конденсаторы (керамические, пленочные, электролитические), за счёт заключения дистрибьюторских договоров

Мы предлагаем:

- Конкурентоспособные цены и скидки постоянным клиентам.
- Специальные условия для постоянных клиентов.
- Подбор аналогов.
- Поставку компонентов в любых объемах, удовлетворяющих вашим потребностям.
- Приемлемые сроки поставки, возможна ускоренная поставка.
- Доставку товара в любую точку России и стран СНГ.
- Комплексную поставку.
- Работу по проектам и поставку образцов.
- Формирование склада под заказчика.
- Сертификаты соответствия на поставляемую продукцию (по желанию клиента).
- Тестирование поставляемой продукции.
- Поставку компонентов, требующих военную и космическую приемку.
- Входной контроль качества.
- Наличие сертификата ISO.

В составе нашей компании организован Конструкторский отдел, призванный помогать разработчикам, и инженерам.

Конструкторский отдел помогает осуществить:

- Регистрацию проекта у производителя компонентов.
- Техническую поддержку проекта.
- Защиту от снятия компонента с производства.
- Оценку стоимости проекта по компонентам.
- Изготовление тестовой платы монтаж и пусконаладочные работы.



Тел: +7 (812) 336 43 04 (многоканальный)

Email: [org@lifeelectronics.ru](mailto:org@lifeelectronics.ru)