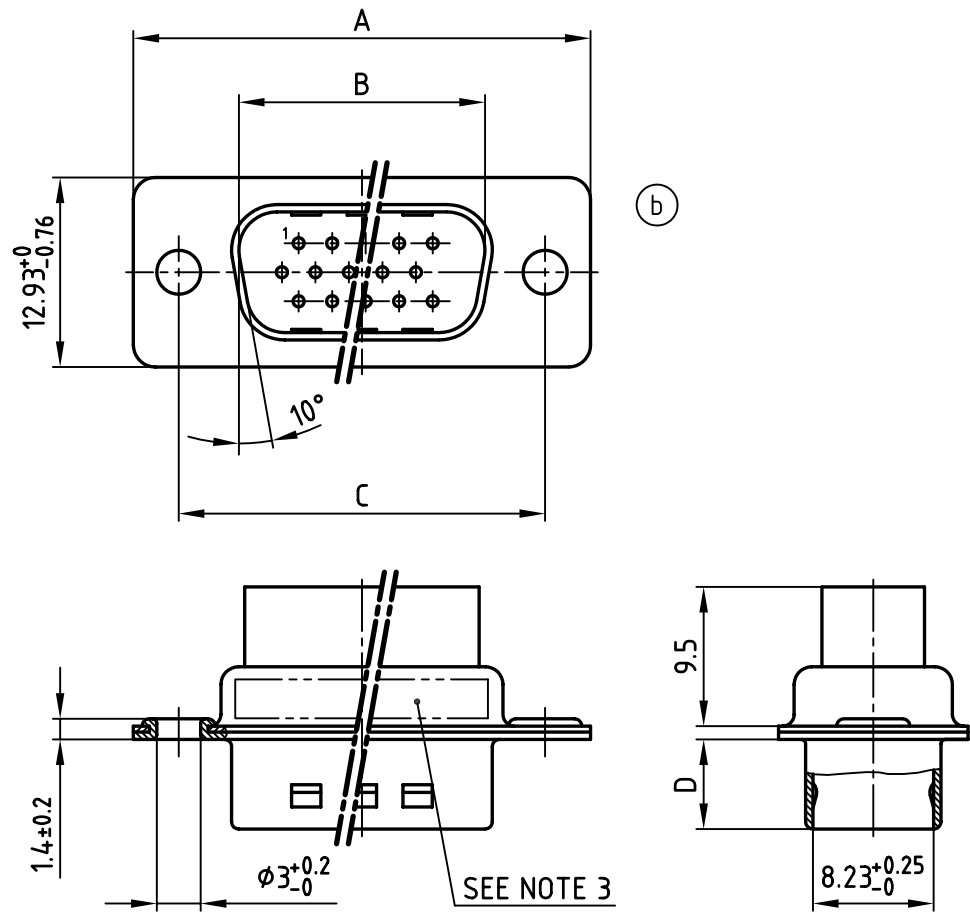


used for: D-SUB HD



| POS. | A ^{-0.76} | B ^{+0.25} | C | D ^{-0.3} | Part-NO. |
|------|--------------------|--------------------|---|-------------------|--------------------------|
| 15 | 31.19 | 16.79 | 25.00 ^{+0.12} / _{-0.13} | 6.12 | 163X10169X (303A505000X) |
| 26 | 39.52 | 25.12 | 33.30 ^{+0.15} / _{-0.1} | 6.12 | 163X10179X |
| 44 | 53.42 | 38.84 | 47.04 ±0.13 | 5.99 | 163X10189X |
| 62 | 69.70 | 55.30 | 63.50 ±0.13 | 5.99 | 163X10199X |

- (b) NOTES:
1. METALSHELLS: STEEL; min. 315µm TIN over 40-80µm Nickel
 2. INSULATORS: PA 6.6 UL 94 V-0, BLACK
 3. CONNECTOR IS PART MARKED: PART-NO. CONEC ABC

Directive 2002/95/EC
„RoHS“
Compliant

THIS DRAWING MAY NOT BE COPIED OR REPRODUCED IN ANY WAY, AND MAY NOT BE PASSED ON TO A THIRD PARTY WITHOUT WRITTEN PERMISSION.
OWNERSHIP AND COPYRIGHT OF CONEC GmbH
DO NOT ALTER CAD DRAWING BY HAND

| | | | |
|-----------|-------------|-----------------|------|
| tolerance | | | |
| 2001 | date | name | |
| drawn | 12.03. | Parei | |
| appd. | 12.03. | E. Mickenbecker | |
| norm | | | |
| d-old | | | |
| 2 x b | Ä 2574 | 14.09.06 | HS |
| rev. | description | date | name |



| | | |
|-----------|--|---------|
| scale: | 2:1 | |
| material: | SEE NOTES | |
| title: | D-SUB HD MALE CRIMP-VERSION 15-62pos. | |
| dwg no: | AutoCAD 2000 | DIN-A |
| | 16K1A154A | 4 |
| part no: | SEE TABLE | |
| | | sh: 1/1 |

Компания «Life Electronics» занимается поставками электронных компонентов импортного и отечественного производства от производителей и со складов крупных дистрибьюторов Европы, Америки и Азии.

С конца 2013 года компания активно расширяет линейку поставок компонентов по направлению коаксиальный кабель, кварцевые генераторы и конденсаторы (керамические, пленочные, электролитические), за счёт заключения дистрибьюторских договоров

Мы предлагаем:

- Конкурентоспособные цены и скидки постоянным клиентам.
- Специальные условия для постоянных клиентов.
- Подбор аналогов.
- Поставку компонентов в любых объемах, удовлетворяющих вашим потребностям.
- Приемлемые сроки поставки, возможна ускоренная поставка.
- Доставку товара в любую точку России и стран СНГ.
- Комплексную поставку.
- Работу по проектам и поставку образцов.
- Формирование склада под заказчика.
- Сертификаты соответствия на поставляемую продукцию (по желанию клиента).
- Тестирование поставляемой продукции.
- Поставку компонентов, требующих военную и космическую приемку.
- Входной контроль качества.
- Наличие сертификата ISO.

В составе нашей компании организован Конструкторский отдел, призванный помогать разработчикам, и инженерам.

Конструкторский отдел помогает осуществить:

- Регистрацию проекта у производителя компонентов.
- Техническую поддержку проекта.
- Защиту от снятия компонента с производства.
- Оценку стоимости проекта по компонентам.
- Изготовление тестовой платы монтаж и пусконаладочные работы.



Тел: +7 (812) 336 43 04 (многоканальный)

Email: org@lifeelectronics.ru