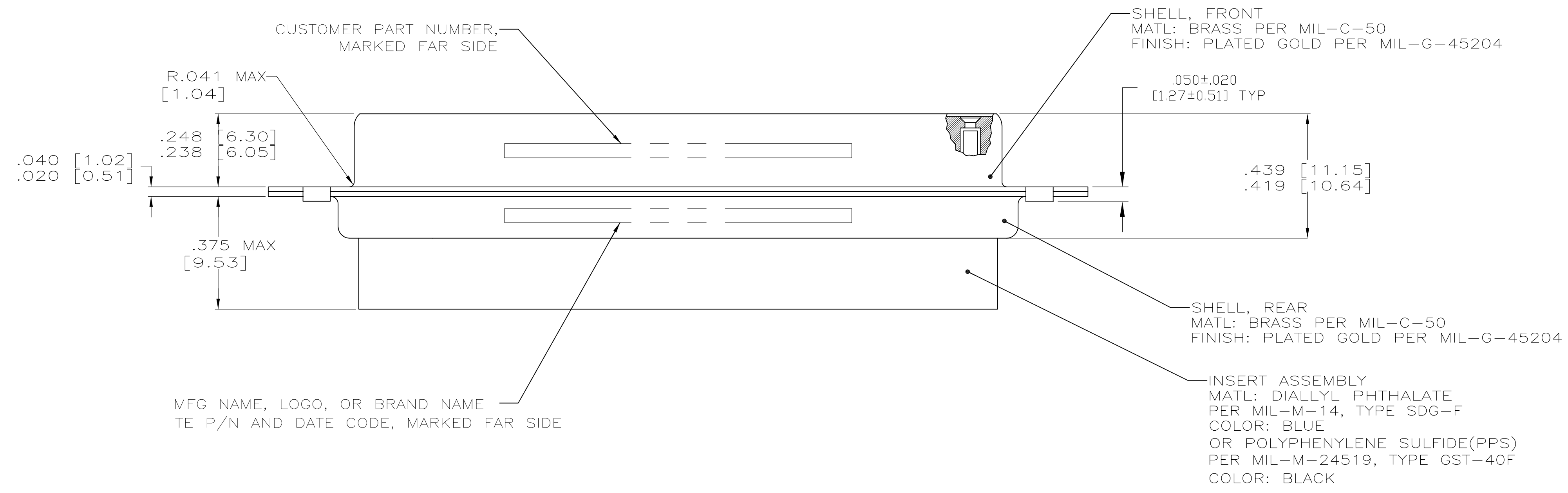
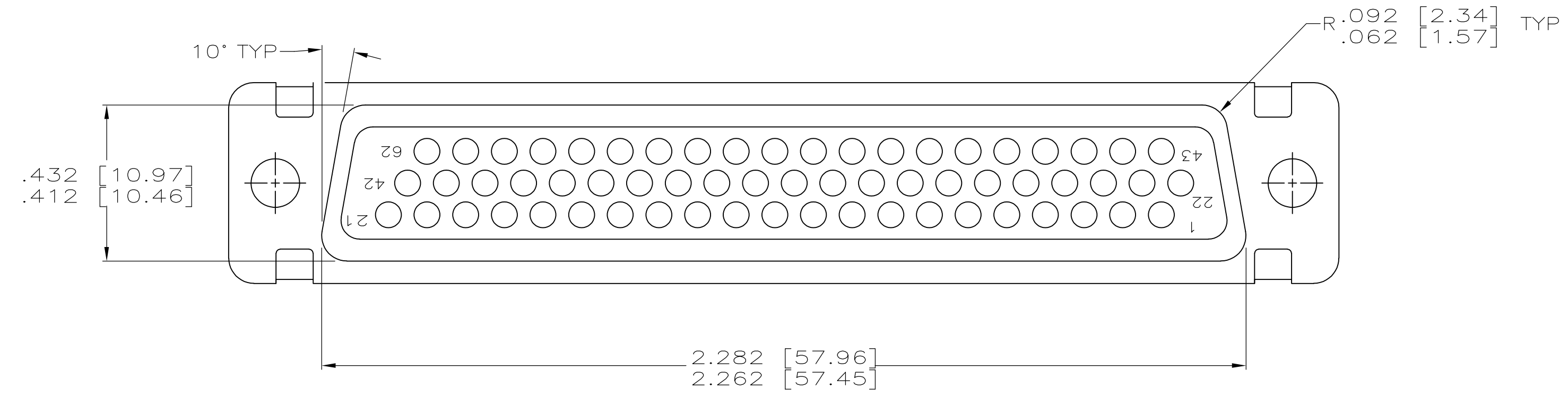


1. THIS RECEPTACLE WILL MATE WITH ANY PLUG CONNECTOR WITH SAME INSERT ARRANGEMENT AS DEFINED BY MS18276-2.
2. MAXIMUM WIRE INSULATION USED WITH THIS RCPT. IS .054 DIA.
3. Be-Cu RETENTION CLIPS ARE INCLUDED IN INSERTS.
4. INSPECTION REQUIREMENTS PER R4383.
5. CONNECTOR SUPPLIED WITH 69 CONTACTS, AMP PART NUMBER 206071-1. INSPECTION REQUIREMENTS PER R4383 WITHOUT TESTS FOR HIGH ALTITUDE DIELECTRIC WITHSTANDING VOLTAGE AS CALLED FOR IN TABLE II SCREENING AND TESTING.
6. UL/CSA DESIGNATION STAMPED IN THIS AREA, OPTIONAL
7. SPECIAL TESTING PER GE DOCUMENT 20025720. CONNECTOR SUPPLIED WITH 72 CONTACTS, AMP P/N 206071-1.
8. RESTRICTED TO CAE ELECTRONICS ONLY.
9. THESE CONNECTORS ARE QUALIFIED TO GODDARD SPACE FLIGHT CENTER SPECIFICATION S-311-P-4.



AMP P/N 206071-1
 GSFC P/N G-08-S1
 (SUPPLIED WITH 206064-6 AND 206064-8 ONLY)



SUPERSEDED BY 1996014-4	---	.120	8333648P1	1-206503-2	1-206503-2
	---	.120	570566-4	1-206503-1	1-206503-1
	8 9	.120	311P407-4S-B-12	206503-4	206503-9
	7	.120	20025720P1062S	206503-8	206503-8
	---	.154	SC81D139-044	206503-7	206503-7
	5	.120	R4383P62S	206503-6	206503-6
	4	.120	R4383P62S-2	206503-5	206503-5
	9	.120	311P407-4S-B-12	206503-4	206503-4
	---	.154	N/A	206503-3	206503-3
	---	.120	R9259P62S	206503-2	206503-2
9	.154	311P407-4S-B-15	206503-1	206503-1	
REMARKS	DIA A	CUSTOMER P/N ON CONNECTOR	TE P/N ON CONNECTOR	PART NUMBER	

THIS DRAWING IS A CONTROLLED DOCUMENT.

DW	A.J. GRAFF	12-21-92	Tyco Electronics Corporation Harrisburg, PA 17105-3608			
CHK	D. MILLER	12-21-92				
APPD	D. MILLER	12-21-92	AMP LIMITE RCPT ASSY, NON-MAGNETIC, SHELL SIZE 4, 6, 2 POSITION			
NAME						
DIMENSIONS INCHES	TOLERANCES UNLESS OTHERWISE SPECIFIED:	PRODUCT SPEC	SIZE	CAGE CODE	DRAWING NO	RESTRICTED TO
0 PLC ± .005	1 PLC ± .005	---	A1	00779	206503	---
1 PLC ± .005	2 PLC ± .005	---	WEIGHT	---	---	---
2 PLC ± .005	3 PLC ± .005	---	CUSTOMER DRAWING	SCALE	4:1	SHEET 1 OF 1
3 PLC ± .005	4 PLC ± .005	---				REV 7
4 PLC ± .005	ANGLES ± .1°	---				
MATERIAL SEE CALLOUTS	FINISH SEE CALLOUTS					

Компания «Life Electronics» занимается поставками электронных компонентов импортного и отечественного производства от производителей и со складов крупных дистрибьюторов Европы, Америки и Азии.

С конца 2013 года компания активно расширяет линейку поставок компонентов по направлению коаксиальный кабель, кварцевые генераторы и конденсаторы (керамические, пленочные, электролитические), за счёт заключения дистрибьюторских договоров

Мы предлагаем:

- Конкурентоспособные цены и скидки постоянным клиентам.
- Специальные условия для постоянных клиентов.
- Подбор аналогов.
- Поставку компонентов в любых объемах, удовлетворяющих вашим потребностям.
- Приемлемые сроки поставки, возможна ускоренная поставка.
- Доставку товара в любую точку России и стран СНГ.
- Комплексную поставку.
- Работу по проектам и поставку образцов.
- Формирование склада под заказчика.
- Сертификаты соответствия на поставляемую продукцию (по желанию клиента).
- Тестирование поставляемой продукции.
- Поставку компонентов, требующих военную и космическую приемку.
- Входной контроль качества.
- Наличие сертификата ISO.

В составе нашей компании организован Конструкторский отдел, призванный помогать разработчикам, и инженерам.

Конструкторский отдел помогает осуществить:

- Регистрацию проекта у производителя компонентов.
- Техническую поддержку проекта.
- Защиту от снятия компонента с производства.
- Оценку стоимости проекта по компонентам.
- Изготовление тестовой платы монтаж и пусконаладочные работы.

