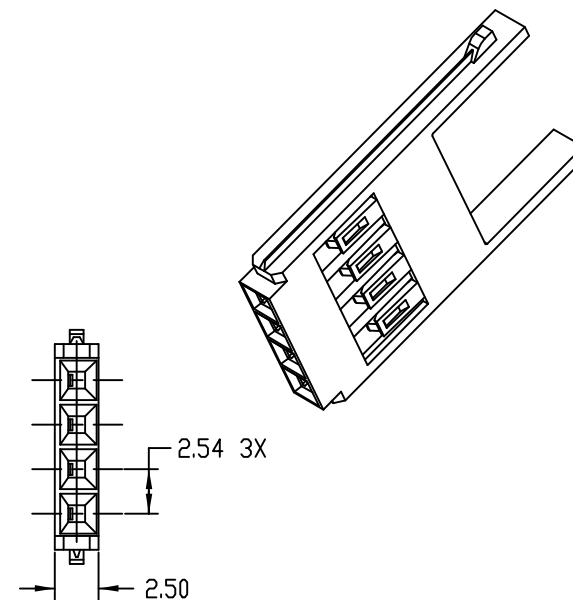
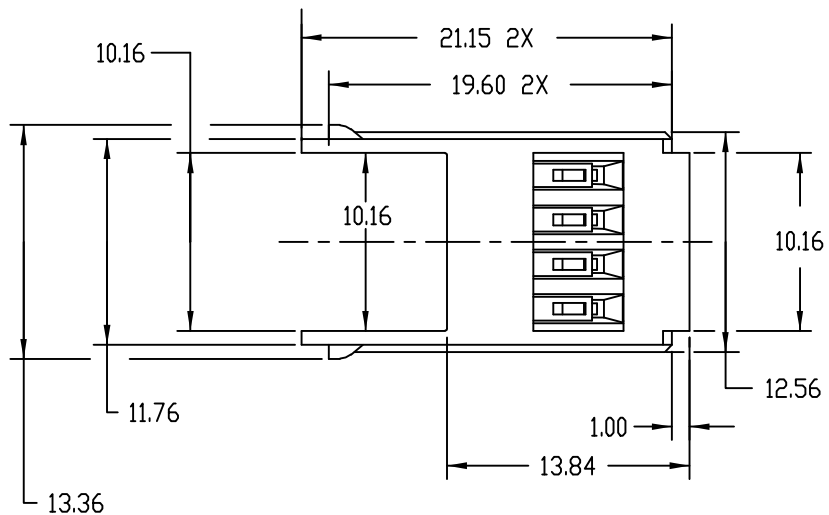


PART NUMBER
10097392-DGC001LF



NOTE

1. Material : Thermo plastic , UL94-V0 , black .
2. The part is been sold as loose piece and fci guarantees is the part in compliance with this customer drawing statement. The product spec for cable assembly can be only as the reference document because the testing and spec is based on using fci raw cable and cable asseymble. If the raw cable and cable assembly is outside suppliers sourced by cusotmers, customers or cable assembly suppliers should be fully responsible for the cable assy quality.



Copyright FCI.

spec ref	-	dr	Yang Zhang	2014-10-16	projection		size	A3	scale	N/A										
tolerance std	TOLERANCES UNLESS OTHERWISE SPECIFIED	eng	Yang Zhang	2014-10-16		mm	ecn no	-												
-		chr	GF Jin	2014-10-16			rel level	-												
surface	<table border="1"> <tr> <td rowspan="3">linear</td> <td>0.X</td> <td>±0.5</td> </tr> <tr> <td>0.XX</td> <td>±0.25</td> </tr> <tr> <td>0.XXX</td> <td>±0.05</td> </tr> <tr> <td>angular</td> <td>0</td> <td>±2'</td> </tr> </table>	linear	0.X	±0.5	0.XX	±0.25	0.XXX	±0.05	angular	0	±2'		title	IMLA PowerBlade Cable Assembly		dwg no	10097392-DGC001LF		rev	A
linear	0.X		±0.5																	
	0.XX		±0.25																	
	0.XXX	±0.05																		
angular	0	±2'																		
-		www.fci.com	cat. no.	-	Customer Drawing	sheet 1 of 1														

Proj File - REV C - 2009-05-09

Компания «Life Electronics» занимается поставками электронных компонентов импортного и отечественного производства от производителей и со складов крупных дистрибьюторов Европы, Америки и Азии.

С конца 2013 года компания активно расширяет линейку поставок компонентов по направлению коаксиальный кабель, кварцевые генераторы и конденсаторы (керамические, пленочные, электролитические), за счёт заключения дистрибьюторских договоров

Мы предлагаем:

- Конкуренспособные цены и скидки постоянным клиентам.
- Специальные условия для постоянных клиентов.
- Подбор аналогов.
- Поставку компонентов в любых объемах, удовлетворяющих вашим потребностям.
- Приемлемые сроки поставки, возможна ускоренная поставка.
- Доставку товара в любую точку России и стран СНГ.
- Комплексную поставку.
- Работу по проектам и поставку образцов.
- Формирование склада под заказчика.
- Сертификаты соответствия на поставляемую продукцию (по желанию клиента).
- Тестирование поставляемой продукции.
- Поставку компонентов, требующих военную и космическую приемку.
- Входной контроль качества.
- Наличие сертификата ISO.

В составе нашей компании организован Конструкторский отдел, призванный помогать разработчикам, и инженерам.

Конструкторский отдел помогает осуществить:

- Регистрацию проекта у производителя компонентов.
- Техническую поддержку проекта.
- Защиту от снятия компонента с производства.
- Оценку стоимости проекта по компонентам.
- Изготовление тестовой платы монтаж и пусконаладочные работы.



Тел: +7 (812) 336 43 04 (многоканальный)

Email: org@lifeelectronics.ru