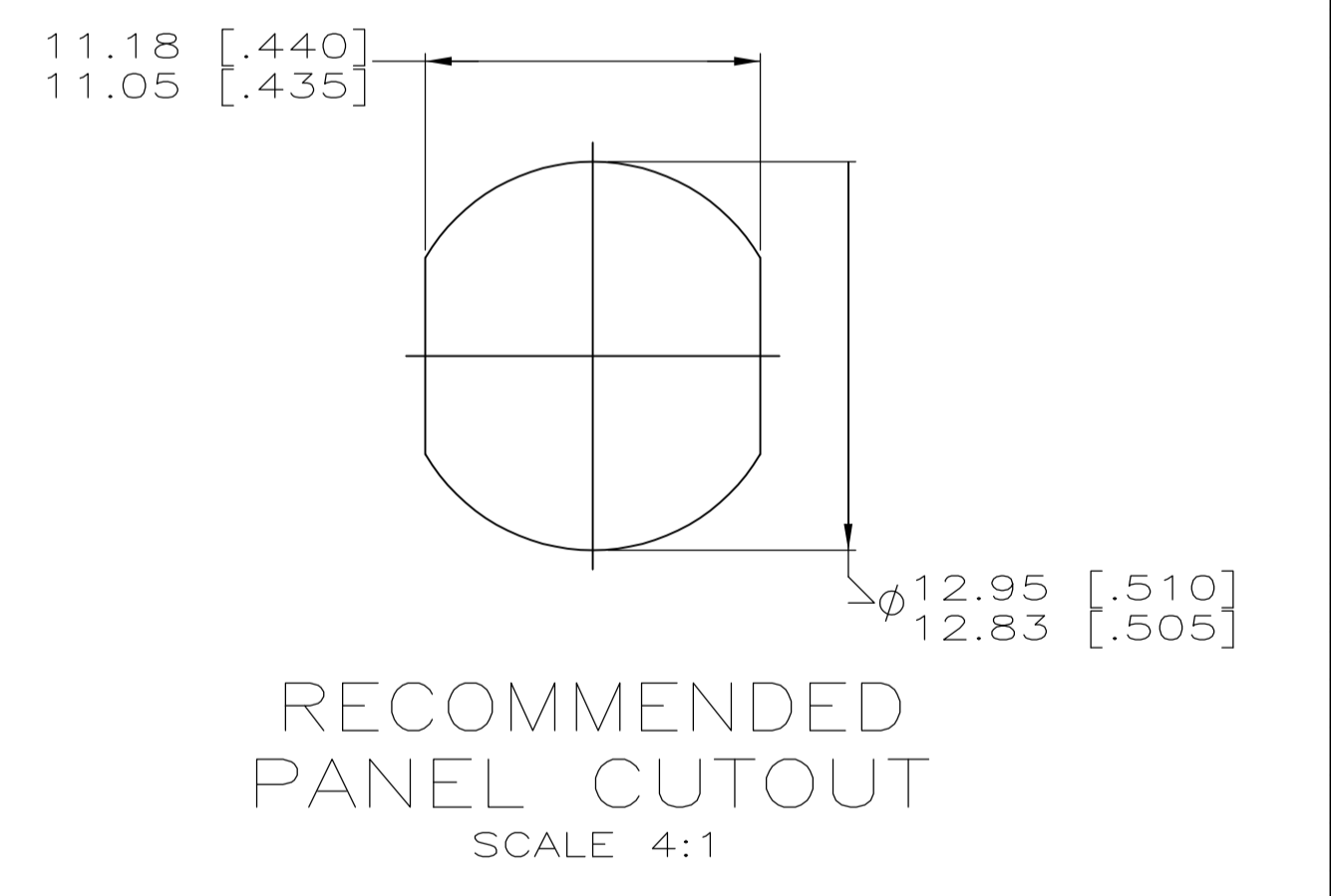
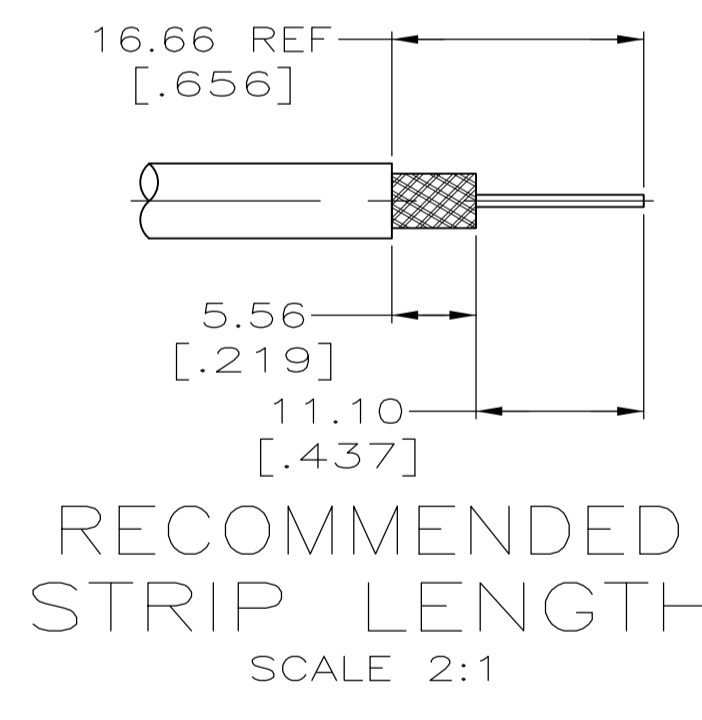
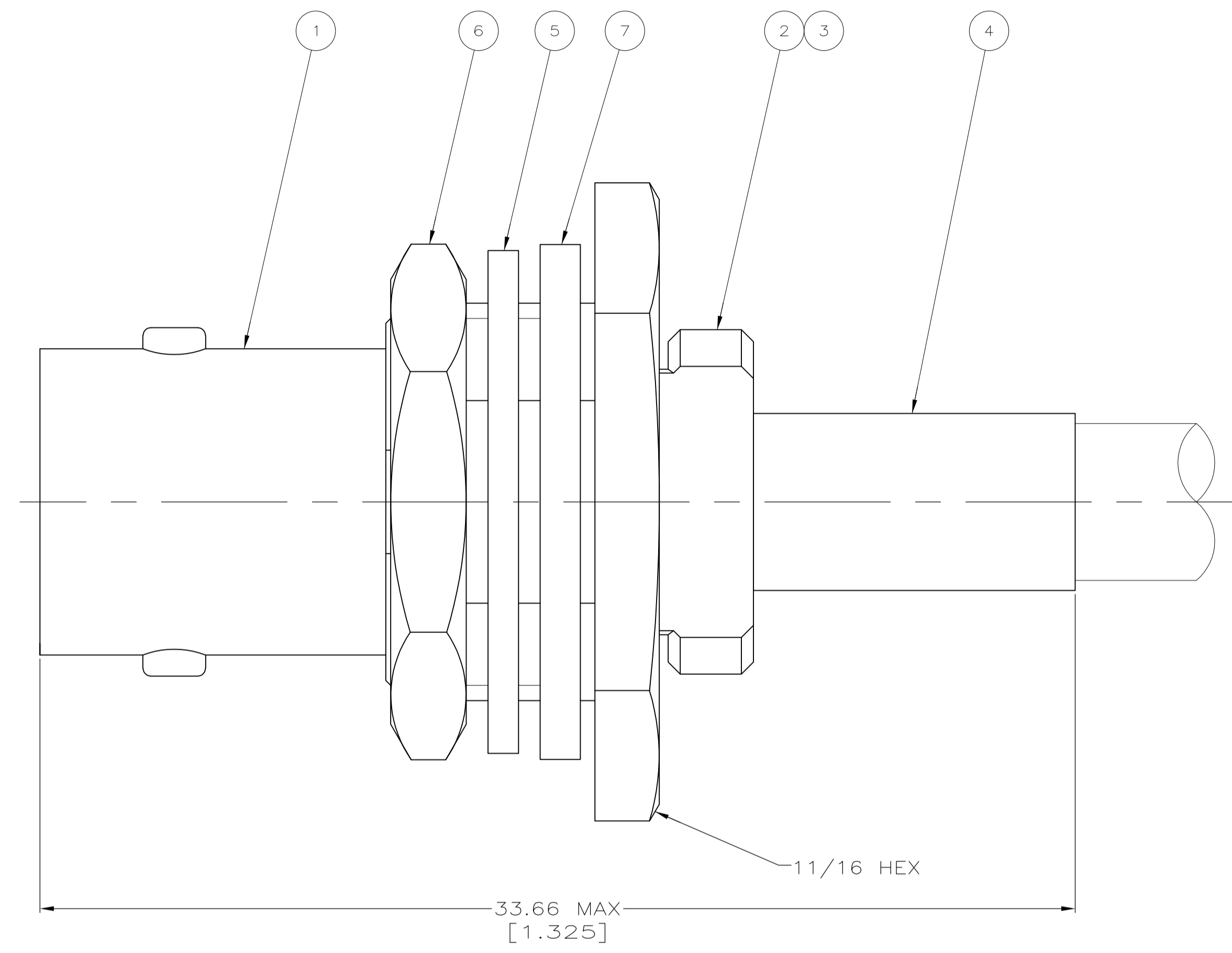


REVISIONS					
P	LTR	DESCRIPTION	DATE	DMN	APVD
S		REV PER ECR-16-003354	09MAR2016	LN	RS

- USE INSTRUCTION SHEET 1799-3
- MAXIMUM PANEL THICKNESS = 3.18 [.125]



OBSOLETE	-	-	-	-	-	-	-	-	-	-	7-329456-2
OBSOLETE	-	-	-	-	-	-	-	-	-	-	7-329456-1
OBSOLETE	-	-	-	-	-	-	-	-	-	-	2-329456-3
OBSOLETE	RG-55/U, 55A/U, 55B/U, 223/U	69140-2	329633	329631	329632	329099	50793-1	2-329106-1	329800	-	2-329456-2
	RG-142/U, 142A/U, 142B/U	69331-1	-	-	-	-	-	-	-	-	-
	RG-58/U, 58A/U, 58B/U, 58C/U	69140-1	329633	9-329631-0	9-329632-0	9-328663-0	50793-1	2-329106-1	9-329800-0	-	2-329456-1
SUPERSEDED BY 2-329456-1	-	-	-	-	-	-	-	-	-	-	329456
	CABLE	CRIMP TOOL	⑦ GASKET QTY=1	⑥ JAM NUT QTY=1	⑤ LOCK WASHER QTY=1	④ FERRULE QTY=1	③ CRIMP END ASSEMBLY QTY=1	② GASKET QTY=1	① JACK ASSEMBLY BULKHEAD QTY=1		PART NUMBER

THIS DRAWING IS A CONTROLLED DOCUMENT.

DIMENSIONS:	TOLERANCES UNLESS OTHERWISE SPECIFIED:	DMN	07FEB96
mm	0 PLC ± -	CHK	MICHAEL E. COWHER
	1 PLC ± -	APVD	FRANK P. MORANA
	2 PLC ± 0.41 [.016]	NAME	FRANK P. MORANA
	3 PLC ± -	PRODUCT SPEC	
	4 PLC ± -	APPLICATION SPEC	
	ANGLES ± -	SIZE	CAGE CODE DRAWING NO
MATERIAL	FINISH	WEIGHT	A1 00779 C=329456
CUSTOMER DRAWING		SCALE	8:1
		SHEET	1 OF 1
		REV	S

STE TE Connectivity
JACK, BULKHEAD, BNC

Компания «Life Electronics» занимается поставками электронных компонентов импортного и отечественного производства от производителей и со складов крупных дистрибьюторов Европы, Америки и Азии.

С конца 2013 года компания активно расширяет линейку поставок компонентов по направлению коаксиальный кабель, кварцевые генераторы и конденсаторы (керамические, пленочные, электролитические), за счёт заключения дистрибьюторских договоров

Мы предлагаем:

- Конкурентоспособные цены и скидки постоянным клиентам.
- Специальные условия для постоянных клиентов.
- Подбор аналогов.
- Поставку компонентов в любых объемах, удовлетворяющих вашим потребностям.
- Приемлемые сроки поставки, возможна ускоренная поставка.
- Доставку товара в любую точку России и стран СНГ.
- Комплексную поставку.
- Работу по проектам и поставку образцов.
- Формирование склада под заказчика.
- Сертификаты соответствия на поставляемую продукцию (по желанию клиента).
- Тестирование поставляемой продукции.
- Поставку компонентов, требующих военную и космическую приемку.
- Входной контроль качества.
- Наличие сертификата ISO.

В составе нашей компании организован Конструкторский отдел, призванный помогать разработчикам, и инженерам.

Конструкторский отдел помогает осуществить:

- Регистрацию проекта у производителя компонентов.
- Техническую поддержку проекта.
- Защиту от снятия компонента с производства.
- Оценку стоимости проекта по компонентам.
- Изготовление тестовой платы монтаж и пусконаладочные работы.



Тел: +7 (812) 336 43 04 (многоканальный)

Email: org@lifeelectronics.ru