

THIS DRAWING IS UNPUBLISHED. RELEASED FOR PUBLICATION .19 . ALL RIGHTS RESERVED.

© COPYRIGHT 19

BY -

ALL RIGHTS RESERVED.

LOC DY DIST -

REVISIONS

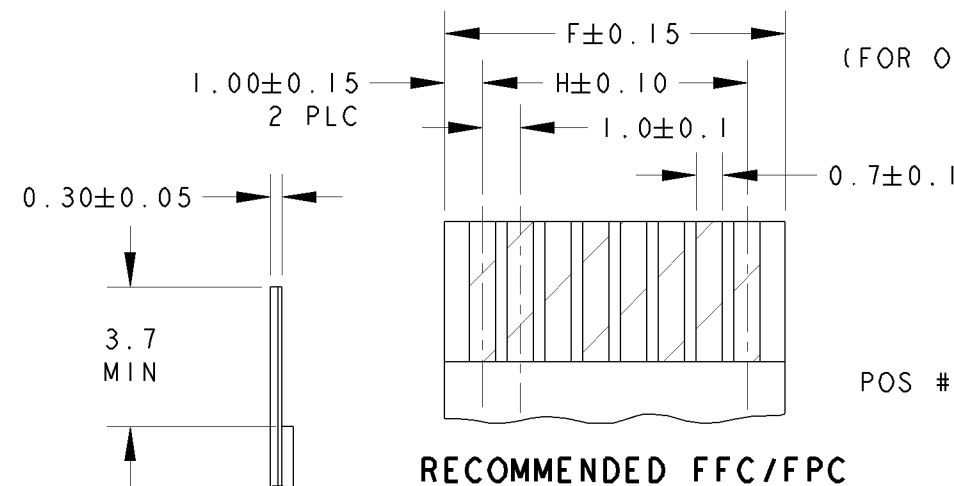
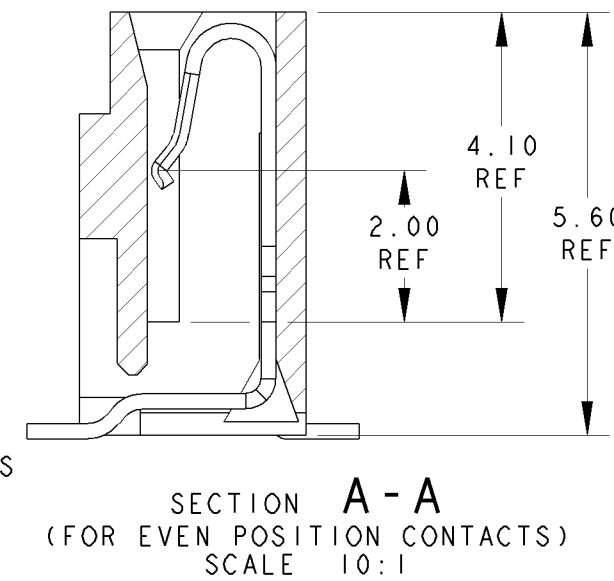
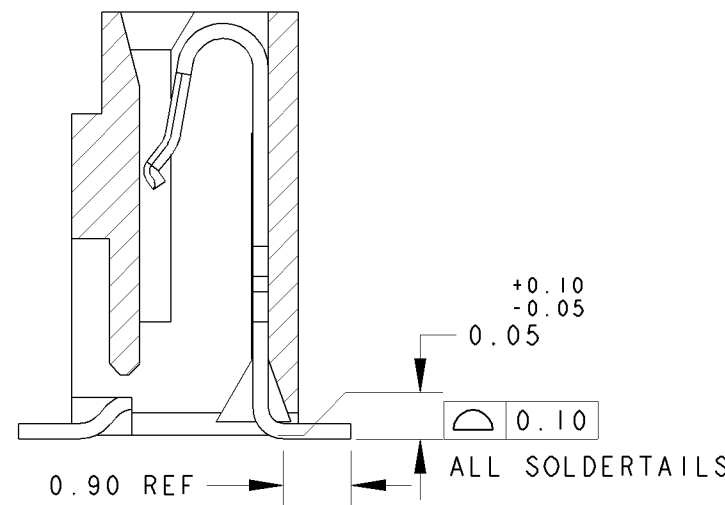
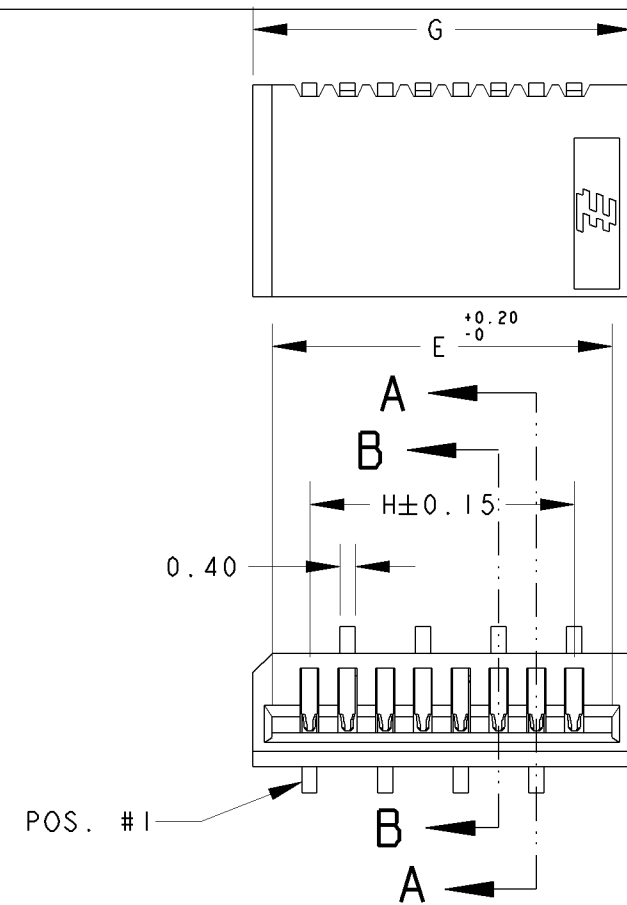
P	LTR	DESCRIPTION	DATE	DWN	APVD
J2		REVISED PER ECO-11-005139	19MAR11	RK	HMR

NOTES:

1 MATERIAL:
 HOUSING: GLASS FILLED HIGH TEMP NYLON, NATURAL COLOR (BEIGE)
 CONTACT: PHOSPHOR BRONZE

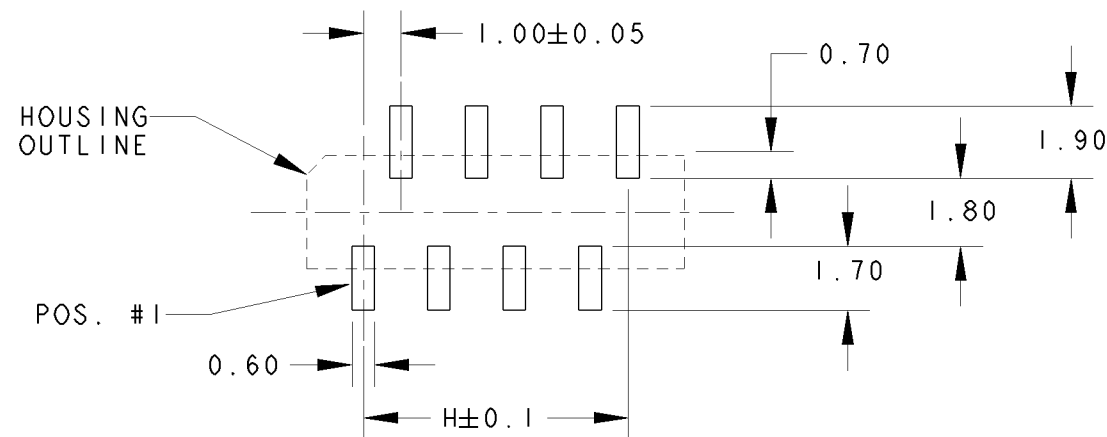
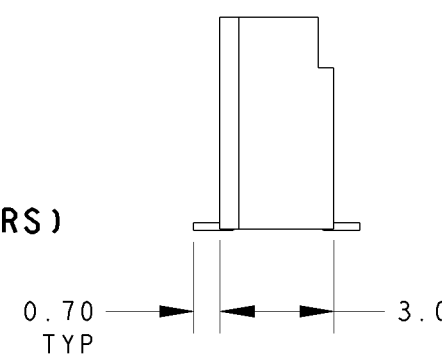
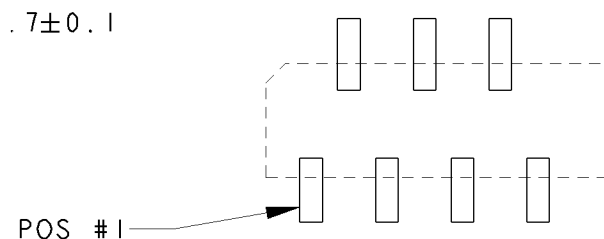
2 FINISH: MATTE TIN OVER NICKEL UNDERPLATE

3. PACKAGING: TAPE & REEL (PACKAGING SPEC: 107-51189)



SECTION B-B (FOR ODD POSITION CONTACTS) SCALE 10:1

RECOMMENDED PCB LAYOUT (FOR ODD POSITION CONNECTORS)



RECOMMENDED PCB LAYOUT (NON-ACCUMULATIVE TOLERANCE) (FOR EVEN POSITION CONNECTORS)

29.00	32.00	31.00	31.00	30	3-84982-0
28.00	31.00	30.00	30.00	29	2-△-9
27.00	30.00	29.00	29.00	28	2--8
26.00	29.00	28.00	28.00	27	2--7
25.00	28.00	27.00	27.00	26	2--6
24.00	27.00	26.00	26.00	25	2--5
23.00	26.00	25.00	25.00	24	2--4
22.00	25.00	24.00	24.00	23	2--3
21.00	24.00	23.00	23.00	22	2--2
20.00	23.00	22.00	22.00	21	2--1
19.00	22.00	21.00	21.00	20	2-84982-0
18.00	21.00	20.00	20.00	19	1-△-9
17.00	20.00	19.00	19.00	18	1--8
16.00	19.00	18.00	18.00	17	1--7
15.00	18.00	17.00	17.00	16	1--6
14.00	17.00	16.00	16.00	15	1--5
13.00	16.00	15.00	15.00	14	1--4
12.00	15.00	14.00	14.00	13	1--3
11.00	14.00	13.00	13.00	12	1--2
10.00	13.00	12.00	12.00	11	1--1
9.00	12.00	11.00	11.00	10	1-84982-0
8.00	11.00	10.00	10.00	9	△-9
7.00	10.00	9.00	9.00	8	-8
6.00	9.00	8.00	8.00	7	-7
5.00	8.00	7.00	7.00	6	-6
4.00	7.00	6.00	6.00	5	-5
3.00	6.00	5.00	5.00	4	84982-4
H	G	F	E	POS.	PART NO.

DOWNSIDE DIMENSIONS:		TOLERANCES UNLESS OTHERWISE SPECIFIED:		DWN WYLEE 19MAY2006	 TE Connectivity
mm		0 PLC ±0.3		CHK KTG OH 19MAY2006	
		1 PLC ±0.3		APVD SFLEONG 19MAY2006	
		2 PLC ±0.3		PRODUCT SPEC 108-51054	
		3 PLC ±		APPLICATION SPEC -	NAME ASSY, 1.00mm FFC CONN SMT, V, (NON-ZIF)
		4 PLC ±		WEIGHT -	SIZE A3
		ANGLES ±3°		CUSTOMER DRAWING	CAGE CODE 00779
		FINISH			DRAWING NO C-84982
					SCALE 5:1
					SHEET 1 OF 1
					REV J2

Компания «Life Electronics» занимается поставками электронных компонентов импортного и отечественного производства от производителей и со складов крупных дистрибьюторов Европы, Америки и Азии.

С конца 2013 года компания активно расширяет линейку поставок компонентов по направлению коаксиальный кабель, кварцевые генераторы и конденсаторы (керамические, пленочные, электролитические), за счёт заключения дистрибьюторских договоров

Мы предлагаем:

- Конкурентоспособные цены и скидки постоянным клиентам.
- Специальные условия для постоянных клиентов.
- Подбор аналогов.
- Поставку компонентов в любых объемах, удовлетворяющих вашим потребностям.
- Приемлемые сроки поставки, возможна ускоренная поставка.
- Доставку товара в любую точку России и стран СНГ.
- Комплексную поставку.
- Работу по проектам и поставку образцов.
- Формирование склада под заказчика.
- Сертификаты соответствия на поставляемую продукцию (по желанию клиента).
- Тестирование поставляемой продукции.
- Поставку компонентов, требующих военную и космическую приемку.
- Входной контроль качества.
- Наличие сертификата ISO.

В составе нашей компании организован Конструкторский отдел, призванный помогать разработчикам, и инженерам.

Конструкторский отдел помогает осуществить:

- Регистрацию проекта у производителя компонентов.
- Техническую поддержку проекта.
- Защиту от снятия компонента с производства.
- Оценку стоимости проекта по компонентам.
- Изготовление тестовой платы монтаж и пусконаладочные работы.



Тел: +7 (812) 336 43 04 (многоканальный)

Email: org@lifeelectronics.ru