

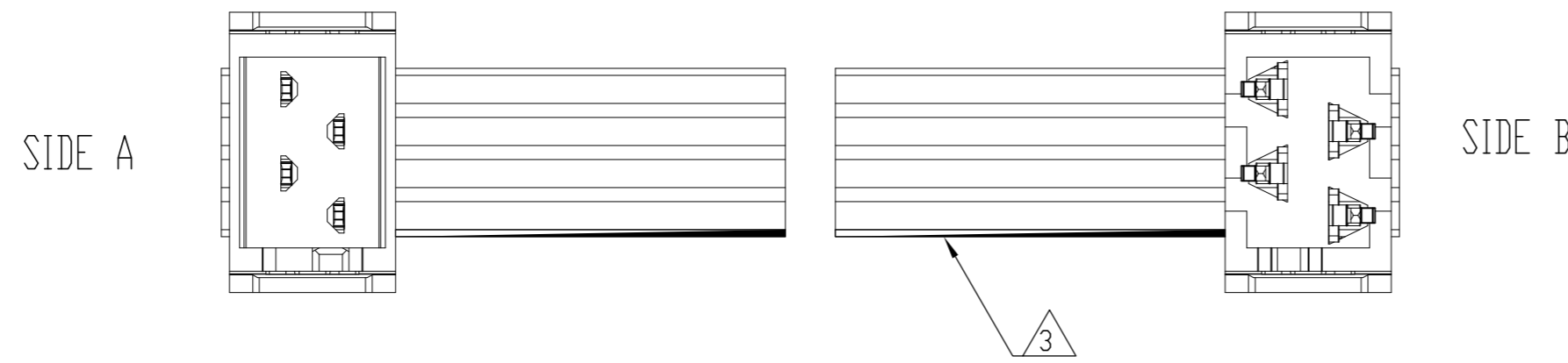
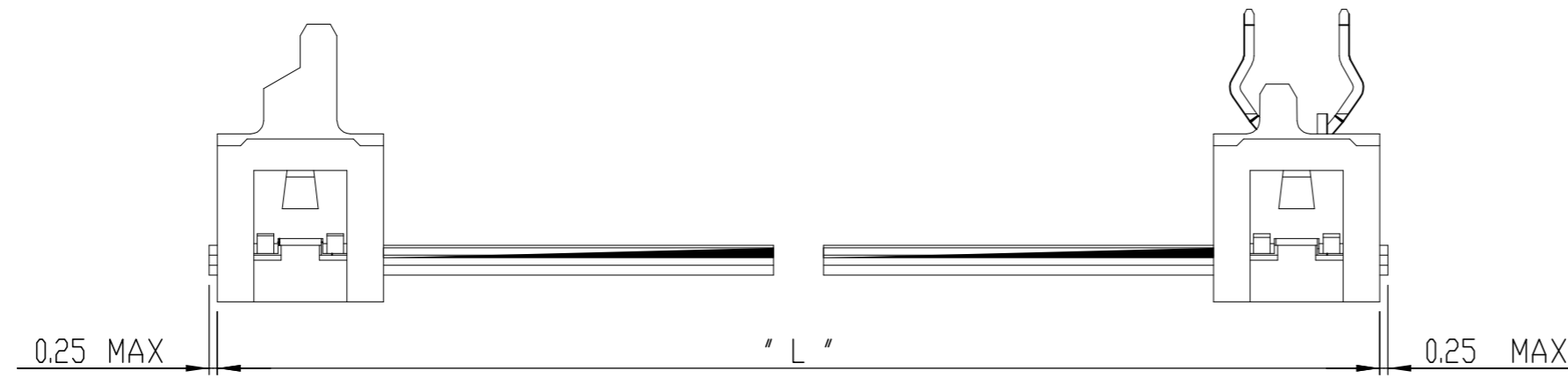
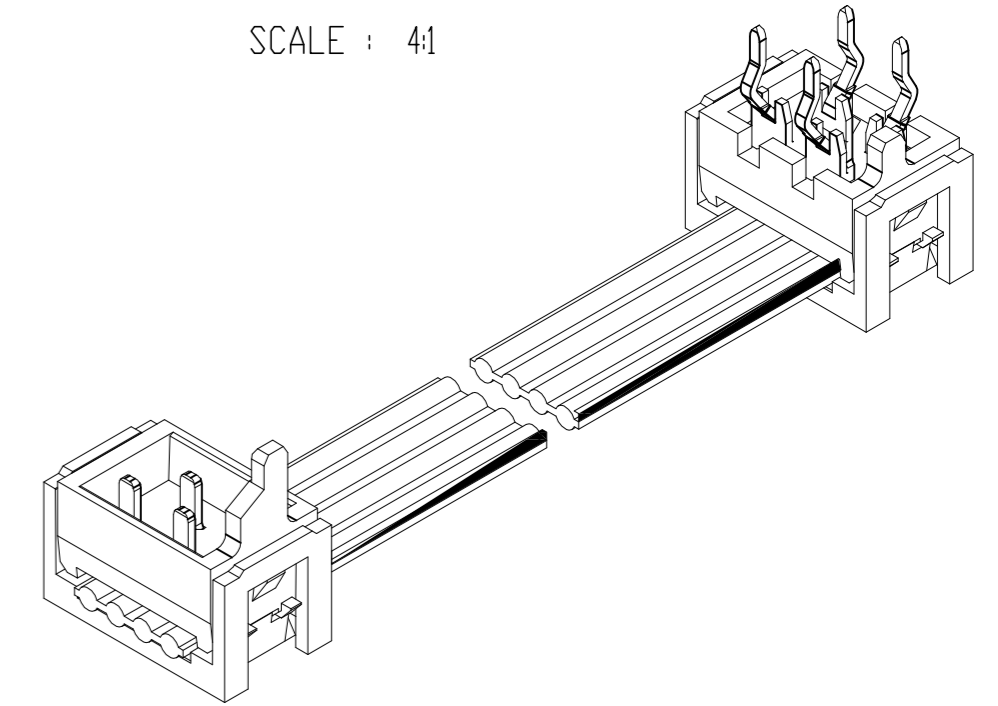
THIS DRAWING IS UNPUBLISHED. RELEASED FOR PUBLICATION 20
 © COPYRIGHT 20 BY - ALL RIGHTS RESERVED.

| REVISIONS | | | | |
|-----------|-----|-----------------|-----------|--------|
| P | LTR | DESCRIPTION | DATE | APVD |
| A | | INITIAL RELEASE | 16DEC2013 | KR BvH |
| B | | ECR-15-015452 | 21OCT2015 | TB BvH |
| | | | | |
| | | | | |

NOTES:

- 1 ASSEMBLIES TO BE TESTED FOR 100% CONTINUITY
- 2 ASSEMBLIES ARE PACKAGED ACCORDING PACKAGING SPEC 107-19582
- 3 RED MARKED CORRESPONDS TO PIN 1
- 4 FOR MDW TO MDW SEE 2205060

SCALE : 4:1



2205068-X (4 POSITION CABLE ASSEMBLY) AS SHOWN

| TE PN | POS | LENGTH | DESCRIPTION |
|-----------|-----|--------|-----------------------------|
| 2205077-3 | 20 | 200 | CA MICRO-MATCH MDW-PB 20POS |
| 2205077-2 | 20 | 150 | CA MICRO-MATCH MDW-PB 20POS |
| 2205077-1 | 20 | 70 | CA MICRO-MATCH MDW-PB 20POS |
| 2205075-3 | 18 | 200 | CA MICRO-MATCH MDW-PB 18POS |
| 2205075-2 | 18 | 150 | CA MICRO-MATCH MDW-PB 18POS |
| 2205075-1 | 18 | 70 | CA MICRO-MATCH MDW-PB 18POS |
| 2205074-3 | 16 | 200 | CA MICRO-MATCH MDW-PB 16POS |
| 2205074-2 | 16 | 150 | CA MICRO-MATCH MDW-PB 16POS |
| 2205074-1 | 16 | 70 | CA MICRO-MATCH MDW-PB 16POS |
| 2205073-3 | 14 | 200 | CA MICRO-MATCH MDW-PB 14POS |
| 2205073-2 | 14 | 150 | CA MICRO-MATCH MDW-PB 14POS |
| 2205073-1 | 14 | 70 | CA MICRO-MATCH MDW-PB 14POS |
| 2205072-3 | 12 | 200 | CA MICRO-MATCH MDW-PB 12POS |
| 2205072-2 | 12 | 150 | CA MICRO-MATCH MDW-PB 12POS |
| 2205072-1 | 12 | 70 | CA MICRO-MATCH MDW-PB 12POS |
| 2205071-3 | 10 | 200 | CA MICRO-MATCH MDW-PB 10POS |
| 2205071-2 | 10 | 150 | CA MICRO-MATCH MDW-PB 10POS |
| 2205071-1 | 10 | 70 | CA MICRO-MATCH MDW-PB 10POS |
| 2205070-3 | 8 | 200 | CA MICRO-MATCH MDW-PB 8POS |
| 2205070-2 | 8 | 150 | CA MICRO-MATCH MDW-PB 8POS |
| 2205070-1 | 8 | 70 | CA MICRO-MATCH MDW-PB 8POS |
| 2205069-3 | 6 | 200 | CA MICRO-MATCH MDW-PB 6POS |
| 2205069-2 | 6 | 150 | CA MICRO-MATCH MDW-PB 6POS |
| 2205069-1 | 6 | 70 | CA MICRO-MATCH MDW-PB 6POS |
| 2205068-3 | 4 | 200 | CA MICRO-MATCH MDW-PB 4POS |
| 2205068-2 | 4 | 150 | CA MICRO-MATCH MDW-PB 4POS |
| 2205068-1 | 4 | 70 | CA MICRO-MATCH MDW-PB 4POS |

THIS DRAWING IS A CONTROLLED DOCUMENT.

| DIMENSIONS: | TOLERANCES UNLESS OTHERWISE SPECIFIED: |
|-------------|--|
| M/M | 0 PLC ± |
| | 1 PLC ± |
| | 2 PLC ± |
| | 3 PLC ± |
| | 4 PLC ± |
| | ANGLES ± |
| | FINISH ± |

| | |
|---|---|
| DWN K. RAGHAVENDRA 13DEC2013 | TE Connectivity NAME CABLE ASSY MICRO-MATCH MDW-PB - - SIZE A2 CAGE CODE - DRAWING NO C-2205068 RESTRICTED TO - SCALE 5:1 SHEET 1 OF 1 REV B |
| CHK B. VELDHOFEN 23DEC2013 | |
| APVD G. DOREMALLEN VAN 23DEC2013 | |
| PRODUCT SPEC - APPLICATION SPEC - WEIGHT - | |
| Customer Drawing | |

Компания «Life Electronics» занимается поставками электронных компонентов импортного и отечественного производства от производителей и со складов крупных дистрибьюторов Европы, Америки и Азии.

С конца 2013 года компания активно расширяет линейку поставок компонентов по направлению коаксиальный кабель, кварцевые генераторы и конденсаторы (керамические, пленочные, электролитические), за счёт заключения дистрибьюторских договоров

Мы предлагаем:

- Конкурентоспособные цены и скидки постоянным клиентам.
- Специальные условия для постоянных клиентов.
- Подбор аналогов.
- Поставку компонентов в любых объемах, удовлетворяющих вашим потребностям.
- Приемлемые сроки поставки, возможна ускоренная поставка.
- Доставку товара в любую точку России и стран СНГ.
- Комплексную поставку.
- Работу по проектам и поставку образцов.
- Формирование склада под заказчика.
- Сертификаты соответствия на поставляемую продукцию (по желанию клиента).
- Тестирование поставляемой продукции.
- Поставку компонентов, требующих военную и космическую приемку.
- Входной контроль качества.
- Наличие сертификата ISO.

В составе нашей компании организован Конструкторский отдел, призванный помогать разработчикам, и инженерам.

Конструкторский отдел помогает осуществить:

- Регистрацию проекта у производителя компонентов.
- Техническую поддержку проекта.
- Защиту от снятия компонента с производства.
- Оценку стоимости проекта по компонентам.
- Изготовление тестовой платы монтаж и пусконаладочные работы.



Тел: +7 (812) 336 43 04 (многоканальный)

Email: org@lifeelectronics.ru