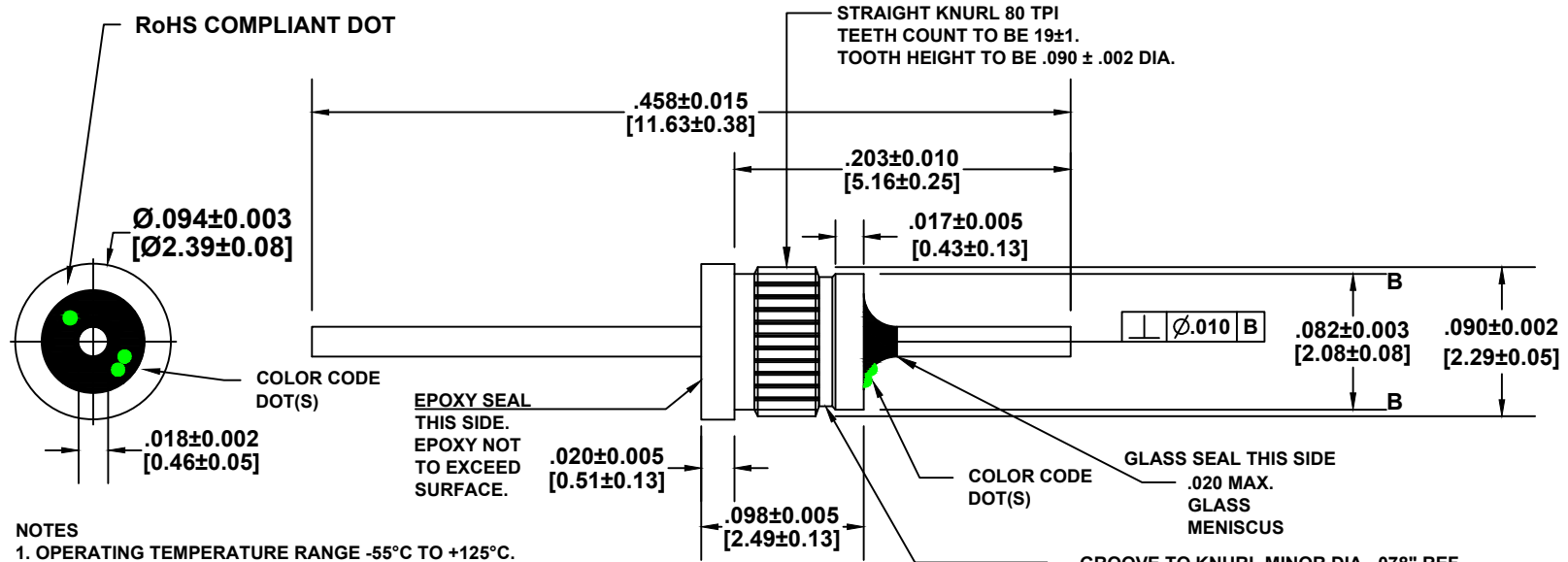


DATA SHEET DRAWING

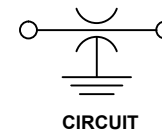
This drawing is the property of Tusonix, Inc., and may not be used, reproduced, published or disclosed to others without expressed authorization by Tusonix Inc.

Electrical testing per Tusonix standard test plans and MIL-Std-202 test methods.



NOTES

1. OPERATING TEMPERATURE RANGE -55°C TO +125°C.
2. GOLD PLATED CASE AND LEAD.
3. EPOXY SEALED ON THE OPPOSITE END FROM THE GLASS SEAL.
4. PROPER INSTALLATION REQUIRES FIRM STEADY PRESSURE UNTIL FLANGE IS FULLY SEATED.
5. RECOMMENDED MOUNTING HOLE: .085±.001 [2.18±0.01]
6. END OF LEAD INDICATED TO BE FREE OF BURRS.
7. TUSONIX NON-RoHS COMPLIANT PART NUMBER: 4310-018.
TUSONIX RoHS COMPLIANT PART NUMBER: 4310-018LF.
CUSTOMER MUST SPECIFY NON-RoHS OR RoHS PART NUMBER WHEN ORDERING.
8. COLOR CODE: GREEN/GREEN. RoHS COMPLIANT PART MARKED WITH ADDITIONAL GREEN DOT FOR IDENTIFICATION.



Cx (pF)		TOL.		DC WORKING VOLTAGE		I _{DC}	I.R. MIN @ 100 VDC	DWV	DIMENSIONS: ENGLISH UNITS - INCHES METRIC UNITS - [mm]		TUSONIX <small>A Subsidiary of CTS Electronic Components</small> TUCSON, ARIZONA	Title MINIATURE PRESS-IN EMI FILTER	
1500	+100% -0%	85°C 150	125°C 100	1A	10 G Ω	250 VDC	TYPICAL NO LOAD INSERTION LOSS (dB) @ 25°C PER MIL-STD-220					Dwn R.C. 12-02-15 Ckd R.C. 12-02-15	
10 MHz		100 MHz		1 GHz		10 GHz		ORIENTATION		--TOLERANCES-- Unless Otherwise Specified		Material SEE NOTES	
5		22		35		45		2 Place Decimal ± .01		3 Place Decimal ± .005		Angles ± 5°	
REVISION RECORD												Scale: NOT TO SCALE	
REV	DATE	CHG BY/CHANGE		REV	DATE	CHG BY/CHANGE		REV	DATE	CHG BY/CHANGE		Sheet 1 of 1	
A	12-02-15	R.C. ORIGINAL RELEASE										A 4310-018	
B	09-29-16	R.C. MODIFIED COLOR DOT PLACEMENT, NOTE 5 HOLE DIM, ADDED EPOXY FILL, NOTE											

Компания «Life Electronics» занимается поставками электронных компонентов импортного и отечественного производства от производителей и со складов крупных дистрибьюторов Европы, Америки и Азии.

С конца 2013 года компания активно расширяет линейку поставок компонентов по направлению коаксиальный кабель, кварцевые генераторы и конденсаторы (керамические, пленочные, электролитические), за счёт заключения дистрибьюторских договоров

Мы предлагаем:

- Конкуренеспособные цены и скидки постоянным клиентам.
- Специальные условия для постоянных клиентов.
- Подбор аналогов.
- Поставку компонентов в любых объемах, удовлетворяющих вашим потребностям.
- Приемлемые сроки поставки, возможна ускоренная поставка.
- Доставку товара в любую точку России и стран СНГ.
- Комплексную поставку.
- Работу по проектам и поставку образцов.
- Формирование склада под заказчика.
- Сертификаты соответствия на поставляемую продукцию (по желанию клиента).
- Тестирование поставляемой продукции.
- Поставку компонентов, требующих военную и космическую приемку.
- Входной контроль качества.
- Наличие сертификата ISO.

В составе нашей компании организован Конструкторский отдел, призванный помогать разработчикам, и инженерам.

Конструкторский отдел помогает осуществить:

- Регистрацию проекта у производителя компонентов.
- Техническую поддержку проекта.
- Защиту от снятия компонента с производства.
- Оценку стоимости проекта по компонентам.
- Изготовление тестовой платы монтаж и пусконаладочные работы.



Тел: +7 (812) 336 43 04 (многоканальный)

Email: org@lifeelectronics.ru