

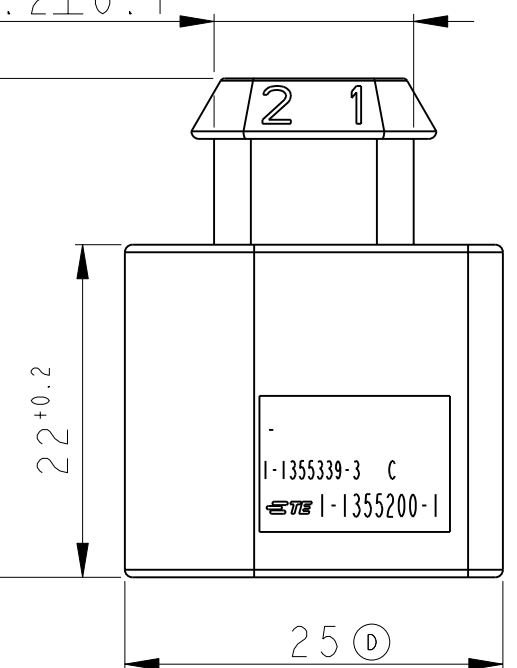
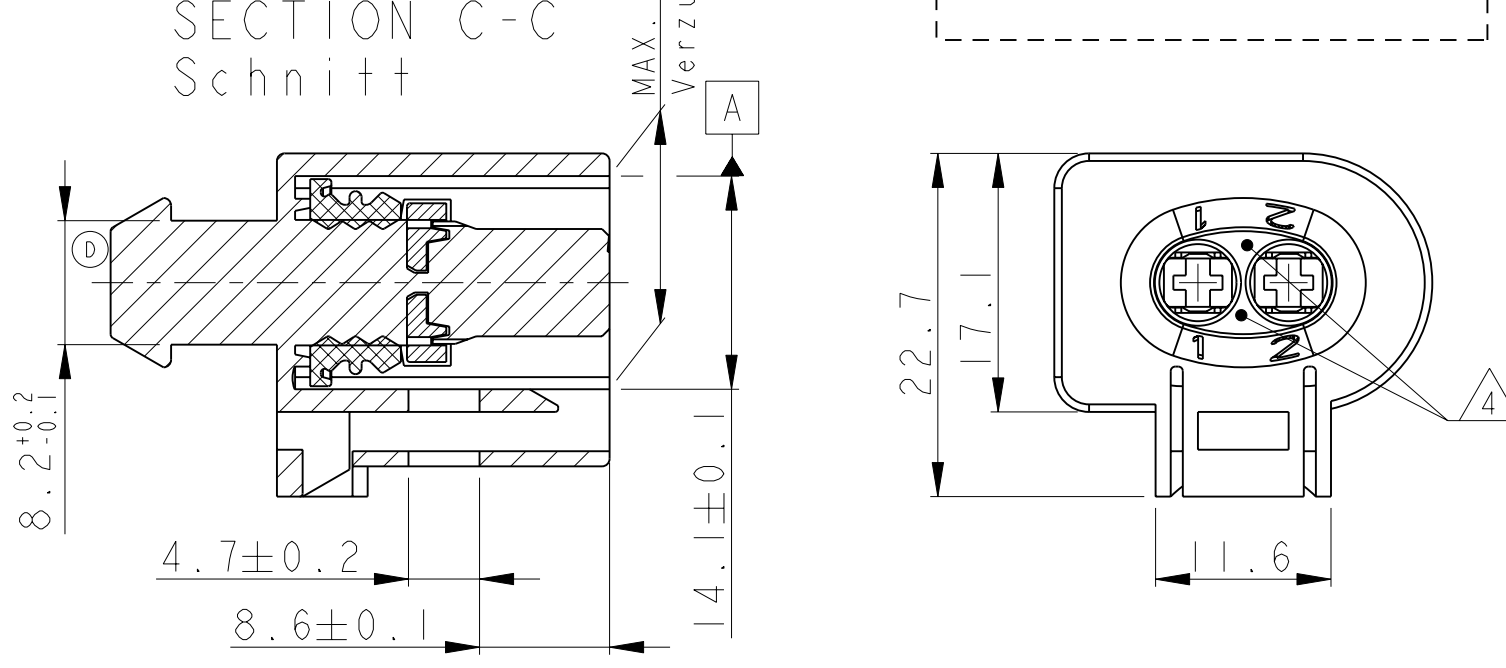
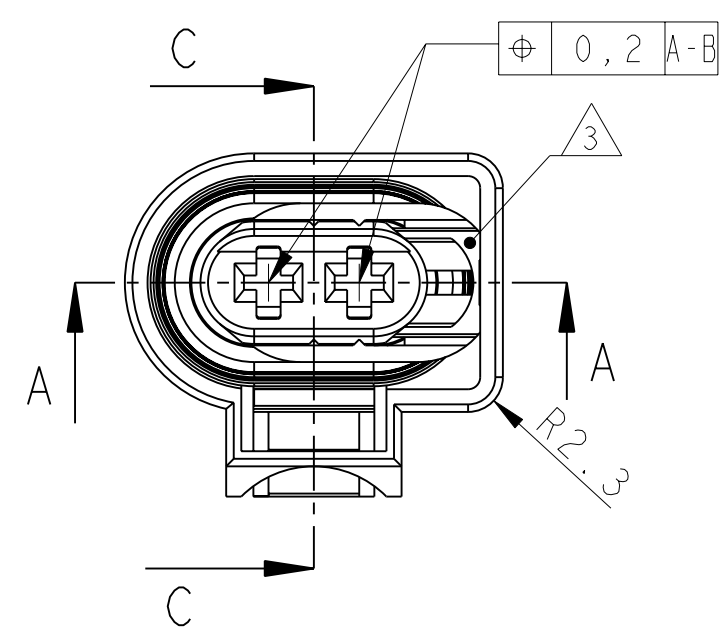
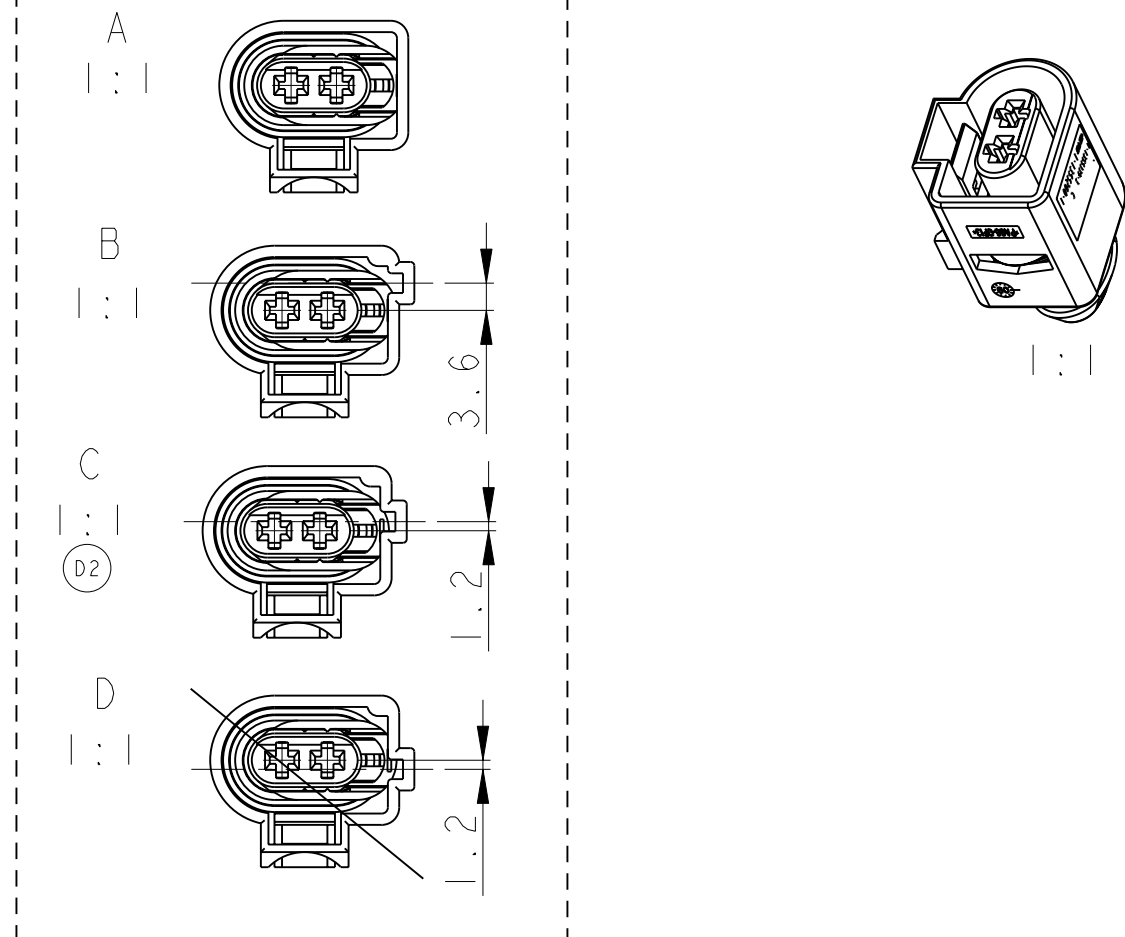
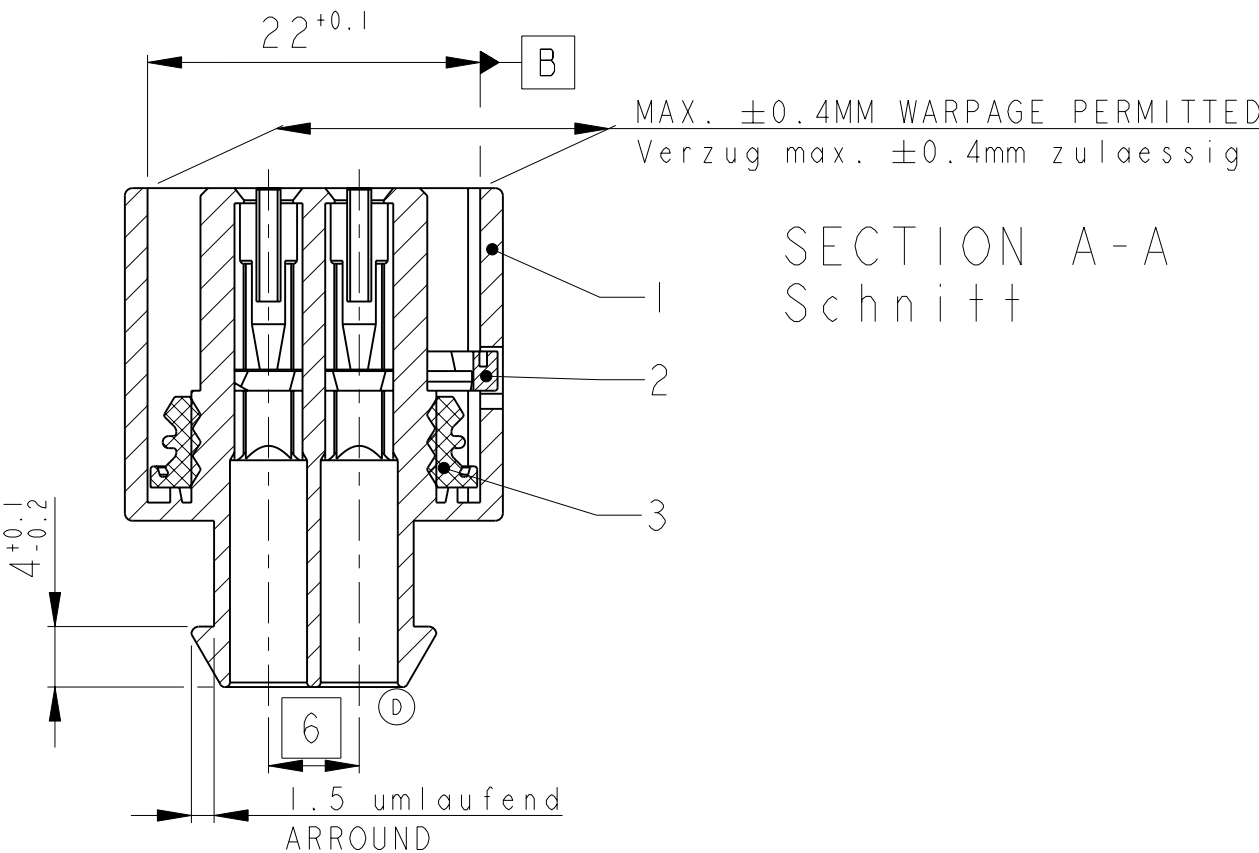
THIS DRAWING IS UNPUBLISHED.
 VERTRAULICHE UNVERÖFFENTLICHTE ZEICHNUNG
 © COPYRIGHT 2011

RELEASED FOR PUBLICATION
 FREI FUER VERÖFFENTLICHUNG
 ALL RIGHTS RESERVED.
 ALLE RECHTE VORBEHALTEN

MATED WITH:
 PASSEND ZU:

CODINGS
 Kodierungen

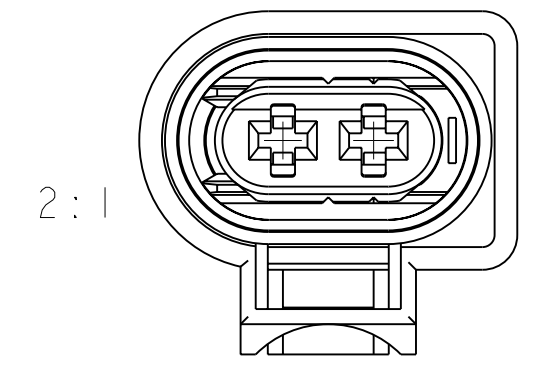
LOC	DIST	REVISIONS ÄNDERUNGEN					
		P	LTR	DESCRIPTION BESCHREIBUNG	DATE	DWN	APVD
A1	-						
PROJEKT NR.: EG AUT99368		D1		REVISED PER ECO-11-005150	30MAE2011	RK	HMR
		D2		NEW VERSION 3 - 1 ADDED	19JAN2012	SJ	JG



1- -1 AS SHOWN
 wie gezeichnet

CODING	ORDER NO. Bestell-Nr.	Rev.	QTY	DESCRIPTION Benennung Einzelteil	MATERIAL Werkstoff	SURFACE/COLOUR Oberflaeche/Farbe	Pos.	
D2	C	3-1355200-1	D	I	SEAL Dichtung	MVO	ORANGE/orange SIMILAR/aehtl.RAL 1028	3
				I	RETAINER Sicherheitsschieber	PBT-GF10	GREY/grau SIMILAR/aehtl.RAL 7037	2
				I	SOCKET HOUSING, 2pos., AMP MCP2.8 Buchsengehaeuse, 2pol., AMP MCP2.8	PA66-GF13	BLUE/blau SIMILAR/aehtl.RAL 5012	1
B	2-1355200-2	D	I	SEAL Dichtung	MVO	ORANGE/orange SIMILAR/aehtl.RAL 1028	3	
			I	RETAINER Sicherheitsschieber	PBT-GF10	GREY/grau SIMILAR/aehtl.RAL 7037	2	
			I	SOCKET HOUSING, 2pos., AMP MCP2.8 Buchsengehaeuse, 2pol., AMP MCP2.8	PA66-GF13	BLACK/schwarz SIMILAR/aehtl.RAL 9011	1	
B	2-1355200-1	D	I	SEAL Dichtung	MVO	ORANGE/orange SIMILAR/aehtl.RAL 1028	3	
			I	RETAINER Sicherheitsschieber	PBT-GF10	GREY/grau SIMILAR/aehtl.RAL 7037	2	
			I	SOCKET HOUSING, 2pos., AMP MCP2.8 Buchsengehaeuse, 2pol., AMP MCP2.8	PA66-GF13	NATURE/natur	1	
A	1-1355200-1	D	I	SEAL Dichtung	MVO	ORANGE/orange SIMILAR/aehtl.RAL 1028	3	
			I	RETAINER Sicherheitsschieber	PBT-GF10	GREY/grau SIMILAR/aehtl.RAL 7037	2	
			I	SOCKET HOUSING, 2pos., AMP MCP2.8 Buchsengehaeuse, 2pol., AMP MCP2.8	PA66-GF13	BLACK/schwarz SIMILAR/aehtl.RAL 9011	1	

RETAINER IN END-LOCKED POSITION
 zweite Kontaktsicherung in Endraststellung



- Bemerkungen
- POSITION FOR MATERIAL IDENTIFICATION, DATE INSERT AND ORDER NO ARE IN THE RESPONSIBILITY OF MANUFACTURING PLACE
 Die Lage der Beschriftung fuer die Materialkennzeichnung, Datumsuhr und Bestellnummern ist dem Hersteller ueberlassen.
 - CAVITY ACCORDING TO AMP MCP2.8 CONTACT, VERSION B
 SEE TE CONNECTIVITY-DRAWING 1355036
 MAX. WIRE SIZE 2.5 SOMM FLR PERMITTED
 NUMBER OF PIECES SEE CABLE HARNESS DRAWINGS
 Kammer passend fuer AMP MCP2.8 Buchsenkontakt, Ausf. B
 siehe TE CONNECTIVITY-Tab.-Zeichnung 1355036
 max. zulaessiger Leitungsquerschnitt 2.5mm² FLR
 die Stueckzahl ist im Leitungssatz festgelegt.
 - DELIVERY CONDITION: RETAINER IN PRELOCKED POSITION
 Auslieferungszustand: zweite Kontaktsicherung in Vorraststellung
 - MATERIAL EXTRACTION IS IN RESPONSIBILITY OF TOOL DESIGN
 Materialentnahme nach Bedarf oder Form vom Werkzeugdesign abhaengig
 - ACCORDING TO INTERFACE DRAWING, TE CONNECTIVITY NO. 114-18251-009
 Passend zu Ausfuehrungsvorschrift, TE CONNECTIVITY Zeich. 114-18251-009

THIS DRAWING IS A CONTROLLED DOCUMENT.
 DIMENSIONS: MASSEINHEITEN: MM
 TOLERANCES UNLESS OTHERWISE SPECIFIED: ACC. TO ISO 8015 ACC. TO DIN 16901-140
 1 PLC ±
 2 PLC ±
 3 PLC ±
 4 PLC ±
 ANGLES/WINKEL ±2°
 FINISH/OBERFLAECHEN/FARBE
 MATERIAL: SEE TABLE
 SEE TABLE

DWN S. Blidar	04FEB00	 TE Connectivity	NAME CONNECTOR, 2POS, AMP MCP2.8 Gehaeuse, 2pol., AMP MCP2.8
CHK J. Woller	04FEB00		
APVD C. Eberwein	14DEC09	SIZE A2	CAGE CODE -
PRODUCT SPEC 108-18699	APPLICATION SPEC VERARBEITUNGSSPEZ.	DRAWING NO. ZEICHNUNGS-NR. C-1355200	RESTRICTED TO NUR FUER -
CUSTOMER DRAWING /KUNDENZEICHNUNG		SCALE MASSSTAB 2:1	SHEET BLATT 1
		OF VON 1	REV D2

Компания «Life Electronics» занимается поставками электронных компонентов импортного и отечественного производства от производителей и со складов крупных дистрибьюторов Европы, Америки и Азии.

С конца 2013 года компания активно расширяет линейку поставок компонентов по направлению коаксиальный кабель, кварцевые генераторы и конденсаторы (керамические, пленочные, электролитические), за счёт заключения дистрибьюторских договоров

Мы предлагаем:

- Конкурентоспособные цены и скидки постоянным клиентам.
- Специальные условия для постоянных клиентов.
- Подбор аналогов.
- Поставку компонентов в любых объемах, удовлетворяющих вашим потребностям.
- Приемлемые сроки поставки, возможна ускоренная поставка.
- Доставку товара в любую точку России и стран СНГ.
- Комплексную поставку.
- Работу по проектам и поставку образцов.
- Формирование склада под заказчика.
- Сертификаты соответствия на поставляемую продукцию (по желанию клиента).
- Тестирование поставляемой продукции.
- Поставку компонентов, требующих военную и космическую приемку.
- Входной контроль качества.
- Наличие сертификата ISO.

В составе нашей компании организован Конструкторский отдел, призванный помогать разработчикам, и инженерам.

Конструкторский отдел помогает осуществить:

- Регистрацию проекта у производителя компонентов.
- Техническую поддержку проекта.
- Защиту от снятия компонента с производства.
- Оценку стоимости проекта по компонентам.
- Изготовление тестовой платы монтаж и пусконаладочные работы.



Тел: +7 (812) 336 43 04 (многоканальный)

Email: org@lifeelectronics.ru