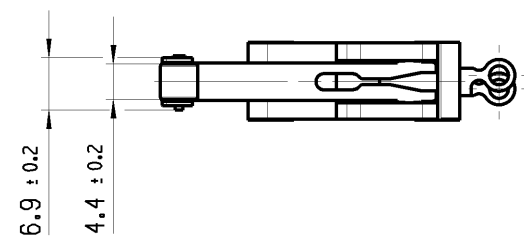
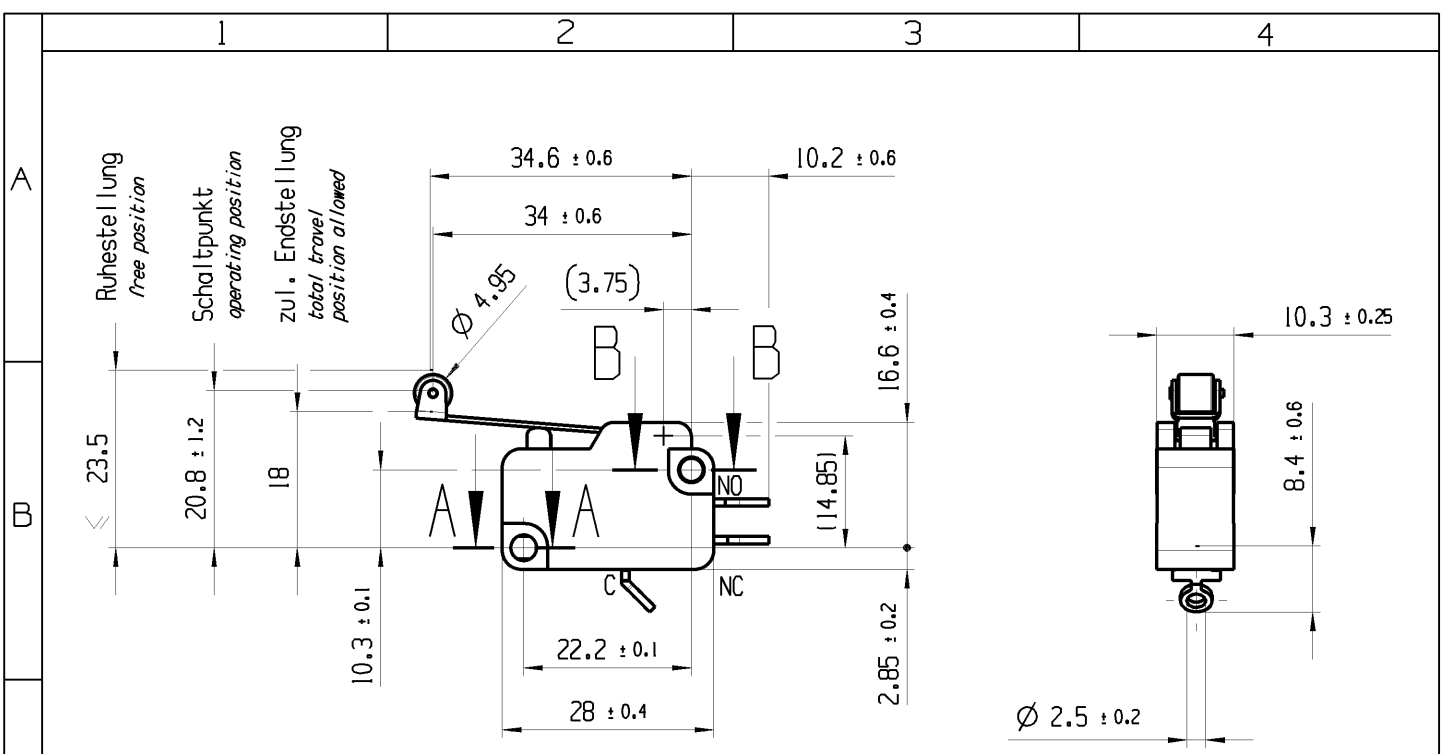


THIS DRAWING IS THE EXCLUSIVE PROPERTY OF MARQUARDT. WITHOUT THEIR CONSENT IT MAY NOT BE REPRODUCED OR GIVEN TO THIRD PARTIES.

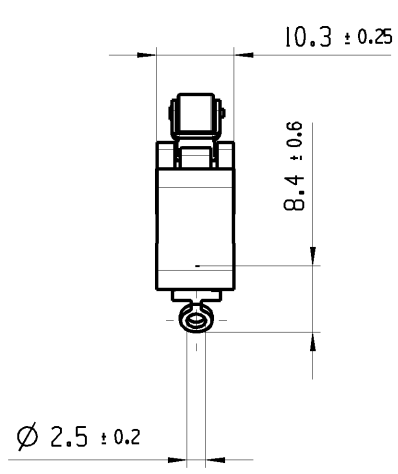
CONFIDENTIAL

VERTRAULICH

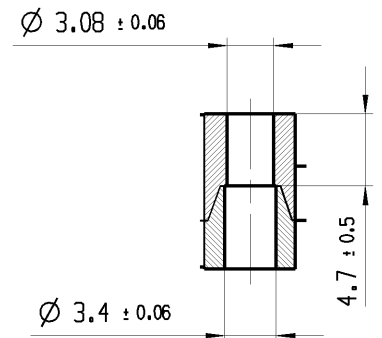
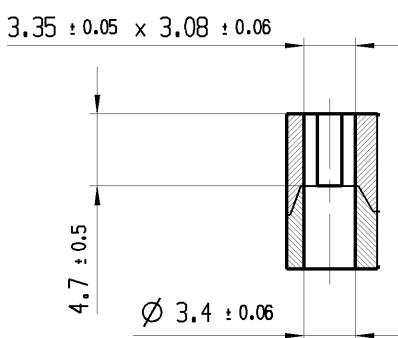
Alle Rechte bei Marquardt, auch fuer den Fall von Schutzrechtsanmeldungen. Jede Veruegungsbefugnis, wie Kopier- und Weitergaberecht, bei uns.



A-A
2:1



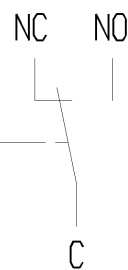
B-B
2:1



Aufschrift
marking

1006 μ T100
10(14) /400~10E3
6(2.5)/400~50E3

10A 125V AC 1/4HP
10A 250V AC 1/4HP
R44



Wechsler 1-polig
single pole changeover
Schalt-Betaetigungskraft 0.7 bis 1.25 N
actuating force 0.7 up to 1.25 N
Differenzweg \leq 0.9 mm
movement differential

Herstellort / -jahr / -woche
date code of manufacture:
place / year / week

fuer Form und Lage FOR SHAPE AND LOC.	☉ =	Allgemeintoleranzen UNTOLERANCED DIMENSIONS				Pause COPY	Blatt SHEET 01	TYP K	Zeichn./DRAWING NO. 10061011	Index a
	fuer Winkel FOR ANGLE. ± 2		PROJEKTION	Abmasse und Nennmassbereiche Angaben in mm	Loenge LENGTH					
			0-6 ± 0.1	± 0.2				Schnappschalter		
			>6-15 ± 0.15	± 0.3				Snap action switch		
			>15-30 ± 0.2	± 0.5						
			ALL DIMENSIONS ARE IN MILLIMETRES	>30-70 ± 0.3	$\pm 10\%$					
			>70-120 ± 0.4					Ersatz fuer/REPLACEMENT OF Zg.gI.Nr.v.15.01.2002		
			>120 ± 0.8					CAD: NX v6.0 gez./DRAWN BY 22.03.13 BCY gepr./CHECKED BY		
a	85449	15.10.13	BRC							
	33107	15.01.02	VOR							
Ausg. ISSUE	Aenderung REVISION	gez. DRAWN BY	Ausg. ISSUE	Aenderung REVISION	gez. DRAWN BY					

Компания «Life Electronics» занимается поставками электронных компонентов импортного и отечественного производства от производителей и со складов крупных дистрибьюторов Европы, Америки и Азии.

С конца 2013 года компания активно расширяет линейку поставок компонентов по направлению коаксиальный кабель, кварцевые генераторы и конденсаторы (керамические, пленочные, электролитические), за счёт заключения дистрибьюторских договоров

Мы предлагаем:

- Конкурентоспособные цены и скидки постоянным клиентам.
- Специальные условия для постоянных клиентов.
- Подбор аналогов.
- Поставку компонентов в любых объемах, удовлетворяющих вашим потребностям.
- Приемлемые сроки поставки, возможна ускоренная поставка.
- Доставку товара в любую точку России и стран СНГ.
- Комплексную поставку.
- Работу по проектам и поставку образцов.
- Формирование склада под заказчика.
- Сертификаты соответствия на поставляемую продукцию (по желанию клиента).
- Тестирование поставляемой продукции.
- Поставку компонентов, требующих военную и космическую приемку.
- Входной контроль качества.
- Наличие сертификата ISO.

В составе нашей компании организован Конструкторский отдел, призванный помогать разработчикам, и инженерам.

Конструкторский отдел помогает осуществить:

- Регистрацию проекта у производителя компонентов.
- Техническую поддержку проекта.
- Защиту от снятия компонента с производства.
- Оценку стоимости проекта по компонентам.
- Изготовление тестовой платы монтаж и пусконаладочные работы.



Тел: +7 (812) 336 43 04 (многоканальный)

Email: org@lifeelectronics.ru