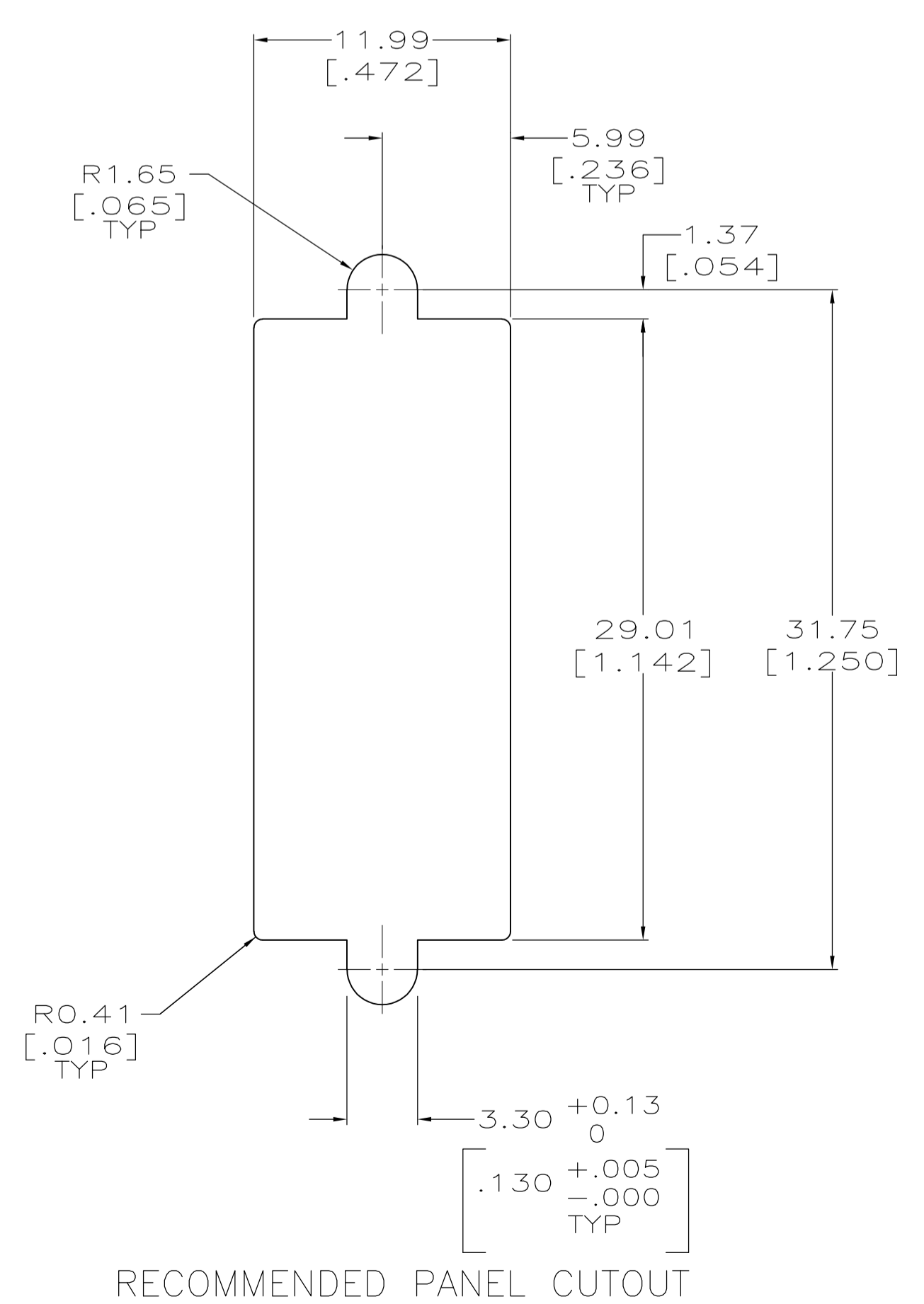
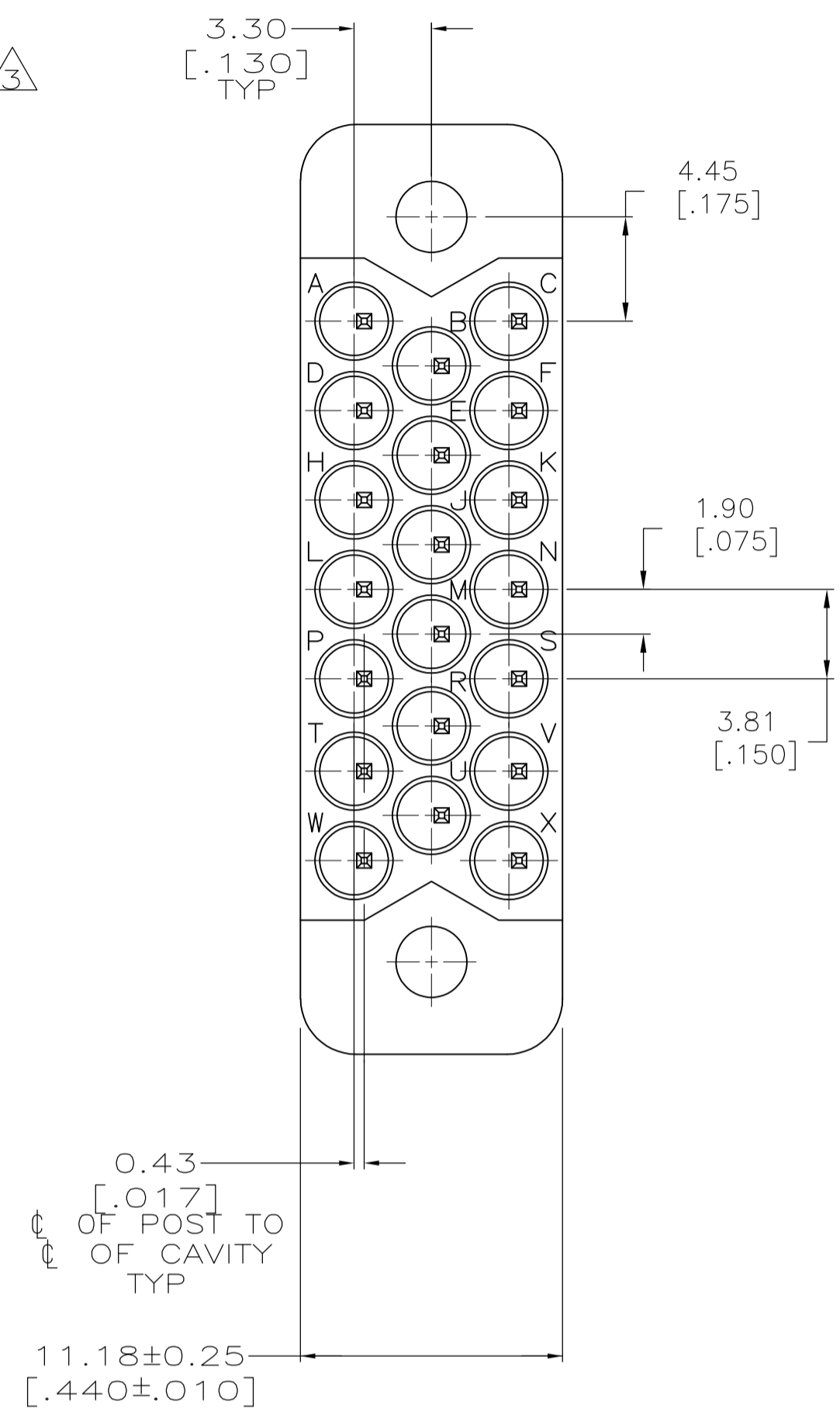
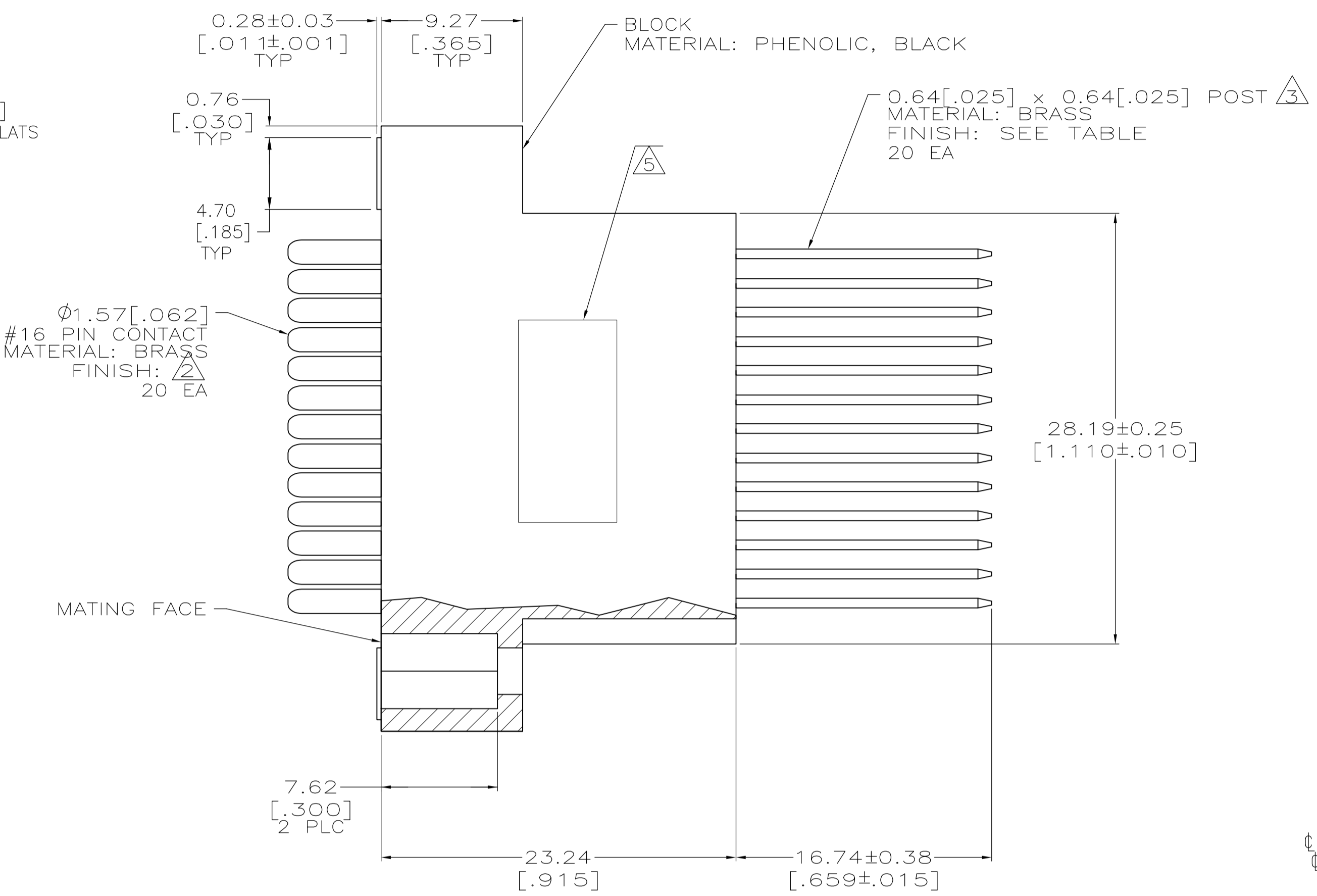
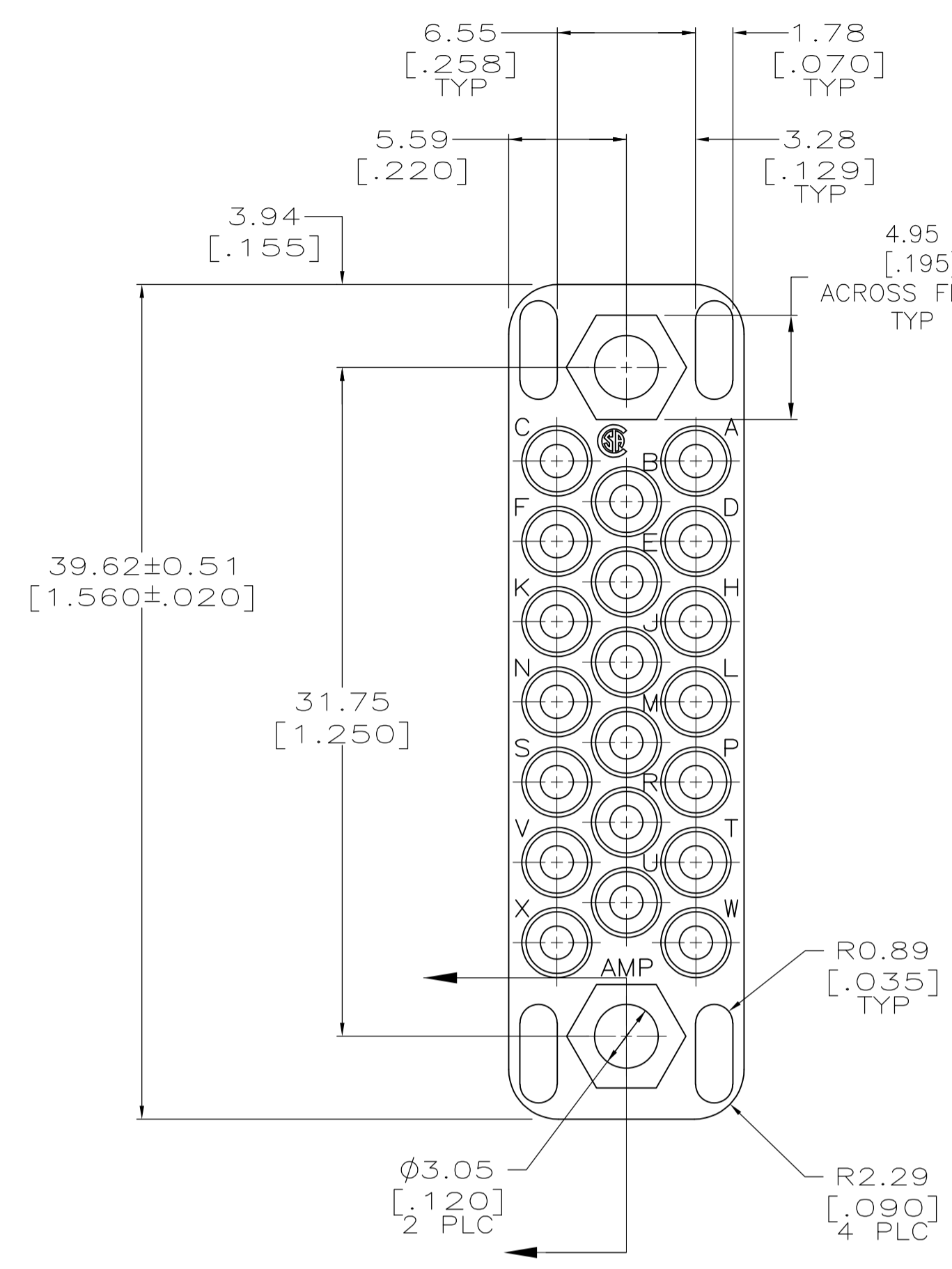


REVISIONS					
P	LTR	DESCRIPTION	DATE	DMN	APVD
T1		REVISED PER ECO-16-004000	27SEP2016	NK	MZ



- △ 2.54um[.000100] MIN TIN-LEAD OVER 1.27um[.000050] MIN NICKEL.
- △ 0.76um[.000030] MIN GOLD FOR A LENGTH OF 6.35[.250] FROM MATING END WITH GOLD FLASH ON REMAINDER, ALL OVER 1.27um[.000050] MIN NICKEL.
- △ POSTS ARE SEMI-AUTOMATICALLY WIREABLE AND WILL ACCEPT 3 TERMINATIONS.
- 4. #24 AWG MAX WIRE TO BE USED WITH THIS CONNECTOR.
- △ AMP, PART NUMBER, DATE CODE & THE LETTER P MARKED IN THIS AREA.
- △ 2.54um[.000100] MIN TIN OVER 1.27um[.000050] MIN NICKEL.

OBSELETE	△	4-205509-7
	△	<del>205509-1</del>
	△	PART NUMBER

THIS DRAWING IS A CONTROLLED DOCUMENT.		DMN C. REIFSNYDER 12 FEB 96	TE Connectivity	
DIMENSIONS: mm [INCHES]		CHK R. STONE 22 FEB 96	NAME	
TOLERANCES UNLESS OTHERWISE SPECIFIED:		APVD M. MCALONIS 22 FEB 96	PRODUCT SPEC	
0 PLC ± -		APPLICATION SPEC		
1 PLC ± -		SIZE		
2 PLC ± 0.13 [.005]		CAGE CODE		
3 PLC ± -		DRAWING NO		
4 PLC ± -		RESTRICTED TO		
ANGLES ± -		A1 00779 C=205509		
MATERIAL SEE CALLOUTS		WEIGHT		SCALE 4:1 SHEET 1 OF 1 REV T1
FINISH SEE CALLOUTS		CUSTOMER DRAWING		

Компания «Life Electronics» занимается поставками электронных компонентов импортного и отечественного производства от производителей и со складов крупных дистрибьюторов Европы, Америки и Азии.

С конца 2013 года компания активно расширяет линейку поставок компонентов по направлению коаксиальный кабель, кварцевые генераторы и конденсаторы (керамические, пленочные, электролитические), за счёт заключения дистрибьюторских договоров

Мы предлагаем:

- Конкурентоспособные цены и скидки постоянным клиентам.
- Специальные условия для постоянных клиентов.
- Подбор аналогов.
- Поставку компонентов в любых объемах, удовлетворяющих вашим потребностям.
- Приемлемые сроки поставки, возможна ускоренная поставка.
- Доставку товара в любую точку России и стран СНГ.
- Комплексную поставку.
- Работу по проектам и поставку образцов.
- Формирование склада под заказчика.
- Сертификаты соответствия на поставляемую продукцию (по желанию клиента).
- Тестирование поставляемой продукции.
- Поставку компонентов, требующих военную и космическую приемку.
- Входной контроль качества.
- Наличие сертификата ISO.

В составе нашей компании организован Конструкторский отдел, призванный помогать разработчикам, и инженерам.

Конструкторский отдел помогает осуществить:

- Регистрацию проекта у производителя компонентов.
- Техническую поддержку проекта.
- Защиту от снятия компонента с производства.
- Оценку стоимости проекта по компонентам.
- Изготовление тестовой платы монтаж и пусконаладочные работы.



Тел: +7 (812) 336 43 04 (многоканальный)

Email: [org@lifeelectronics.ru](mailto:org@lifeelectronics.ru)