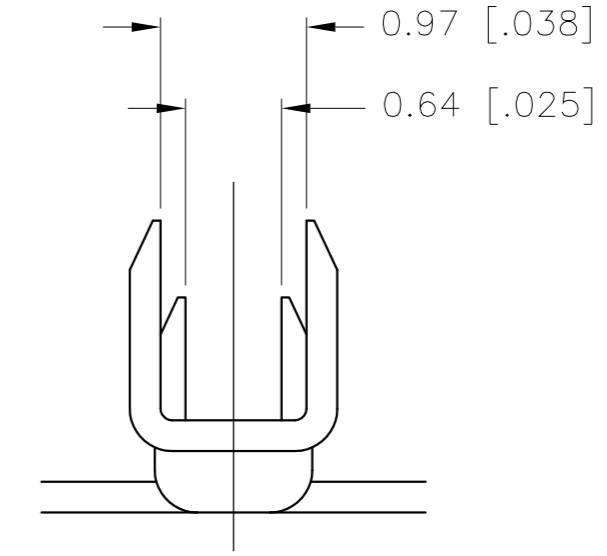
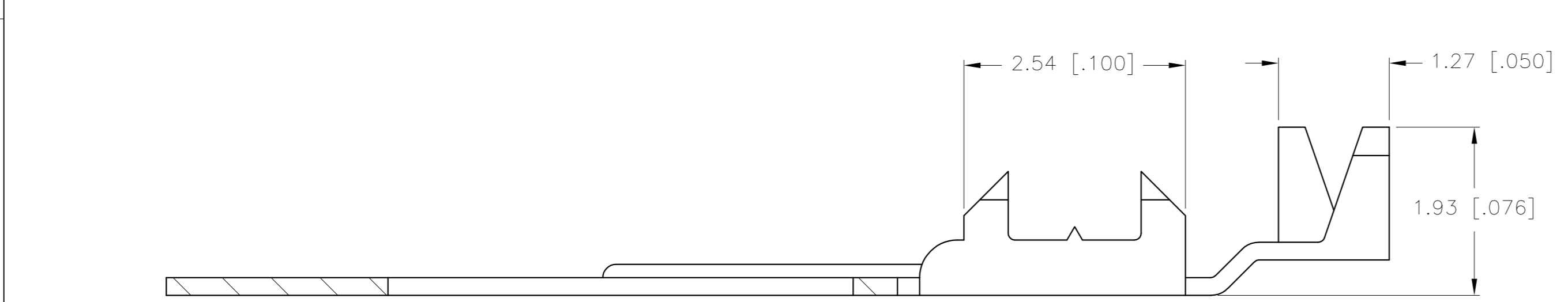
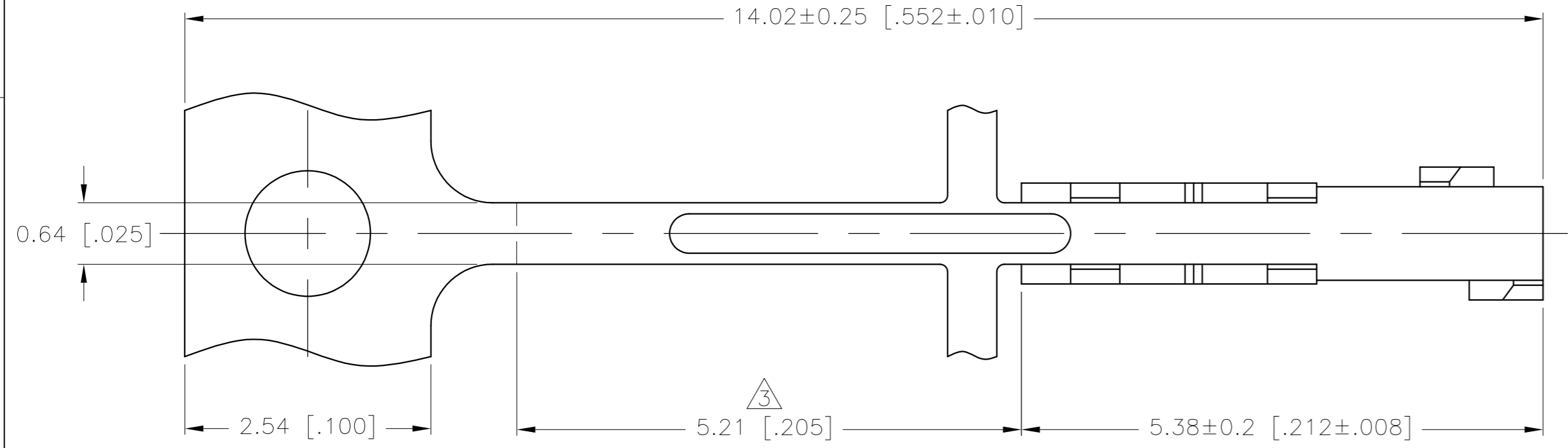


THIS DRAWING IS UNPUBLISHED. RELEASED FOR PUBLICATION
 © COPYRIGHT BY TYCO ELECTRONICS CORPORATION. ALL RIGHTS RESERVED.

| LOC | DIST | REVISIONS | | | |
|-----|------|-------------|---------------------------|---------|---------|
| P | LTR | DESCRIPTION | DATE | DWN | APVD |
| GP | 00 | A | REVISED PER ECO-07-022535 | 10NOV07 | JDP CWR |

- ① PHOSPHOR BRONZE, 0.20[.008] THICK.
- ② 0.00254[.000100] MIN TIN OVER 0.00127[.000050] MIN NICKEL.
- ③ APPLICATOR CUTOFF DIMENSION.



| PHYSICAL PROPERTIES | |
|--------------------------|-------------------|
| CONTACT RETENTION FORCE: | 44 N |
| INSERTION FORCE: | 1.4 N PER CONTACT |
| EXTRACTION FORCE: | 1 N PER CONTACT |
| ELECTRICAL PROPERTIES | |
| CURRENT RATING: | 3 AMPS PER PIN |
| ENVIRONMENTAL PROPERTIES | |
| TEMPERATURE RATING: | -40°C TO +105°C |

1658545-1
PART NUMBER

| | | | | | | | | | | | | |
|--|--------|--------------|------------|---------|---|-------------------------------|-----------|-------|------------|-----------|---------------|---|
| THIS DRAWING IS A CONTROLLED DOCUMENT. | | DWN | J.GERACE | 26AUG04 | Tyco Electronics Corporation Harrisburg, PA 17105-3608 | | | | | | | |
| DIMENSIONS: mm [INCHES] | | CHK | S.BOLASH | 26AUG04 | | | | | | | | |
| TOLERANCES UNLESS OTHERWISE SPECIFIED: | | APVD | M.WALMSLEY | 26AUG04 | | | | | | | | |
| 0 PLC ± - 1 PLC ± - 2 PLC ± - 3 PLC ± 0.13[.005] 4 PLC ± - ANGLES ± - | | PRODUCT SPEC | NAME | | | CONTACT, SOLDER TAB, FLEXPAC® | | | | | | |
| MATERIAL | FINISH | WEIGHT | - | | SIZE | A2 | CAGE CODE | 00779 | DRAWING NO | C=1658545 | RESTRICTED TO | - |
| CUSTOMER DRAWING | | SCALE | 20:1 | | SHEET | 1 OF 1 | | REV | A | | | |

Компания «Life Electronics» занимается поставками электронных компонентов импортного и отечественного производства от производителей и со складов крупных дистрибьюторов Европы, Америки и Азии.

С конца 2013 года компания активно расширяет линейку поставок компонентов по направлению коаксиальный кабель, кварцевые генераторы и конденсаторы (керамические, пленочные, электролитические), за счёт заключения дистрибьюторских договоров

Мы предлагаем:

- Конкуренеспособные цены и скидки постоянным клиентам.
- Специальные условия для постоянных клиентов.
- Подбор аналогов.
- Поставку компонентов в любых объемах, удовлетворяющих вашим потребностям.
- Приемлемые сроки поставки, возможна ускоренная поставка.
- Доставку товара в любую точку России и стран СНГ.
- Комплексную поставку.
- Работу по проектам и поставку образцов.
- Формирование склада под заказчика.
- Сертификаты соответствия на поставляемую продукцию (по желанию клиента).
- Тестирование поставляемой продукции.
- Поставку компонентов, требующих военную и космическую приемку.
- Входной контроль качества.
- Наличие сертификата ISO.

В составе нашей компании организован Конструкторский отдел, призванный помогать разработчикам, и инженерам.

Конструкторский отдел помогает осуществить:

- Регистрацию проекта у производителя компонентов.
- Техническую поддержку проекта.
- Защиту от снятия компонента с производства.
- Оценку стоимости проекта по компонентам.
- Изготовление тестовой платы монтаж и пусконаладочные работы.



Тел: +7 (812) 336 43 04 (многоканальный)
Email: org@lifeelectronics.ru