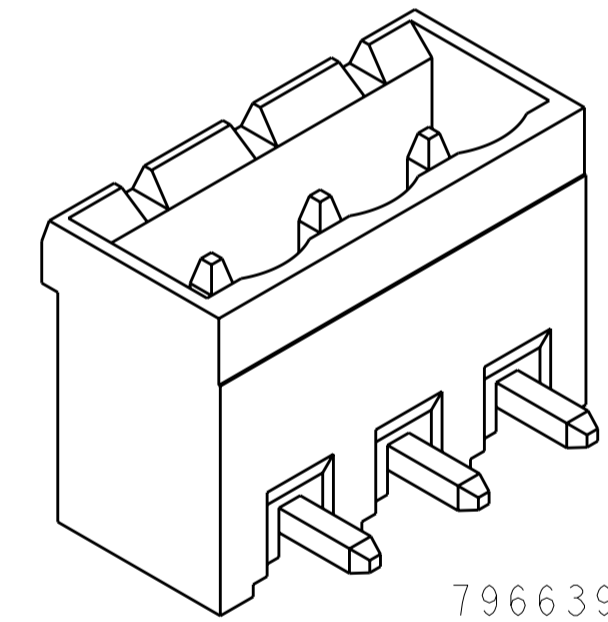
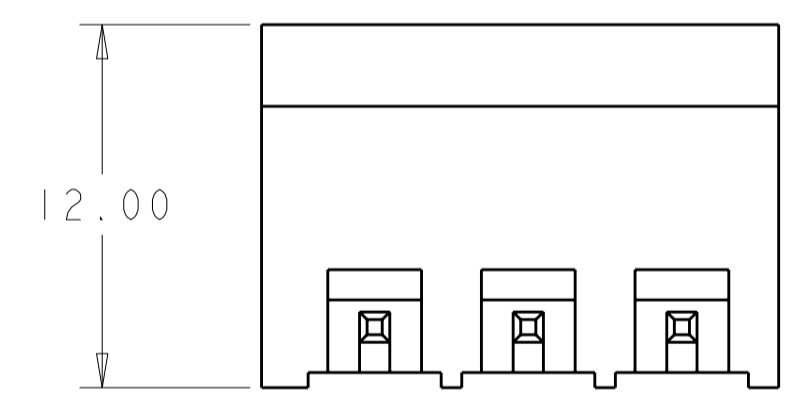
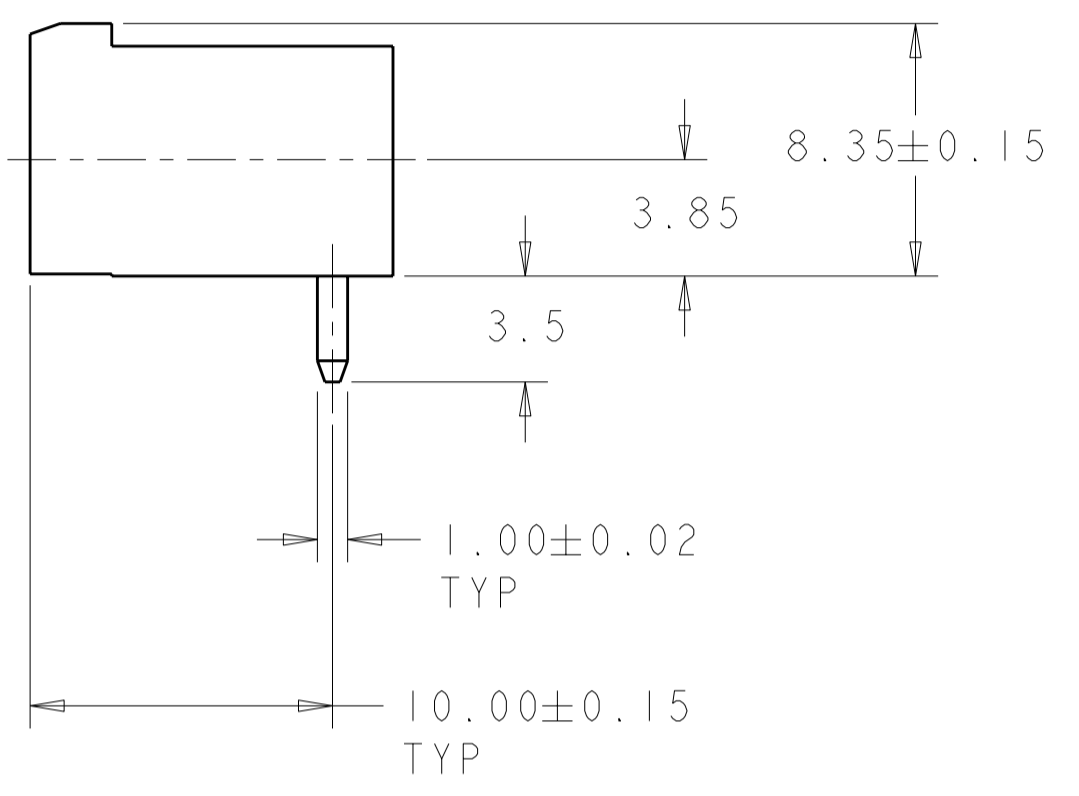
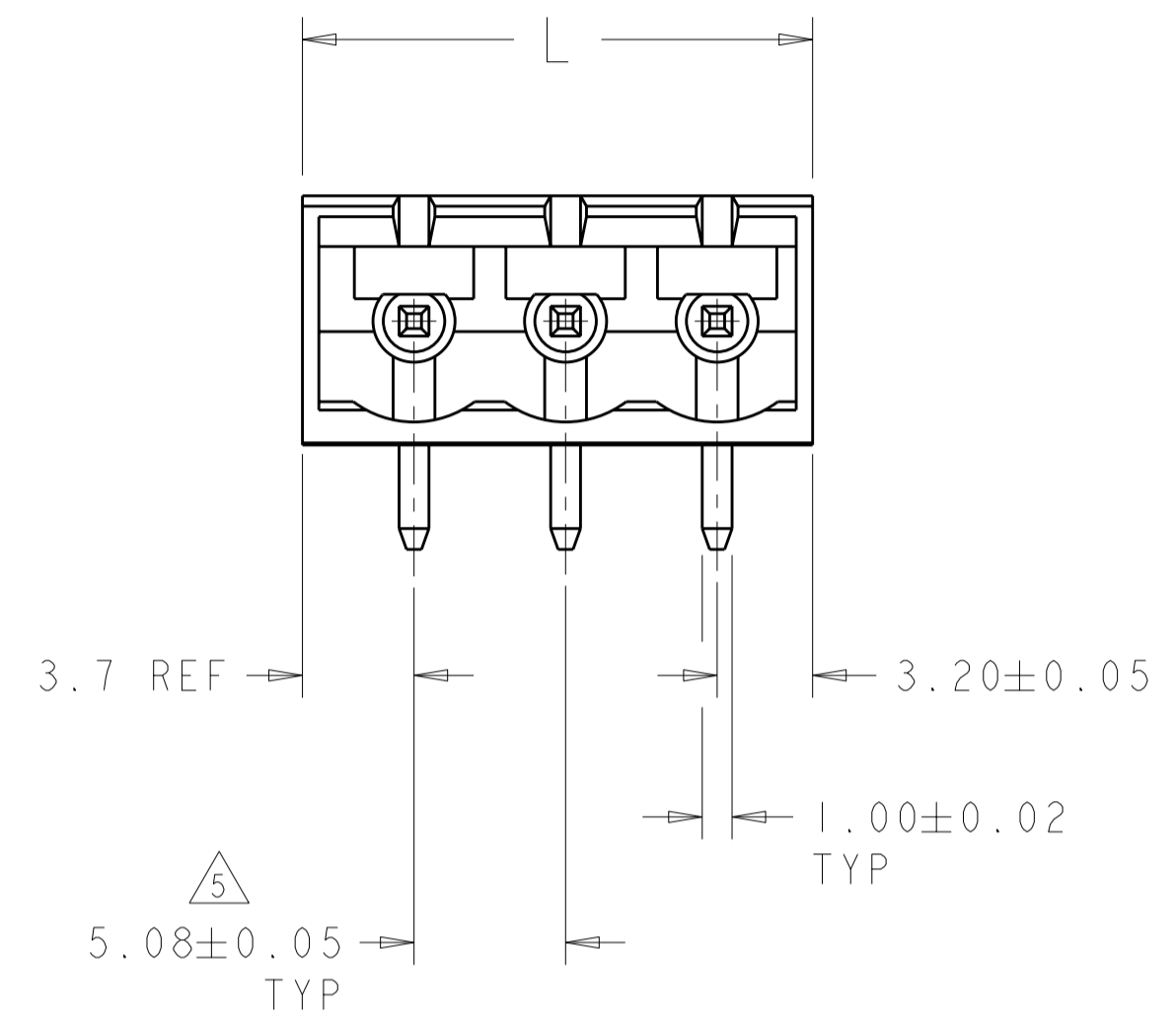


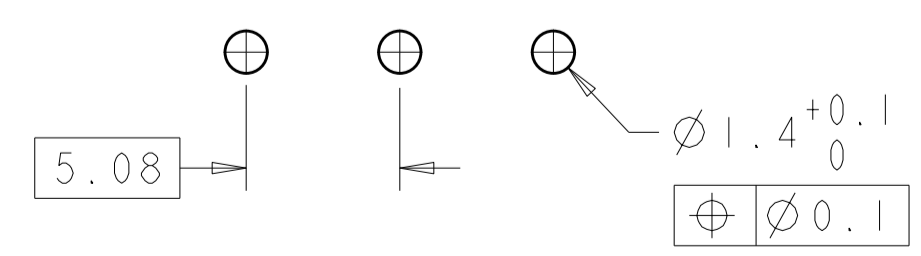
THIS DRAWING IS UNPUBLISHED. RELEASED FOR PUBLICATION 20
 © COPYRIGHT 20 BY - ALL RIGHTS RESERVED.

| LOC | | DIST | | REVISIONS | | | |
|-----|-----|-------------|---------------------------|-----------|------|----|--|
| P | LTR | DESCRIPTION | DATE | DWN | APVD | | |
| FT | 0 | B5 | REVISED PER ECO-12-007711 | 25APR2012 | KH | MS | |



| CONTACT FINISH | DIM L | NO OF POSN | PART NUMBER |
|----------------|--------|------------|-------------|
| 0.76µm GOLD | 108.50 | 21 | 3-796639-8 |
| 0.76µm GOLD | 88.18 | 17 | 3-796639-7 |
| 0.76µm GOLD | 72.94 | 14 | 3-796639-6 |
| 0.76µm GOLD | 62.78 | 12 | 3-796639-5 |
| 0.76µm GOLD | 52.62 | 10 | 3-796639-4 |
| 0.76µm GOLD | 47.54 | 9 | 3-796639-3 |
| 0.76µm GOLD | 42.46 | 8 | 3-796639-2 |
| 0.76µm GOLD | 37.38 | 7 | 3-796639-1 |
| 0.76µm GOLD | 32.30 | 6 | 3-796639-0 |
| 0.76µm GOLD | 27.22 | 5 | 2-796639-9 |
| 0.76µm GOLD | 22.14 | 4 | 2-796639-8 |
| 0.76µm GOLD | 17.06 | 3 | 2-796639-7 |
| 0.76µm GOLD | 11.98 | 2 | 2-796639-6 |
| TIN | 128.82 | 25 | 2-796639-5 |
| TIN | 123.74 | 24 | 2-796639-4 |
| TIN | 118.66 | 23 | 2-796639-3 |
| TIN | 113.58 | 22 | 2-796639-2 |
| TIN | 108.50 | 21 | 2-796639-1 |
| TIN | 103.42 | 20 | 2-796639-0 |
| TIN | 98.34 | 19 | 1-796639-9 |
| TIN | 93.26 | 18 | 1-796639-8 |
| TIN | 88.18 | 17 | 1-796639-7 |
| TIN | 83.10 | 16 | 1-796639-6 |
| TIN | 78.02 | 15 | 1-796639-5 |
| TIN | 72.94 | 14 | 1-796639-4 |
| TIN | 67.86 | 13 | 1-796639-3 |
| TIN | 62.78 | 12 | 1-796639-2 |
| TIN | 57.70 | 11 | 1-796639-1 |
| TIN | 52.62 | 10 | 1-796639-0 |
| TIN | 47.54 | 9 | 796639-9 |
| TIN | 42.46 | 8 | 796639-8 |
| TIN | 37.38 | 7 | 796639-7 |
| TIN | 32.30 | 6 | 796639-6 |
| TIN | 27.22 | 5 | 796639-5 |
| TIN | 22.14 | 4 | 796639-4 |
| TIN | 17.06 | 3 | 796639-3 |
| TIN | 11.98 | 2 | 796639-2 |

- 1. MATERIALS AND FINISH:
 HOUSING: PA 6-6, UL 94-V0, COLOR: BLACK.
 TERMINAL: COPPER ALLOY, FINISH: SEE TABLE.
- 2. SUITABLE FOR 1,6-2, 4mm PC BOARD THICKNESS.
- 3. RECOGNIZED UNDER THE COMPONENT PROGRAM OF UNDERWRITERS LABORATORIES INC. FILE N° E60677.
- 4. IMQ CERTIFICATE WITH SURVEILLANCE IN CONFORMITY WITH IEC 998-1/998-2-1.)



RECOMMENDED PC BOARD LAYOUT

- 5. NOT CUMULATIVE TOLERANCE
- 6. PRELIMINARY PART NUMBER.

| | | | | | | | | |
|--|--|----------------------------|---|--|------------------|------------------|----------------------|------------------|
| THIS DRAWING IS A CONTROLLED DOCUMENT. | | DWN S.WELDON 19OCT2000 | TE Connectivity NAME: TERMI-BLOK HEADER ASSEMBLY, 90 DEGREE, CLOSED ENDS, 5.08mm PITCH | | | | | |
| DIMENSIONS: mm | | CHK D.BIEVENOUR 19OCT2000 | | | SIZE: A2 | CAGE CODE: 00779 | DRAWING NO: C-796639 | RESTRICTED TO: - |
| TOLERANCES UNLESS OTHERWISE SPECIFIED: | | APVD D.BIEVENOUR 19OCT2000 | | | SCALE: 4:1 | | SHEET: 1 OF 1 | REV: B5 |
| 0 PLC ±- 1 PLC ±0.2 2 PLC ±- 3 PLC ±- 4 PLC ±- ANGLES ±- FINISH ±- | | PRODUCT SPEC: - | | | CUSTOMER DRAWING | | | |

Компания «Life Electronics» занимается поставками электронных компонентов импортного и отечественного производства от производителей и со складов крупных дистрибьюторов Европы, Америки и Азии.

С конца 2013 года компания активно расширяет линейку поставок компонентов по направлению коаксиальный кабель, кварцевые генераторы и конденсаторы (керамические, пленочные, электролитические), за счёт заключения дистрибьюторских договоров

Мы предлагаем:

- Конкурентоспособные цены и скидки постоянным клиентам.
- Специальные условия для постоянных клиентов.
- Подбор аналогов.
- Поставку компонентов в любых объемах, удовлетворяющих вашим потребностям.
- Приемлемые сроки поставки, возможна ускоренная поставка.
- Доставку товара в любую точку России и стран СНГ.
- Комплексную поставку.
- Работу по проектам и поставку образцов.
- Формирование склада под заказчика.
- Сертификаты соответствия на поставляемую продукцию (по желанию клиента).
- Тестирование поставляемой продукции.
- Поставку компонентов, требующих военную и космическую приемку.
- Входной контроль качества.
- Наличие сертификата ISO.

В составе нашей компании организован Конструкторский отдел, призванный помогать разработчикам, и инженерам.

Конструкторский отдел помогает осуществить:

- Регистрацию проекта у производителя компонентов.
- Техническую поддержку проекта.
- Защиту от снятия компонента с производства.
- Оценку стоимости проекта по компонентам.
- Изготовление тестовой платы монтаж и пусконаладочные работы.



Тел: +7 (812) 336 43 04 (многоканальный)

Email: org@lifeelectronics.ru