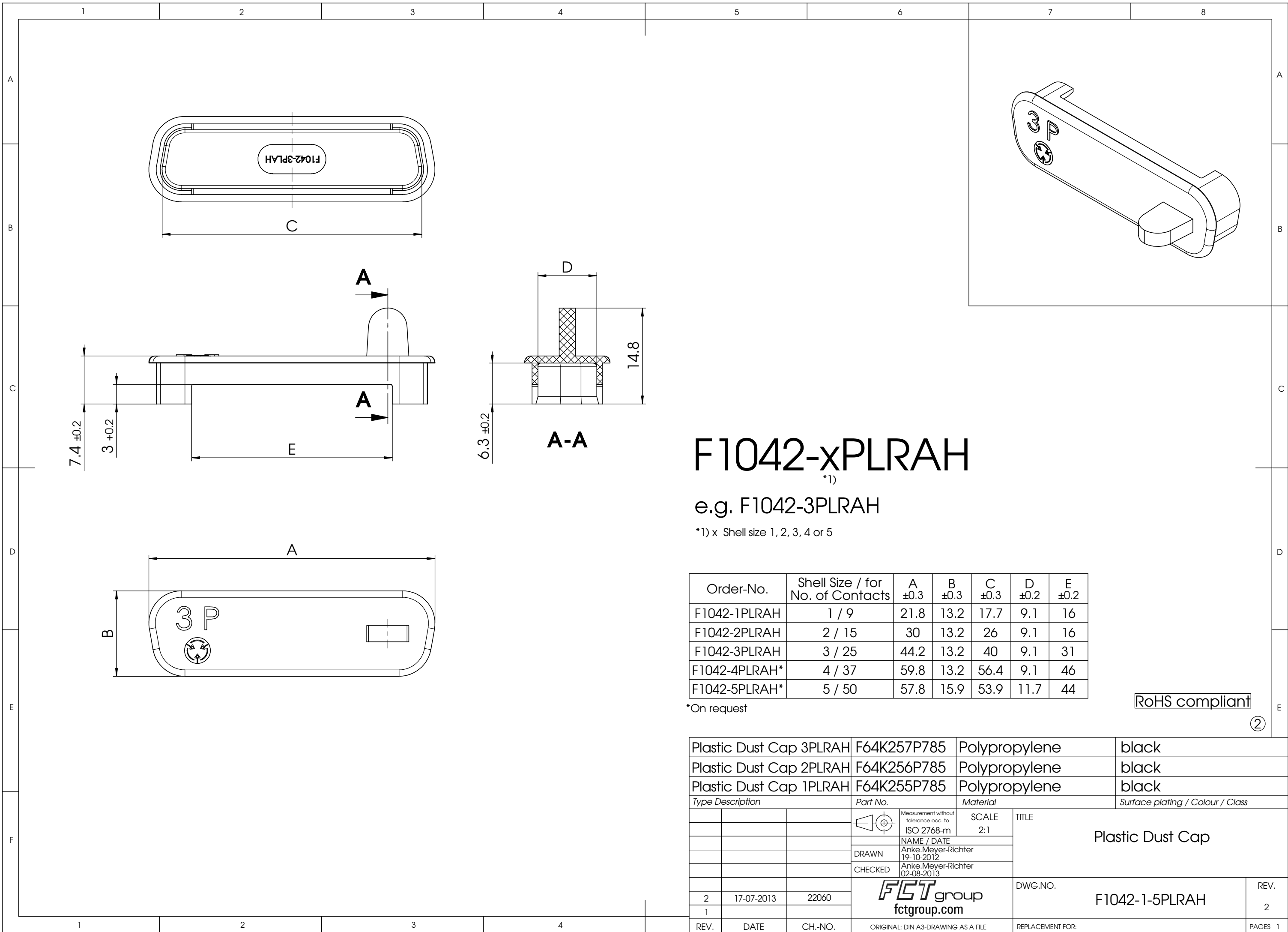


COMMENT:  
ALL RIGHTS ARE RESERVED BY US FOR THIS DRAWING. WITHOUT OUR PRIOR CONSENT,  
IT MAY NEITHER BE DUPLICATED NOR MADE AVAILABLE TO A THIRD PARTY,  
AND IT ALSO MAY NOT BE IMPROPERLY USED BY THE RECEIVER, OR A THIRD PARTY.



# F1042-xPLRAH

\*1)

e.g. F1042-3PLRAH

\*1) x Shell size 1, 2, 3, 4 or 5

Order-No.	Shell Size / for No. of Contacts	A ±0.3	B ±0.3	C ±0.3	D ±0.2	E ±0.2
F1042-1PLRAH	1 / 9	21.8	13.2	17.7	9.1	16
F1042-2PLRAH	2 / 15	30	13.2	26	9.1	16
F1042-3PLRAH	3 / 25	44.2	13.2	40	9.1	31
F1042-4PLRAH*	4 / 37	59.8	13.2	56.4	9.1	46
F1042-5PLRAH*	5 / 50	57.8	15.9	53.9	11.7	44

\*On request

RoHS compliant

②

Plastic Dust Cap 3PLRAH	F64K257P785	Polypropylene	black
Plastic Dust Cap 2PLRAH	F64K256P785	Polypropylene	black
Plastic Dust Cap 1PLRAH	F64K255P785	Polypropylene	black
Type Description	Part No.	Material	Surface plating / Colour / Class
		Measurement without tolerance occ. to ISO 2768-m	SCALE 2:1
		NAME / DATE	TITLE
		DRAWN Anke.Meyer-Richter 19-10-2012	Plastic Dust Cap
		CHECKED Anke.Meyer-Richter 02-08-2013	
		<b>FCT</b> group fctgroup.com	DWG.NO. F1042-1-5PLRAH
2	17-07-2013	22060	REV. 2
1			
REV.	DATE	CH.-NO.	PAGES 1

**FCT** group  
fctgroup.com

F1042-1-5PLRAH

REV. 2

PAGES 1

Компания «Life Electronics» занимается поставками электронных компонентов импортного и отечественного производства от производителей и со складов крупных дистрибьюторов Европы, Америки и Азии.

С конца 2013 года компания активно расширяет линейку поставок компонентов по направлению коаксиальный кабель, кварцевые генераторы и конденсаторы (керамические, пленочные, электролитические), за счёт заключения дистрибьюторских договоров

Мы предлагаем:

- Конкурентоспособные цены и скидки постоянным клиентам.
- Специальные условия для постоянных клиентов.
- Подбор аналогов.
- Поставку компонентов в любых объемах, удовлетворяющих вашим потребностям.
- Приемлемые сроки поставки, возможна ускоренная поставка.
- Доставку товара в любую точку России и стран СНГ.
- Комплексную поставку.
- Работу по проектам и поставку образцов.
- Формирование склада под заказчика.
- Сертификаты соответствия на поставляемую продукцию (по желанию клиента).
- Тестирование поставляемой продукции.
- Поставку компонентов, требующих военную и космическую приемку.
- Входной контроль качества.
- Наличие сертификата ISO.

В составе нашей компании организован Конструкторский отдел, призванный помогать разработчикам, и инженерам.

Конструкторский отдел помогает осуществить:

- Регистрацию проекта у производителя компонентов.
- Техническую поддержку проекта.
- Защиту от снятия компонента с производства.
- Оценку стоимости проекта по компонентам.
- Изготовление тестовой платы монтаж и пусконаладочные работы.



Тел: +7 (812) 336 43 04 (многоканальный)  
Email: [org@lifeelectronics.ru](mailto:org@lifeelectronics.ru)