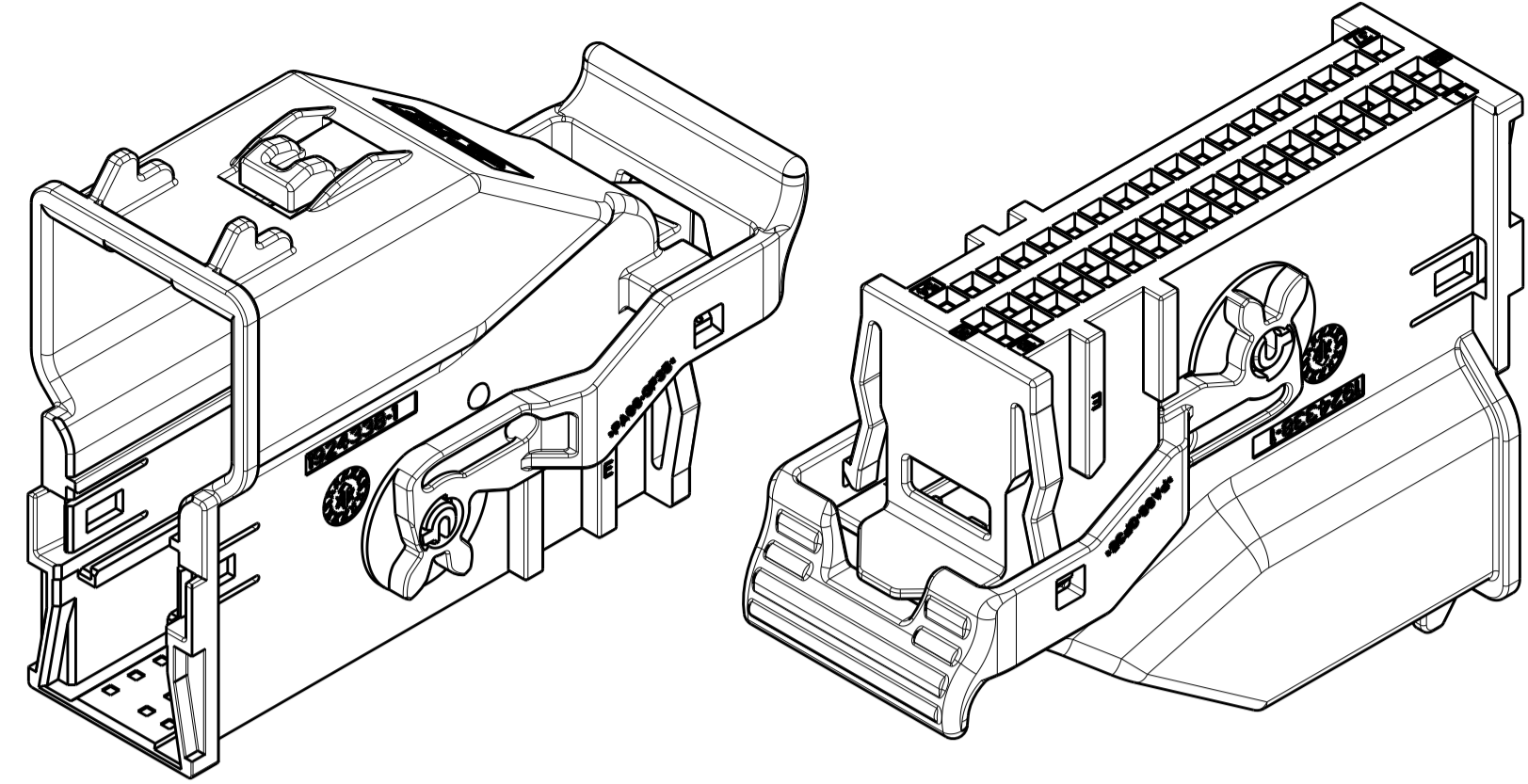
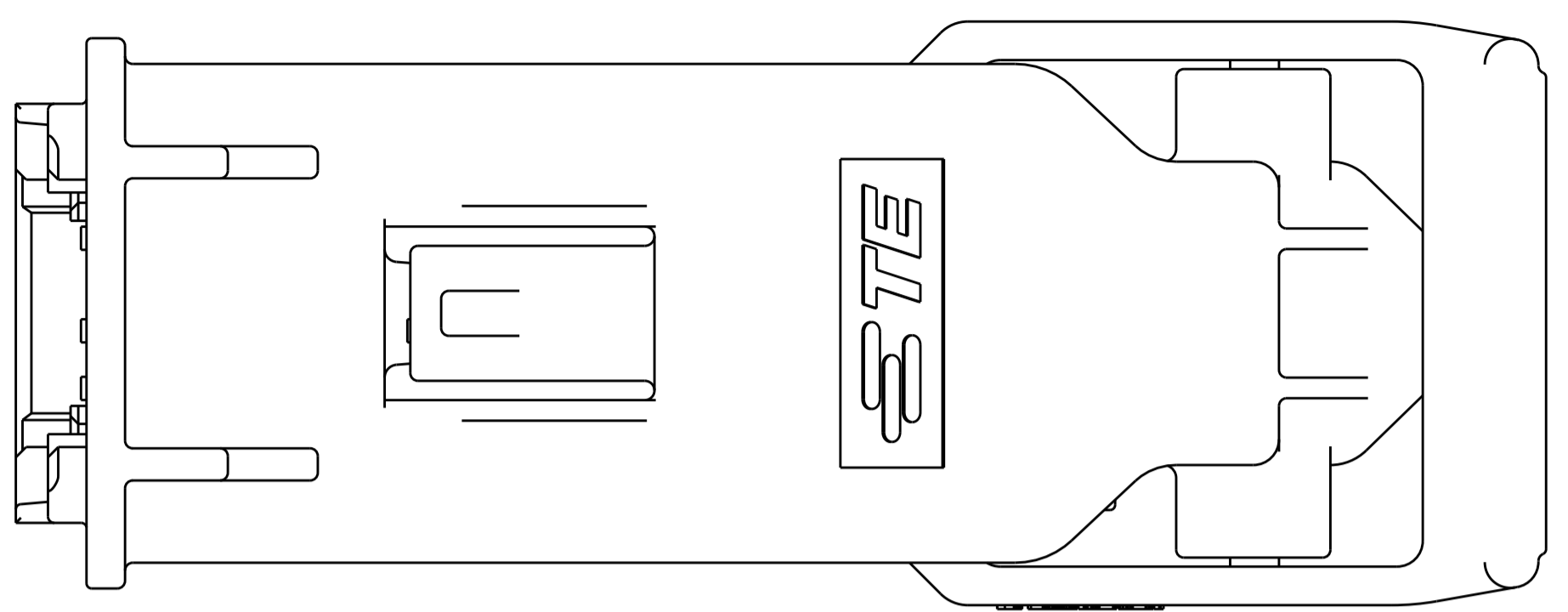


REVISIONS					
P.	LTN	DESCRIPTION	DATE	OWN	APP'D
A2		REVISED PER ECO-10-001736	27JAN2010	DLD	CJS
A3		REVISED PER ECO-16-000111	05JAN2016	DLD	CJS

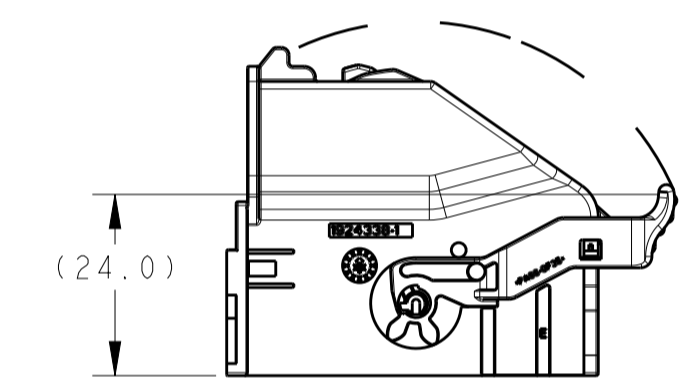
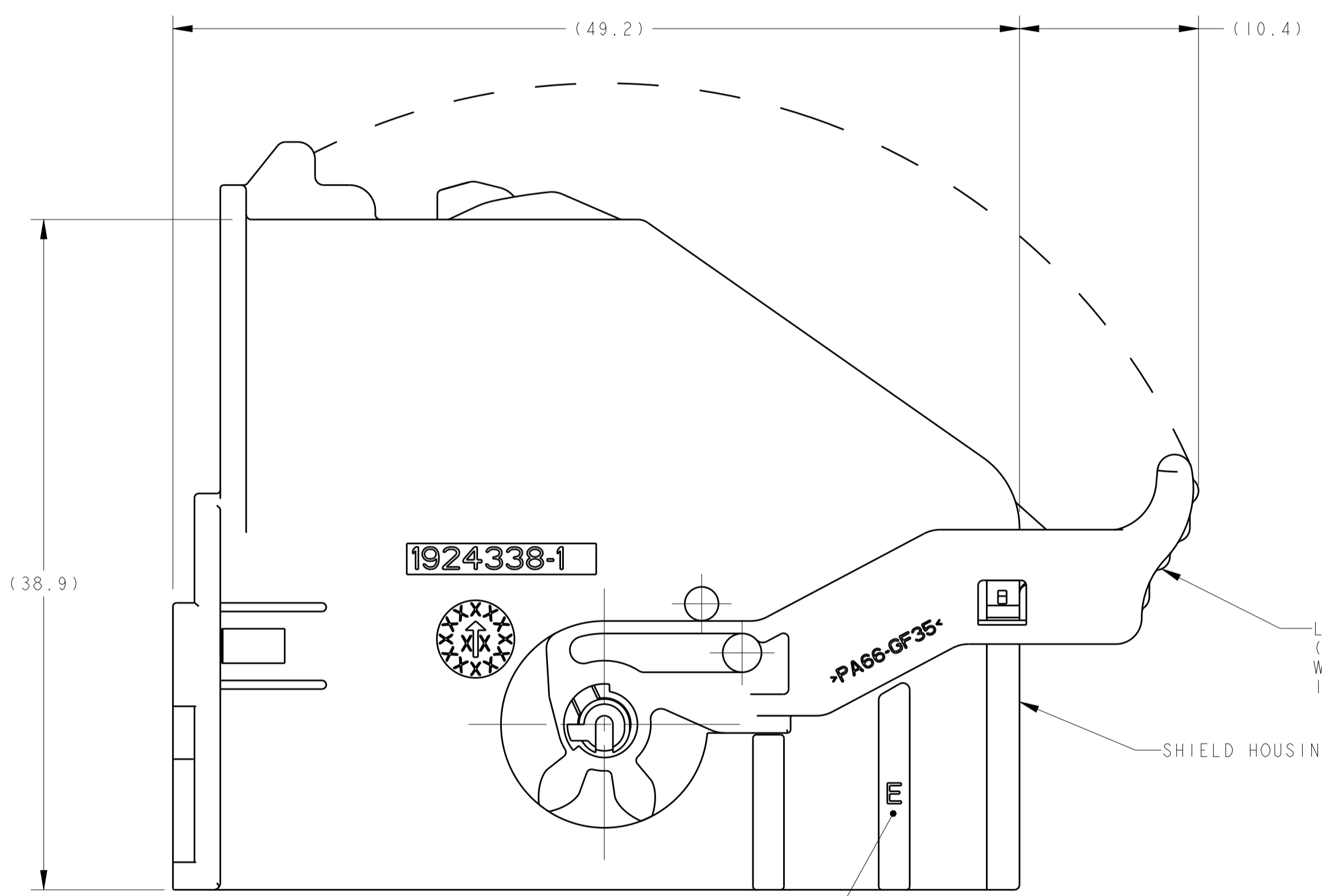
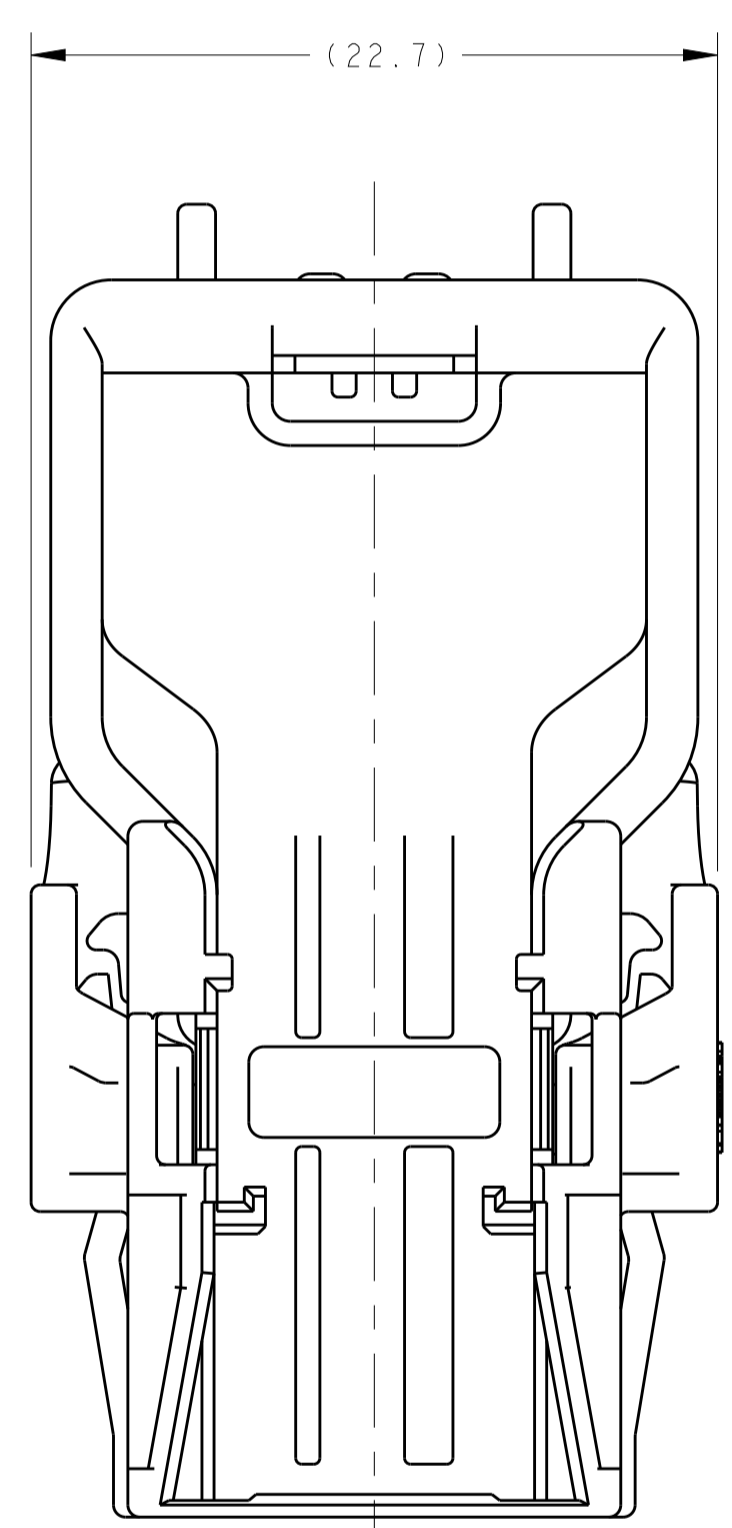


ISOMETRIC VIEWS
SCALE 2:1



△ MATERIAL: SHIELD HOUSING: NYLON 6/6, COLOR - SEE TABLE.
LEVER: NYLON 6/6, COLOR: GRAY.

2. SHIELD ASSEMBLY ACCEPTS ASSEMBLED TYCO ELECTRONICS CARRIER PART NUMBERS 1924340-1 & 1924341-1. 1924340-1 & 19243341-1 MUST BE ASSEMBLED TOGETHER BEFORE INSERTING INTO SHIELD ASSEMBLY.



LEVER IN MATED POSITION
SHOWN FOR REFERENCE ONLY
SCALE 1:1

PRELIMINARY - NOT RELEASED FOR PRODUCTION	TBD	PER DETAIL Z	20°0'	PER DETAIL AF	A-F	1-1924337-6
PRELIMINARY - NOT RELEASED FOR PRODUCTION	TBD			PER DETAIL CD	C-D	1-1924337-5
PRELIMINARY - NOT RELEASED FOR PRODUCTION	TBD			PER DETAIL BF	B-F	1-1924337-4
RELEASED	BLACK	PER DETAIL AE	A-E	1-1924337-3		
PRELIMINARY - NOT RELEASED FOR PRODUCTION	TBD	PER DETAIL Y	45°0'	PER DETAIL AF	A-F	1-1924337-2
PRELIMINARY - NOT RELEASED FOR PRODUCTION	TBD			PER DETAIL CD	C-D	1-1924337-1
PRELIMINARY - NOT RELEASED FOR PRODUCTION	TBD			PER DETAIL BF	B-F	1-1924337-0
PRELIMINARY - NOT RELEASED FOR PRODUCTION	TBD	PER DETAIL X	70°0'	PER DETAIL AE	A-E	1924337-9
PRELIMINARY - NOT RELEASED FOR PRODUCTION	TBD			PER DETAIL AF	A-F	1924337-8
PRELIMINARY - NOT RELEASED FOR PRODUCTION	TBD			PER DETAIL CD	C-D	1924337-7
PRELIMINARY - NOT RELEASED FOR PRODUCTION	TBD	PER DETAIL W	90°0'	PER DETAIL BF	B-F	1924337-6
PRELIMINARY - NOT RELEASED FOR PRODUCTION	TBD			PER DETAIL AE	A-E	1924337-5
PRELIMINARY - NOT RELEASED FOR PRODUCTION	TBD			PER DETAIL AF	A-F	1924337-4
RELEASED	BLUE	PER DETAIL CD	C-D	1924337-3		
RELEASED	GRAY	PER DETAIL BF	B-F	1924337-2		
RELEASED	BLACK	PER DETAIL AE	A-E	1924337-1		
STATUS	SHIELD HOUSING COLOR	WIRE EXIT	WIRE EXIT ANGLE	KEYING	KEYING OPTION	PART NUMBER

THIS DRAWING IS A CONTROLLED DOCUMENT.

DIMENSIONS: mm
 TOLERANCES UNLESS OTHERWISE SPECIFIED:
 0 PLC ±0.1
 1 PLC ±0.1
 2 PLC ±0.05
 3 PLC ±0.05
 4 PLC ±0.05
 ANGLES ±1°0'
 FINISH: -

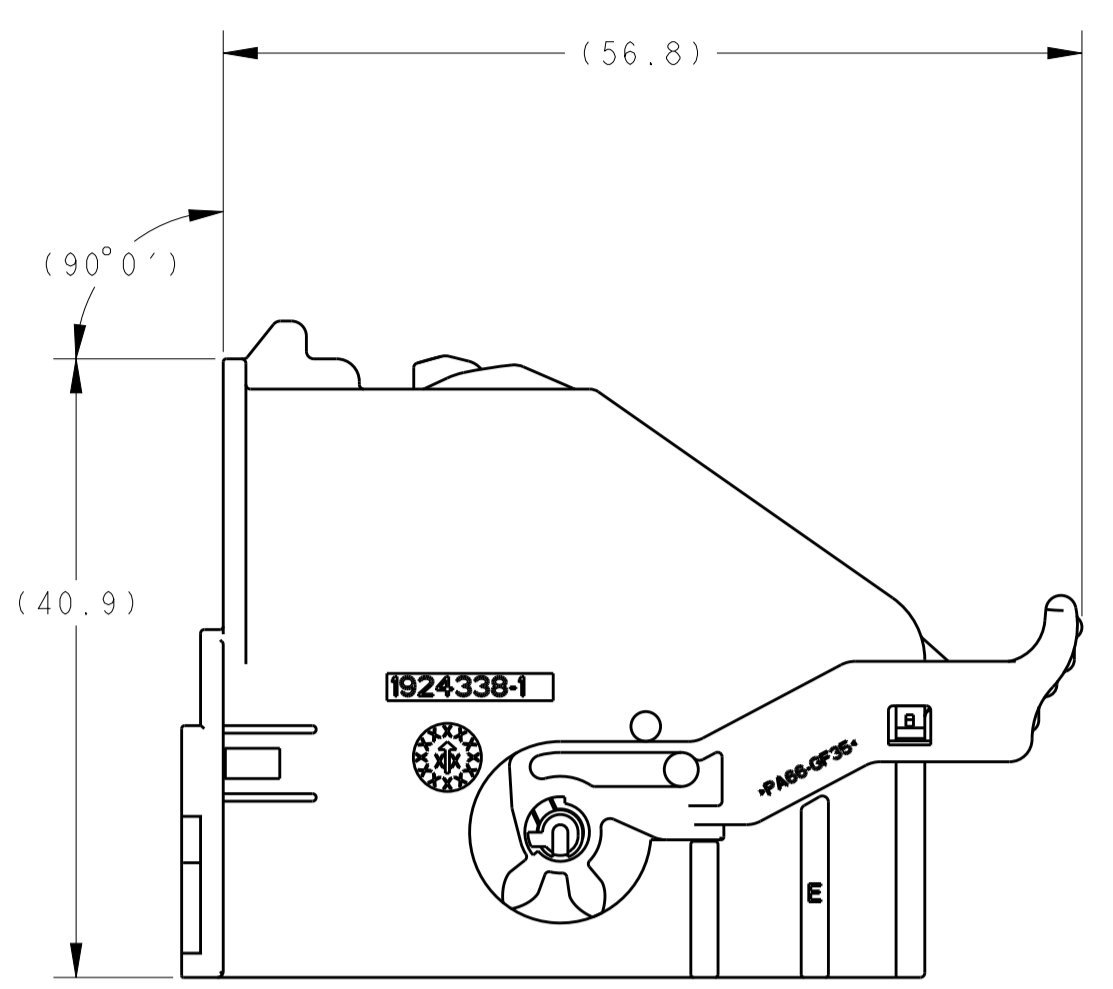
MATERIAL: △
 CUSTOMER DRAWING

DWN: H. FOLTZ 15FEB2007
 CHK: G. MARTIN 16FEB2007
 APP'D: G. MARTIN 16FEB2007

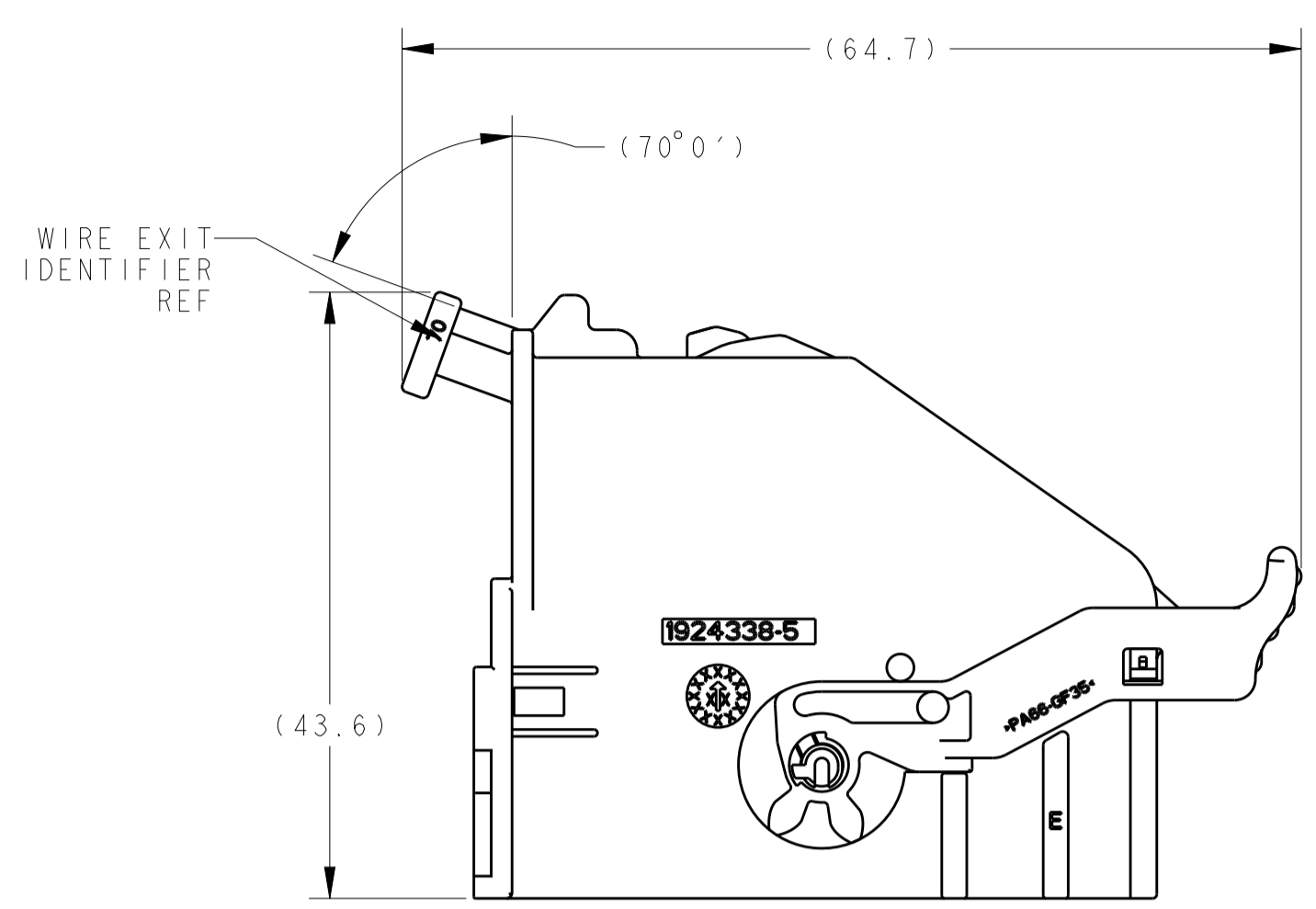
NAME: SHIELD ASSEMBLY, 54 POSITION, 0.64mm GENERATION Y, CONNECTOR
 SIZE: A1
 CAGE CODE: 100779
 DRAWING NO: 1924337
 SCALE: 1:1
 SHEET: 1 OF 2
 REV: A3

STE TE Connectivity

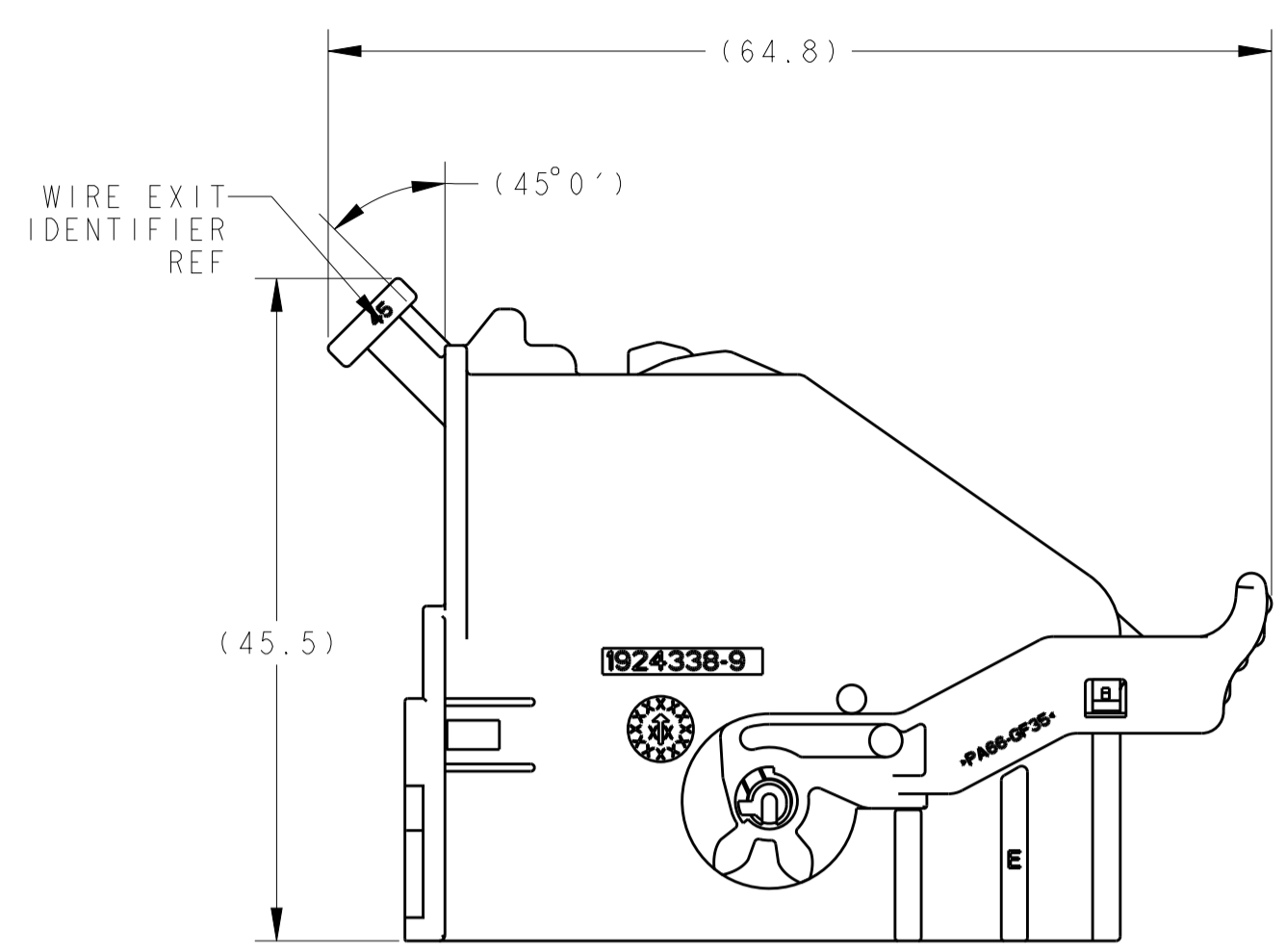
REVISIONS				
P.	LTN.	DESCRIPTION	DATE	APP'D.
-	-	SEE SHEET 1	-	-



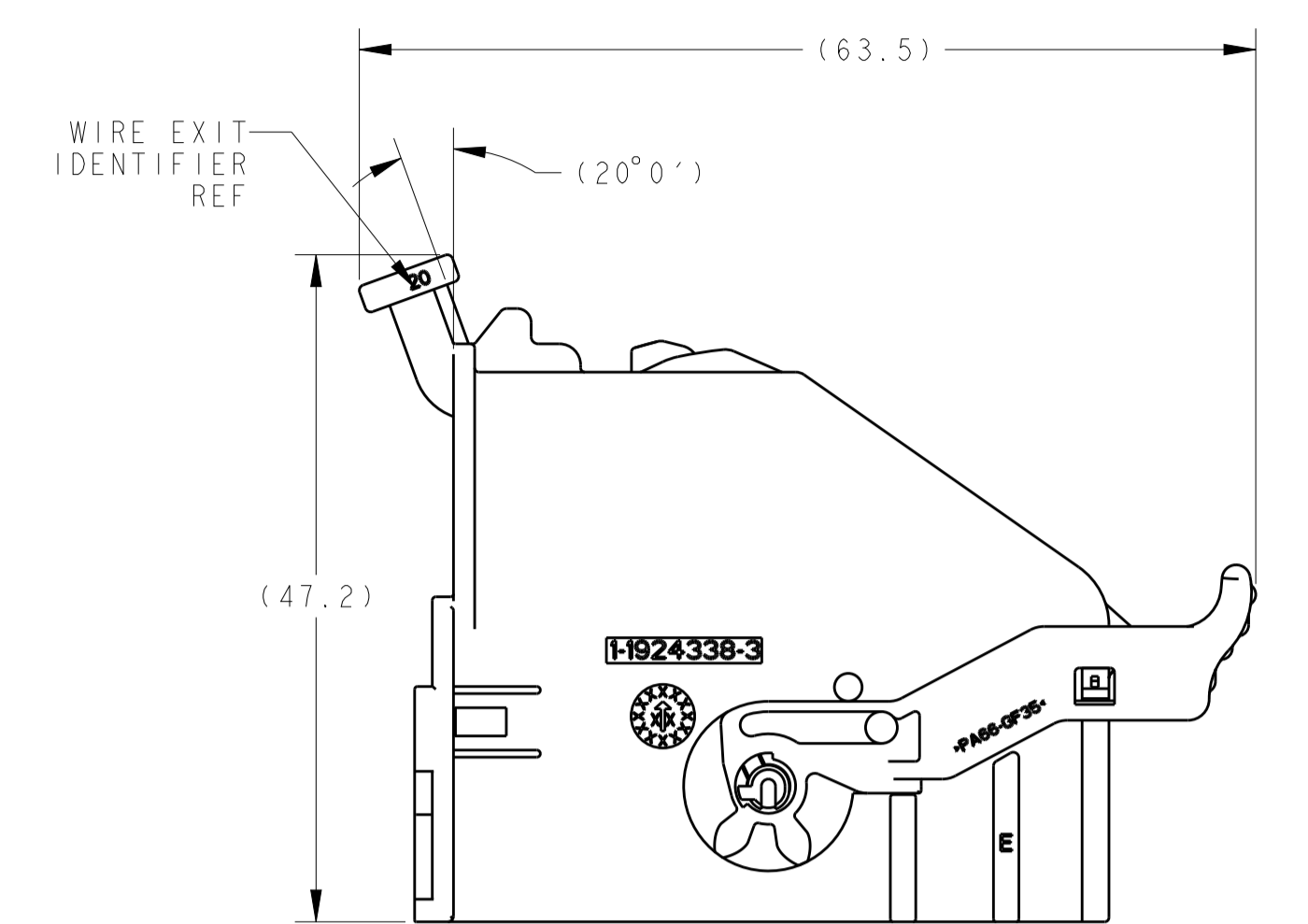
DETAIL W
SCALE 2:1



DETAIL X
SCALE 2:1

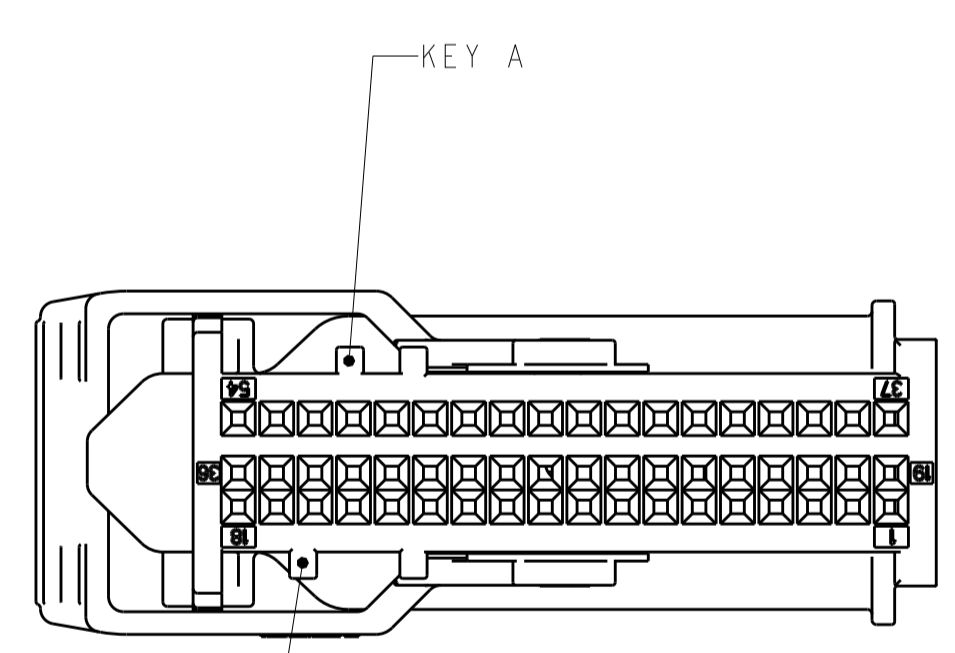


DETAIL Y
SCALE 2:1

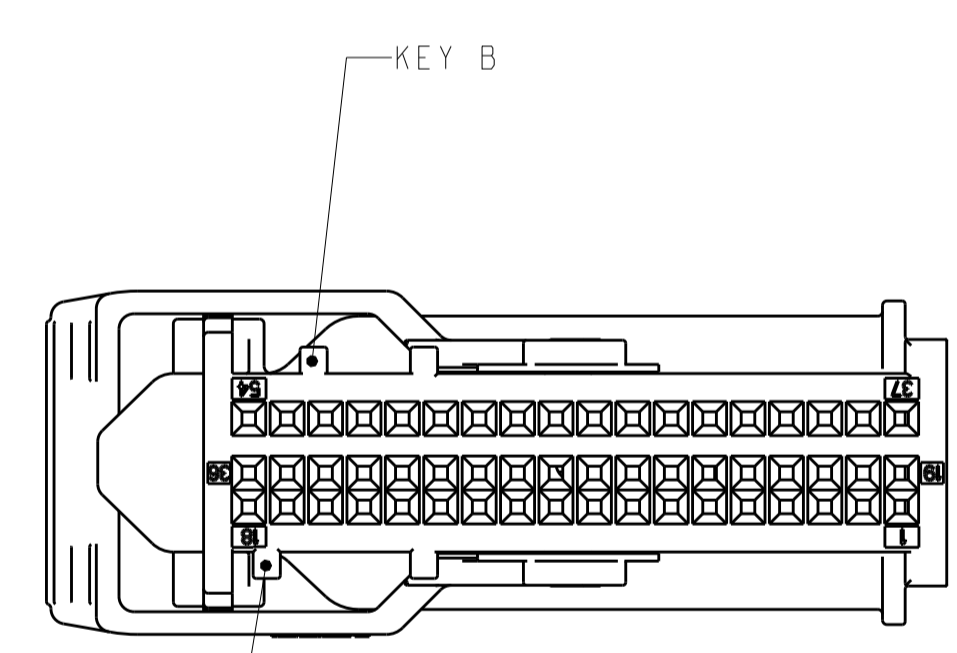


DETAIL Z
SCALE 2:1

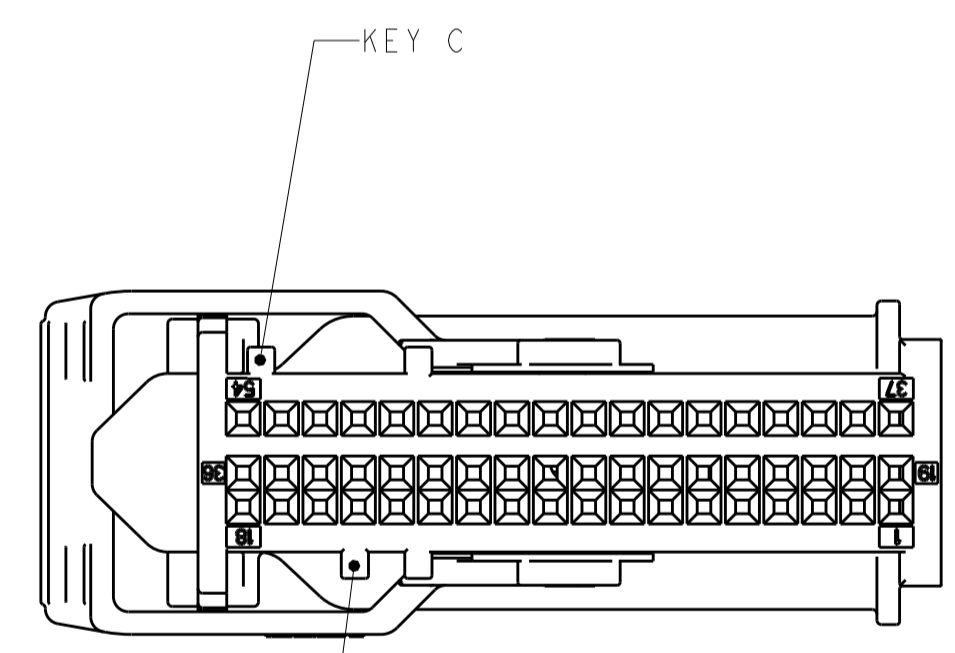
WIRE EXIT OPTIONS
FOR REFERENCE ONLY



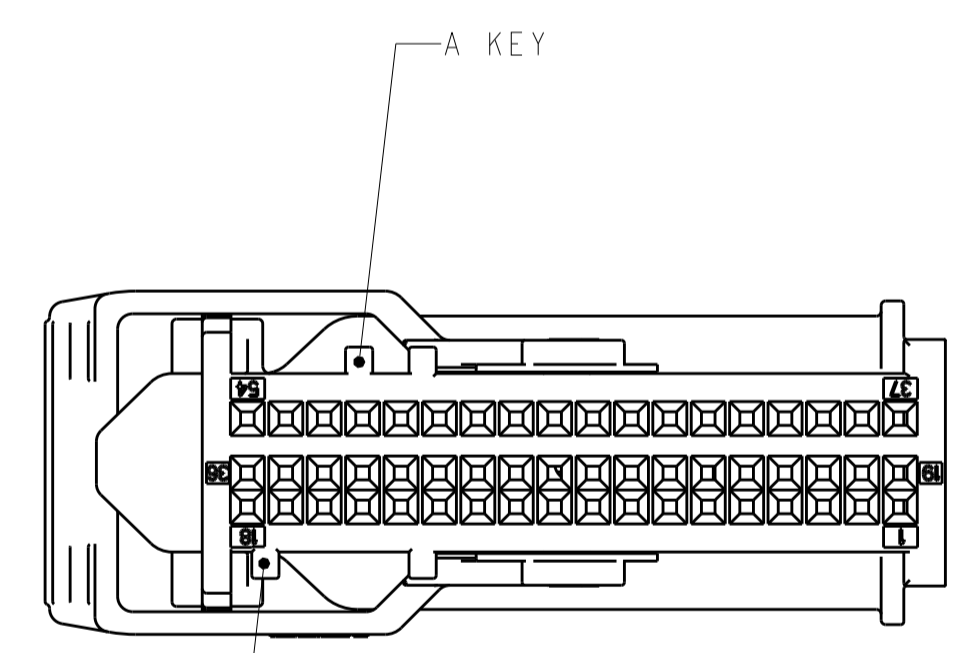
DETAIL AE
SCALE 2:1



DETAIL BF
SCALE 2:1



DETAIL CD
SCALE 2:1



DETAIL AF
SCALE 2:1

KEYING OPTIONS
FOR REFERENCE ONLY

THIS DRAWING IS A CONTROLLED DOCUMENT.		DWN R. FOLTZ 15FEB2007	TE Connectivity																		
DIMENSIONS:		CHK G. MARTIN 16FEB2007																			
mm	TOLERANCES UNLESS OTHERWISE SPECIFIED:	APP'D G. MARTIN 16FEB2007	NAME SHIELD ASSEMBLY, 54 POSITION, 0.64mm GENERATION Y, CONNECTOR																		
<table border="1"> <tr> <td>0 PLC</td> <td>±</td> <td></td> </tr> <tr> <td>1 PLC</td> <td>±0.1</td> <td></td> </tr> <tr> <td>2 PLC</td> <td>±0.05</td> <td></td> </tr> <tr> <td>3 PLC</td> <td>±</td> <td></td> </tr> <tr> <td>4 PLC</td> <td>±</td> <td></td> </tr> <tr> <td>ANGLES</td> <td>±</td> <td>1°</td> </tr> </table>	0 PLC	±		1 PLC	±0.1		2 PLC	±0.05		3 PLC	±		4 PLC	±		ANGLES	±	1°	FINISH	PRODUCT SPEC	APPLICATION SPEC
0 PLC	±																				
1 PLC	±0.1																				
2 PLC	±0.05																				
3 PLC	±																				
4 PLC	±																				
ANGLES	±	1°																			
MATERIAL		WEIGHT	RESTRICTED TO																		
		CUSTOMER DRAWING	SCALE 1:1 SHEET 2 OF 2 REV A3																		

Компания «Life Electronics» занимается поставками электронных компонентов импортного и отечественного производства от производителей и со складов крупных дистрибьюторов Европы, Америки и Азии.

С конца 2013 года компания активно расширяет линейку поставок компонентов по направлению коаксиальный кабель, кварцевые генераторы и конденсаторы (керамические, пленочные, электролитические), за счёт заключения дистрибьюторских договоров

Мы предлагаем:

- Конкуренспособные цены и скидки постоянным клиентам.
- Специальные условия для постоянных клиентов.
- Подбор аналогов.
- Поставку компонентов в любых объемах, удовлетворяющих вашим потребностям.
- Приемлемые сроки поставки, возможна ускоренная поставка.
- Доставку товара в любую точку России и стран СНГ.
- Комплексную поставку.
- Работу по проектам и поставку образцов.
- Формирование склада под заказчика.
- Сертификаты соответствия на поставляемую продукцию (по желанию клиента).
- Тестирование поставляемой продукции.
- Поставку компонентов, требующих военную и космическую приемку.
- Входной контроль качества.
- Наличие сертификата ISO.

В составе нашей компании организован Конструкторский отдел, призванный помогать разработчикам, и инженерам.

Конструкторский отдел помогает осуществить:

- Регистрацию проекта у производителя компонентов.
- Техническую поддержку проекта.
- Защиту от снятия компонента с производства.
- Оценку стоимости проекта по компонентам.
- Изготовление тестовой платы монтаж и пусконаладочные работы.



Тел: +7 (812) 336 43 04 (многоканальный)
Email: org@lifeelectronics.ru