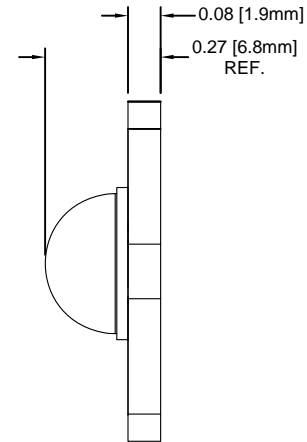
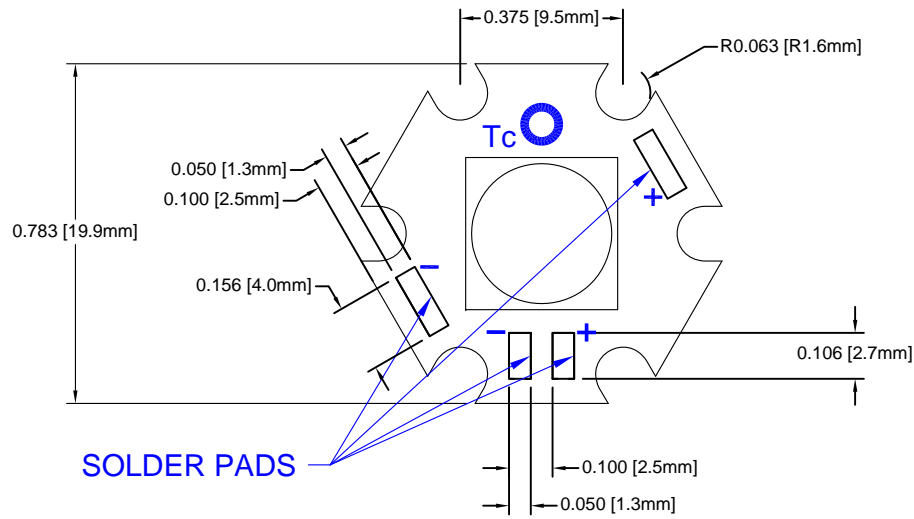

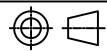


REV.	DESCRIPTION	DATE	APPROVED
F	Engineering Release	10/03/12	T. Y.
G	Engineering Update w/o Changes	08/08/16	J. C.



Part Number	CCT (K)	CRI	Typical Luminous Flux @ If = 200mA, Tc=70C (lm)	Typical Luminous Flux @ If = 350mA, Tc=100C (lm)	Typical DC Forward Current, Vf (V)	Viewing Angle (°)
L2-TGN1-S	4000	80	141	160	5.2 ~ 5.3	120
L2-TGW1-S	3000	80	130	148	5.2 ~ 5.3	120

Part Number	CCT (K)	CRI	Typical Luminous Flux @ If = 1000mA, Tc=120C (lm)	Typical Luminous Flux @ If = 2500mA, Tc=60C (lm)	Typical DC Forward Current, Vf (V)	Viewing Angle (°)
L2-TGN1-S	4000	80	216	660	5.6 ~ 5.9	120
L2-TGW1-S	3000	80	186	566	5.6 ~ 5.9	120

STANDARD TOLERANCE (UNLESS OTHERWISE SPECIFIED)		 4 THOMAS, IRVINE, CA. 92618 TEL: (949) 951-8808 FAX: (949) 951-3974			
.X	± .1			X°	± 1°
.XX	± .02				
.XXX	± .010				
DESIGNED:	DATE:	TITLE: L2 Starboard Light Engine			
<b>B. Oliver</b>	<b>11/02/11</b>	PART NO:	REVISION:		
		<b>L2-TGXX-S</b>	<b>G</b>		
CHECKED:	DATE:	CAGE CODE : 32559	SHEET # 1 OF 1		
<b>T. Yin</b>	<b>11/02/11</b>	CAD GENERATED DOCUMENT. DO NOT MEASURE DRAWING.			

Компания «Life Electronics» занимается поставками электронных компонентов импортного и отечественного производства от производителей и со складов крупных дистрибьюторов Европы, Америки и Азии.

С конца 2013 года компания активно расширяет линейку поставок компонентов по направлению коаксиальный кабель, кварцевые генераторы и конденсаторы (керамические, пленочные, электролитические), за счёт заключения дистрибьюторских договоров

Мы предлагаем:

- Конкурентоспособные цены и скидки постоянным клиентам.
- Специальные условия для постоянных клиентов.
- Подбор аналогов.
- Поставку компонентов в любых объемах, удовлетворяющих вашим потребностям.
- Приемлемые сроки поставки, возможна ускоренная поставка.
- Доставку товара в любую точку России и стран СНГ.
- Комплексную поставку.
- Работу по проектам и поставку образцов.
- Формирование склада под заказчика.
- Сертификаты соответствия на поставляемую продукцию (по желанию клиента).
- Тестирование поставляемой продукции.
- Поставку компонентов, требующих военную и космическую приемку.
- Входной контроль качества.
- Наличие сертификата ISO.

В составе нашей компании организован Конструкторский отдел, призванный помогать разработчикам, и инженерам.

Конструкторский отдел помогает осуществить:

- Регистрацию проекта у производителя компонентов.
- Техническую поддержку проекта.
- Защиту от снятия компонента с производства.
- Оценку стоимости проекта по компонентам.
- Изготовление тестовой платы монтаж и пусконаладочные работы.



Тел: +7 (812) 336 43 04 (многоканальный)

Email: [org@lifeelectronics.ru](mailto:org@lifeelectronics.ru)