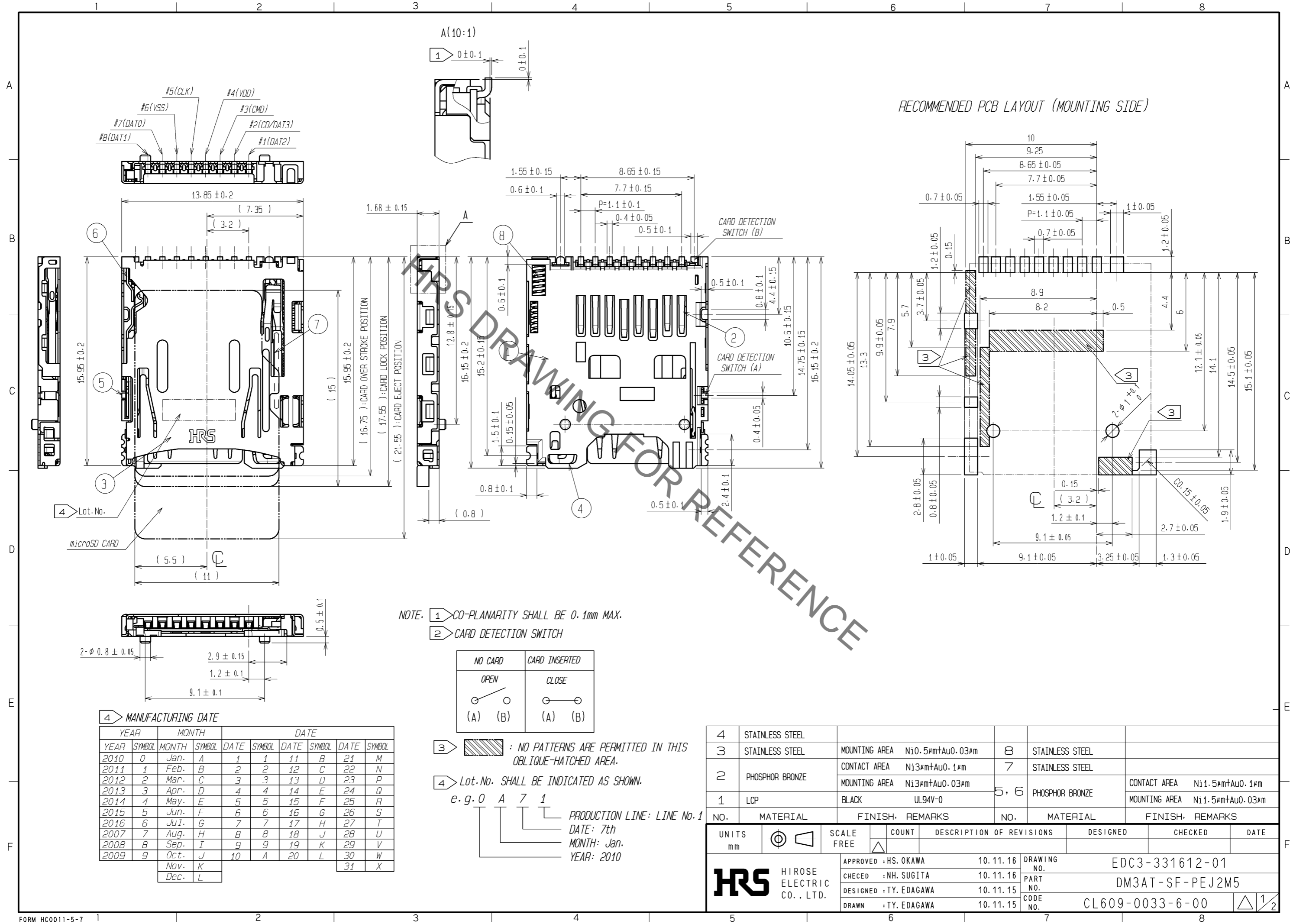


Jul.1.2019 Copyright 2019 HIROSE ELECTRIC CO., LTD. All Rights Reserved.
 In case of consideration for using Automotive equipment / device which demand high reliability, kindly contact our sales window correspondents.



RECOMMENDED PCB LAYOUT (MOUNTING SIDE)

NOTE: 1 CO-PLANARITY SHALL BE 0.1mm MAX.
 2 CARD DETECTION SWITCH

NO CARD	CARD INSERTED
OPEN	CLOSE
(A) (B)	(A) (B)

3 : NO PATTERNS ARE PERMITTED IN THIS OBLIQUE-HATCHED AREA.

4 Lot.No. SHALL BE INDICATED AS SHOWN.
 e.g. 0 A 7 1
 PRODUCTION LINE: LINE No. 1
 DATE: 7th
 MONTH: Jan.
 YEAR: 2010

4 MANUFACTURING DATE

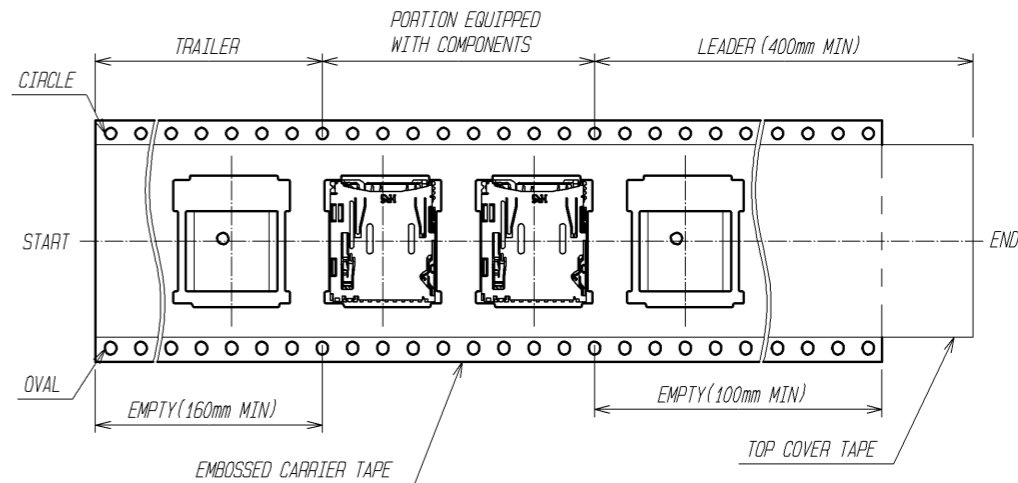
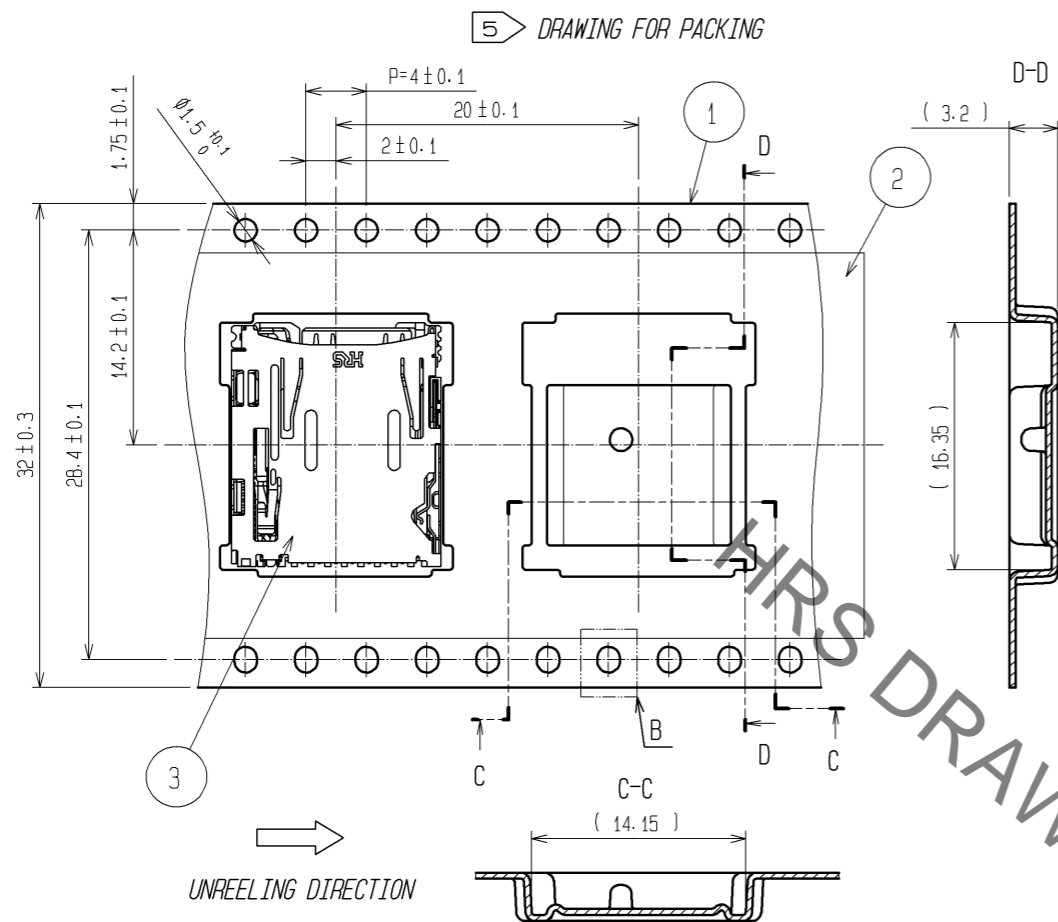
YEAR	MONTH	DATE	SYMBOL	YEAR	MONTH	DATE	SYMBOL
2010	0	Jan.	A	1	1	11	B
2011	1	Feb.	B	2	2	12	C
2012	2	Mar.	C	3	3	13	D
2013	3	Apr.	D	4	4	14	E
2014	4	May.	E	5	5	15	F
2015	5	Jun.	F	6	6	16	G
2016	6	Jul.	G	7	7	17	H
2007	7	Aug.	H	8	8	18	J
2008	8	Sep.	I	9	9	19	K
2009	9	Oct.	J	10	A	20	L
		Nov.	K			31	X
		Dec.	L				

NO.	MATERIAL	FINISH	REMARKS	NO.	MATERIAL	FINISH	REMARKS
4	STAINLESS STEEL			8	STAINLESS STEEL		
3	STAINLESS STEEL		MOUNTING AREA Ni0.5μm+Au0.03μm	7	STAINLESS STEEL		
2	PHOSPHOR BRONZE		CONTACT AREA Ni3μm+Au0.1μm	5, 6	PHOSPHOR BRONZE		CONTACT AREA Ni1.5μm+Au0.1μm
1	LCP		BLACK UL94V-0				MOUNTING AREA Ni1.5μm+Au0.03μm

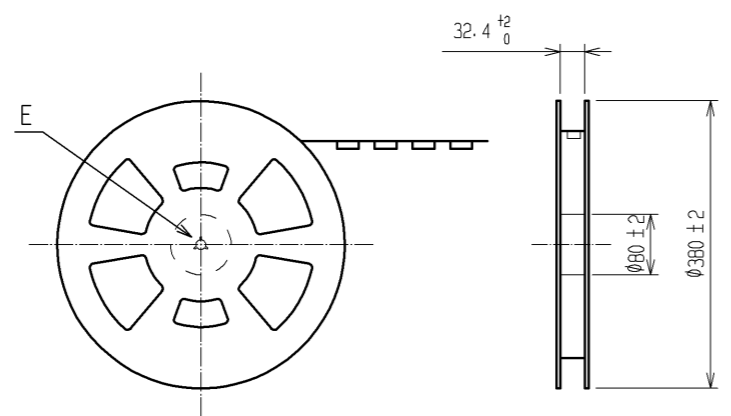
UNITS	SCALE	COUNT	DESCRIPTION OF REVISIONS	DESIGNED	CHECKED	DATE
mm	FREE	△	APPROVED : HS. OKAWA 10.11.16			
			CHECED : NH. SUGITA 10.11.16			
			DESIGNED : TY. EDAGAWA 10.11.15			
			DRAWN : TY. EDAGAWA 10.11.15			

DRAWING NO.	PART NO.	CODE NO.
EDC3-331612-01	DM3AT-SF-PEJ2M5	CL609-0033-6-00

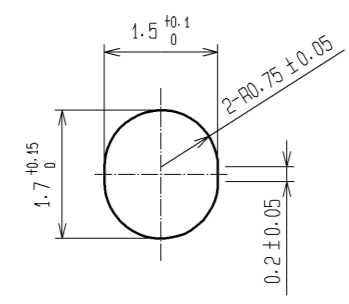
Jul.1.2019 Copyright 2019 HIROSE ELECTRIC CO., LTD. All Rights Reserved.
 In case of consideration for using Automotive equipment / device which demand high reliability, kindly contact our sales window correspondents.



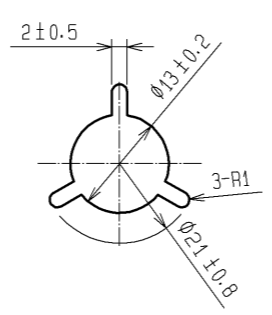
DETAIL OF REEL (1:10)



B(10:1)



E(1:1)



HRS DRAWING FOR REFERENCE

NOTE. 5) PACKING TYPE: TAPE AND REEL. 1500PCS PER REEL.
 6) PLEASE REFER TO TECHNICAL SPECIFICATION : ETAD-F0345
 DM3AT SERIES PRODUCT INFORMATION AND HANDLING INSTRUCTIONS
 FOR THE HANDLING OF THE PRODUCT.

3	(CONNECTORS)	
2	POLYESTER	
1	PS	
NO.	MATERIAL	FINISH, REMARKS

UNITS mm		SCALE 2:1	COUNT △	DESCRIPTION OF REVISIONS	DESIGNED	CHECKED	DATE
HRS HIROSE ELECTRIC CO., LTD.		APPROVED : HS. OKAWA	10.11.16	DRAWING NO.	EDC3-331612-01		
		CHECED : NH. SUGITA	10.11.16	PART NO.	DM3AT-SF-PEJ2M5		
		DESIGNED : TY. EDAGAWA	10.11.15	CODE NO.	CL609-0033-6-00		
		DRAWN : TY. EDAGAWA	10.11.15		△ 2/2		

Компания «Life Electronics» занимается поставками электронных компонентов импортного и отечественного производства от производителей и со складов крупных дистрибьюторов Европы, Америки и Азии.

С конца 2013 года компания активно расширяет линейку поставок компонентов по направлению коаксиальный кабель, кварцевые генераторы и конденсаторы (керамические, пленочные, электролитические), за счёт заключения дистрибьюторских договоров

Мы предлагаем:

- Конкурентоспособные цены и скидки постоянным клиентам.
- Специальные условия для постоянных клиентов.
- Подбор аналогов.
- Поставку компонентов в любых объемах, удовлетворяющих вашим потребностям.
- Приемлемые сроки поставки, возможна ускоренная поставка.
- Доставку товара в любую точку России и стран СНГ.
- Комплексную поставку.
- Работу по проектам и поставку образцов.
- Формирование склада под заказчика.
- Сертификаты соответствия на поставляемую продукцию (по желанию клиента).
- Тестирование поставляемой продукции.
- Поставку компонентов, требующих военную и космическую приемку.
- Входной контроль качества.
- Наличие сертификата ISO.

В составе нашей компании организован Конструкторский отдел, призванный помогать разработчикам, и инженерам.

Конструкторский отдел помогает осуществить:

- Регистрацию проекта у производителя компонентов.
- Техническую поддержку проекта.
- Защиту от снятия компонента с производства.
- Оценку стоимости проекта по компонентам.
- Изготовление тестовой платы монтаж и пусконаладочные работы.



Тел: +7 (812) 336 43 04 (многоканальный)

Email: org@lifeelectronics.ru