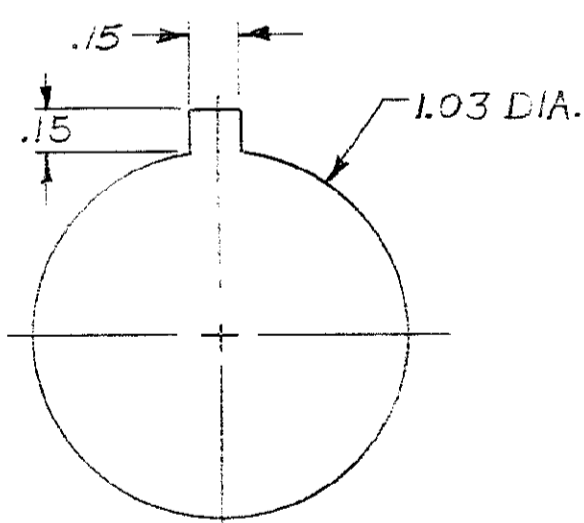
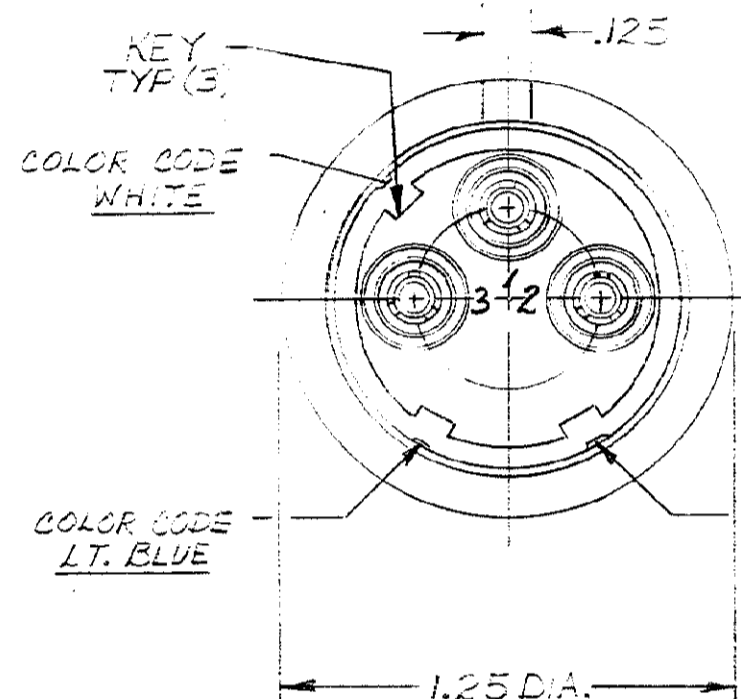
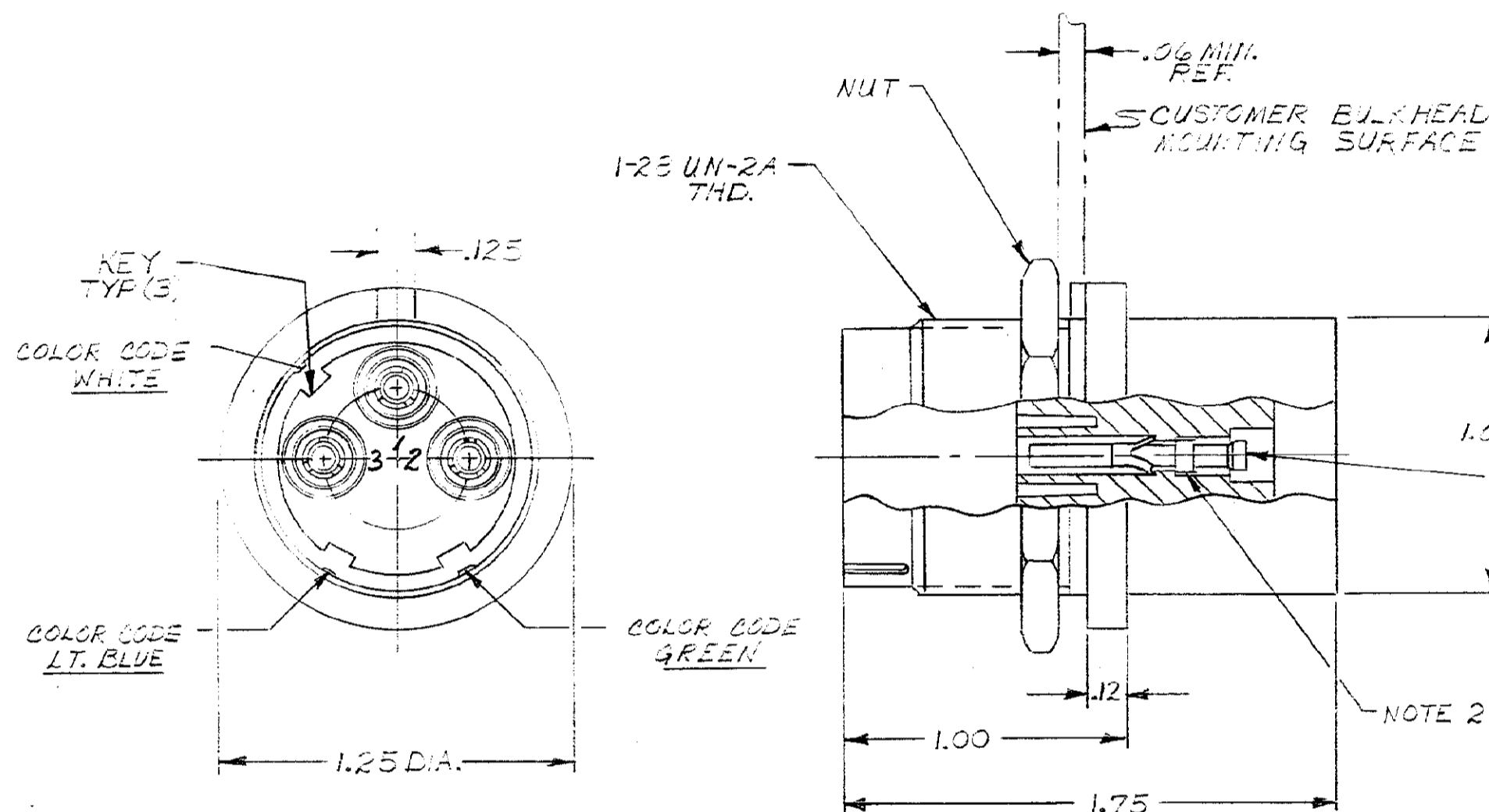


DRAWING MADE IN AMERICAN PROJECTION

© 1977 BY AMP INCORPORATED. ALL RIGHTS RESERVED. AMP PRODUCTS COVERED BY PATENTS AND/OR PATENTS PENDING.

THIS PRODUCT DESIGNED AND BUILT BY AMP INCORPORATED. NO LICENSE TO USE THIS DESIGN OR MANUFACTURE, OR TO USE ANY ISSUED OR PENDING PATENTS WHICH ARE INVOLVED, IS IMPLIED.

| REVISIONS | | | | |
|-----------|-----|---|---------|----------|
| ZONE | LTR | DESCRIPTION | DATE | APPROVED |
| | E | REV. & REDRAWN WAS 'B' SIZE | 7-24-71 | M.B. |
| | F | REV. NOTE 2 ADDED POTTING MAT. | 8-29-71 | M.B. |
| | G | ADDED COLOR CODE & DELETED PORTION OF TRD. 22 | 5-17-72 | M.B. |
| | H | REV. NOTE 1 ADDED -2 | 1-25-72 | M.B. |
| | J | ADDED -3 | 2-26-76 | M.B. |
| | K | ADDED -4, -5, -6 | 6-29-77 | M.B. |
| | L | REVISED NOTE 1 | 1-17-77 | M.B. |
| | M | LGH WAS EGH, ECN 8602, | 1-29-79 | M.B. |
| | N | OBSOLETE - 3 ECN S 3615 | 11-5-86 | R.R. |



CUSTOMER MOUNTING

| AMP P/N | WIRE SIZE RANGE | HAND TOOL | COLOR CODING |
|--------------------------|-----------------|-----------|--------------|
| 859528-1 | 20,22,24 | 45099 | YES |
| 859528-2 | 16,18 | 45098 | YES |
| OBSOLETE 859528-3 | 14 | 45098 | YES |
| 859528-4 | 20,22,24 | 45099 | NO |
| 859528-5 | 16,18 | 45098 | NO |
| 859528-6 | 14 | 45098 | NO |

NOTE:

1. CAVITY TO ACCEPT AMP SOCKETS, TYPE II 16 GA.
2. TO REMOVE SOCKETS, USE AMP EXTRACTION TOOL #861751-1
3. TYPE II SOCKETS WILL ACCEPT (1) 22 AWG, (1) 20 AWG OR (1) 24 AWG STRANDED WIRE. GOLD PLATED PER MIL-G-45204 TYPE II .00050 MIN. THICKNESS.
4. RECEPTACLE WILL WITH STAND WITHOUT BREAKDOWN 27KVDC PIN TO PIN & 27KVDC PIN TO GRD. WHEN MATED WITH 859533, 859535 OR 859531.
5. MARKING TO BE WHITE
6. TYPE II SOCKETS TO ACCEPT (1) 16 AWG OR (1) 18 AWG STRANDED WIRE
7. TYPE II SOCKETS TO ACCEPT ONE (1) 14 AWG STRANDED WIRE.

| QTY REQD | QTY REQD | ITEM NO. | DWG SIZE | PART OR IDENTIFYING NO. | NOMENCLATURE OR DESCRIPTION | SYMBOL |
|----------|----------|----------|----------|-------------------------|-----------------------------|--------|
| -2 | -1 | | | | PARTS LIST | |

| | | | | | | | |
|--|------------|-----------|---------|--|--|---|--|
| UNLESS OTHERWISE SPECIFIED: DIMENSIONS ARE IN INCHES TOLERANCES .00 ± .04 ANGLES = J .000 ± .015 | | | | CONTRACT NO. DR L. GEIB 3-9-71 CHK | | AMP INCORPORATED CAPITON DIVISION ELIZABETHTOWN, PENNSYLVANIA | |
| MATERIAL: MOLDED PLASTIC | | | | APPD M. GARDNER 3-9-71 APPD | | NAME 3 CAVITY FLANGED RECEPTACLE H.V. | |
| FINISH: BLACK | | | | DSGN APPD | | SIZE C CODE IDENT NO. 00779 NUMBER 859528 | |
| OTHER APPD | | | | SCALE 2-1 | | SHEET 1 of 1 | |
| QTY REQD | FINAL ASSY | NEXT ASSY | USED ON | APPLICATION | | | |

PRINT DIST 7

Компания «Life Electronics» занимается поставками электронных компонентов импортного и отечественного производства от производителей и со складов крупных дистрибьюторов Европы, Америки и Азии.

С конца 2013 года компания активно расширяет линейку поставок компонентов по направлению коаксиальный кабель, кварцевые генераторы и конденсаторы (керамические, пленочные, электролитические), за счёт заключения дистрибьюторских договоров

Мы предлагаем:

- Конкурентоспособные цены и скидки постоянным клиентам.
- Специальные условия для постоянных клиентов.
- Подбор аналогов.
- Поставку компонентов в любых объемах, удовлетворяющих вашим потребностям.
- Приемлемые сроки поставки, возможна ускоренная поставка.
- Доставку товара в любую точку России и стран СНГ.
- Комплексную поставку.
- Работу по проектам и поставку образцов.
- Формирование склада под заказчика.
- Сертификаты соответствия на поставляемую продукцию (по желанию клиента).
- Тестирование поставляемой продукции.
- Поставку компонентов, требующих военную и космическую приемку.
- Входной контроль качества.
- Наличие сертификата ISO.

В составе нашей компании организован Конструкторский отдел, призванный помогать разработчикам, и инженерам.

Конструкторский отдел помогает осуществить:

- Регистрацию проекта у производителя компонентов.
- Техническую поддержку проекта.
- Защиту от снятия компонента с производства.
- Оценку стоимости проекта по компонентам.
- Изготовление тестовой платы монтаж и пусконаладочные работы.



Тел: +7 (812) 336 43 04 (многоканальный)
Email: org@lifeelectronics.ru