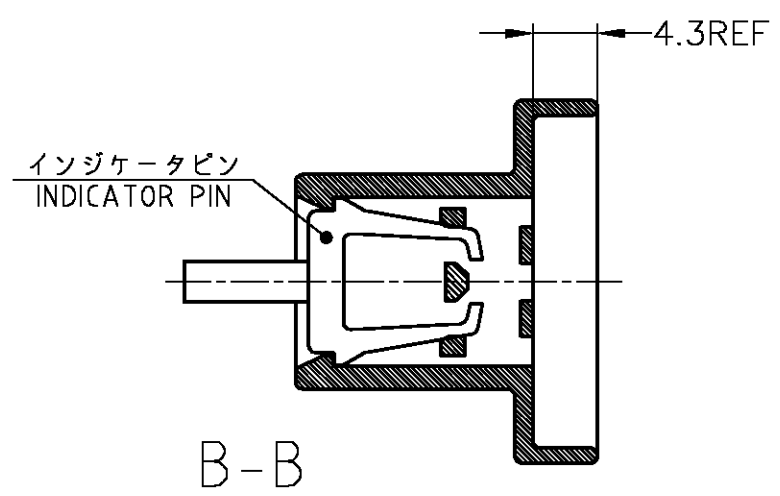
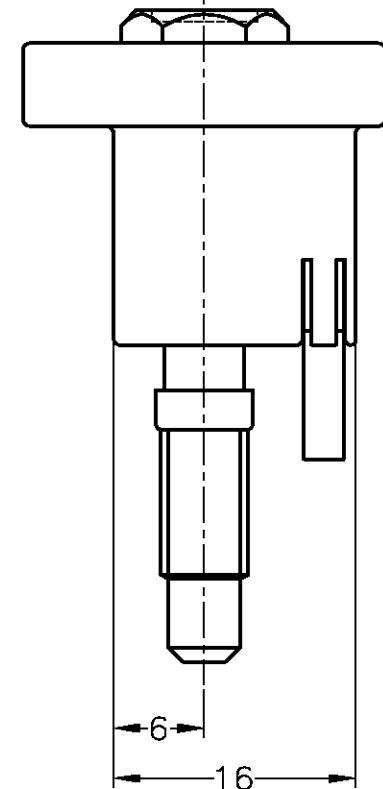
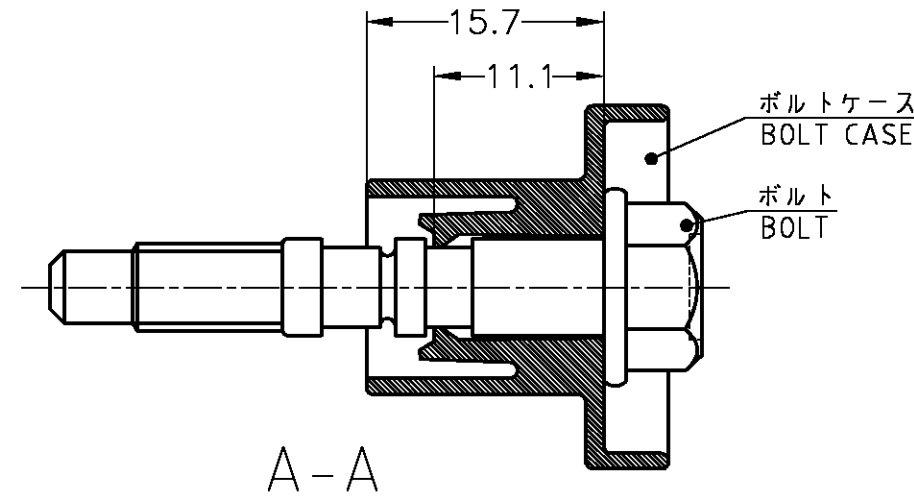
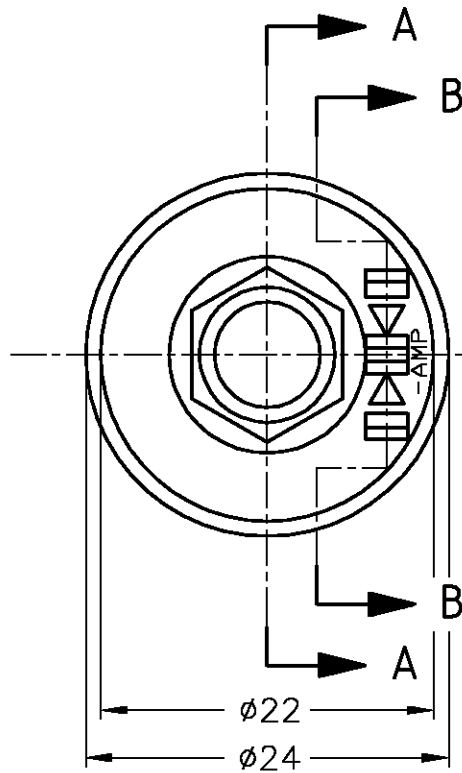
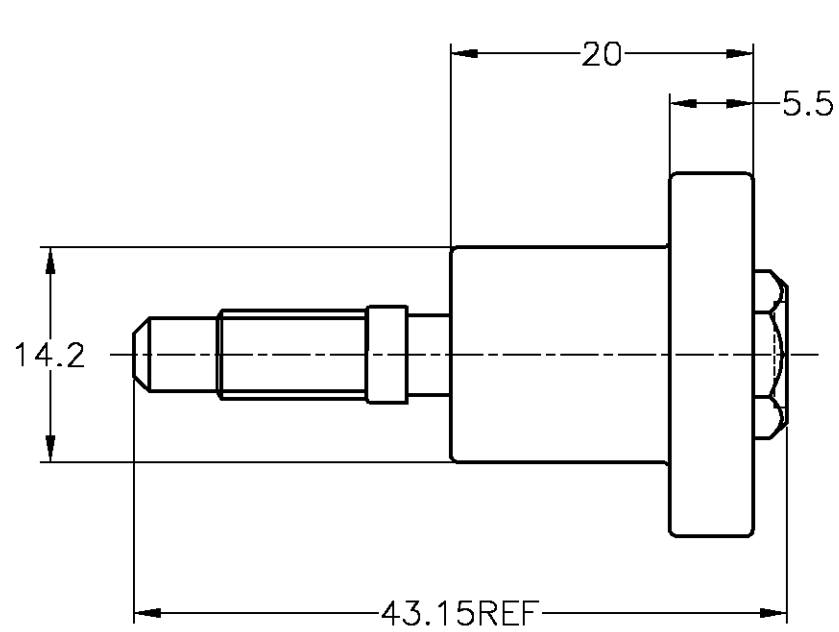


THIS DRAWING IS UNPUBLISHED. RELEASED FOR PUBLICATION  
 © COPYRIGHT BY TYCO ELECTRONICS CORPORATION. ALL RIGHTS RESERVED.

LOC	DIST	REVISIONS					
		P	LTR	DESCRIPTION	DATE	DWN	APVD
J	—	B	REVISED	ECR-05-016519	28FEB08	TS	KB



177653-2	黒 BLACK	オレンジ色 ORANGE
177653-1	白 NATURAL	オレンジ色 ORANGE
型番 PART NUMBER	ボルトケース色 BOLT CASE COLOR	インジケータピン色 INDICATOR PIN COLOR

THIS DRAWING IS A CONTROLLED DOCUMENT.

DWN S.AMEMIYA 18JAN93	Tyco Electronics Corporation Kawasaki, Japan
CHK A.NAGAMINE 18JAN93	
APVD K.ODA 18JAN93	NAME 名称
PRODUCT SPEC 製品規格	BOLT CASE ASSEMBLY IMPUL-MATE CONNECTOR
APPLICATION SPEC 取付適用規格	SIZE A3
WEIGHT —	CAGE CODE 00779
CUSTOMER DRAWING	DRAWING NO C-177653
	RESTRICTED TO —
	SCALE 尺度 2:1
	SHEET 1 OF 1
	REV B

TOLERANCES UNLESS OTHERWISE SPECIFIED: 一般公差

10 <sub>μ</sub>	±0.2
30 <sub>μ</sub>	>10 : ±0.25
100 <sub>μ</sub>	>30 : ±0.3
ANGLE	±3°

TOLERANCES UNLESS OTHERWISE SPECIFIED: 一般公差

0 PLC	±—
1 PLC	±—
2 PLC	±—
3 PLC	±—
4 PLC	±—
ANGLES	±—

MATERIAL 材料 ケース: PBT  
ピン: PBT  
ボルト: 鋼 (STEEL)

FINISH 仕上 —

Компания «Life Electronics» занимается поставками электронных компонентов импортного и отечественного производства от производителей и со складов крупных дистрибьюторов Европы, Америки и Азии.

С конца 2013 года компания активно расширяет линейку поставок компонентов по направлению коаксиальный кабель, кварцевые генераторы и конденсаторы (керамические, пленочные, электролитические), за счёт заключения дистрибьюторских договоров

Мы предлагаем:

- Конкуренеспособные цены и скидки постоянным клиентам.
- Специальные условия для постоянных клиентов.
- Подбор аналогов.
- Поставку компонентов в любых объемах, удовлетворяющих вашим потребностям.
- Приемлемые сроки поставки, возможна ускоренная поставка.
- Доставку товара в любую точку России и стран СНГ.
- Комплексную поставку.
- Работу по проектам и поставку образцов.
- Формирование склада под заказчика.
- Сертификаты соответствия на поставляемую продукцию (по желанию клиента).
- Тестирование поставляемой продукции.
- Поставку компонентов, требующих военную и космическую приемку.
- Входной контроль качества.
- Наличие сертификата ISO.

В составе нашей компании организован Конструкторский отдел, призванный помогать разработчикам, и инженерам.

Конструкторский отдел помогает осуществить:

- Регистрацию проекта у производителя компонентов.
- Техническую поддержку проекта.
- Защиту от снятия компонента с производства.
- Оценку стоимости проекта по компонентам.
- Изготовление тестовой платы монтаж и пусконаладочные работы.



Тел: +7 (812) 336 43 04 (многоканальный)

Email: [org@lifeelectronics.ru](mailto:org@lifeelectronics.ru)