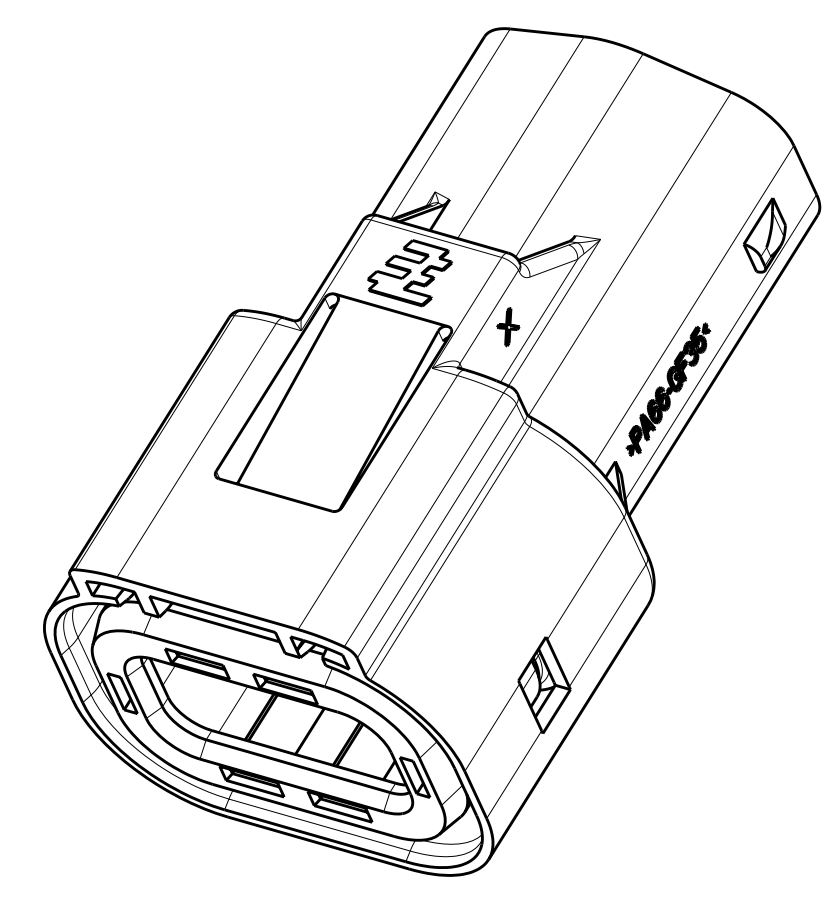
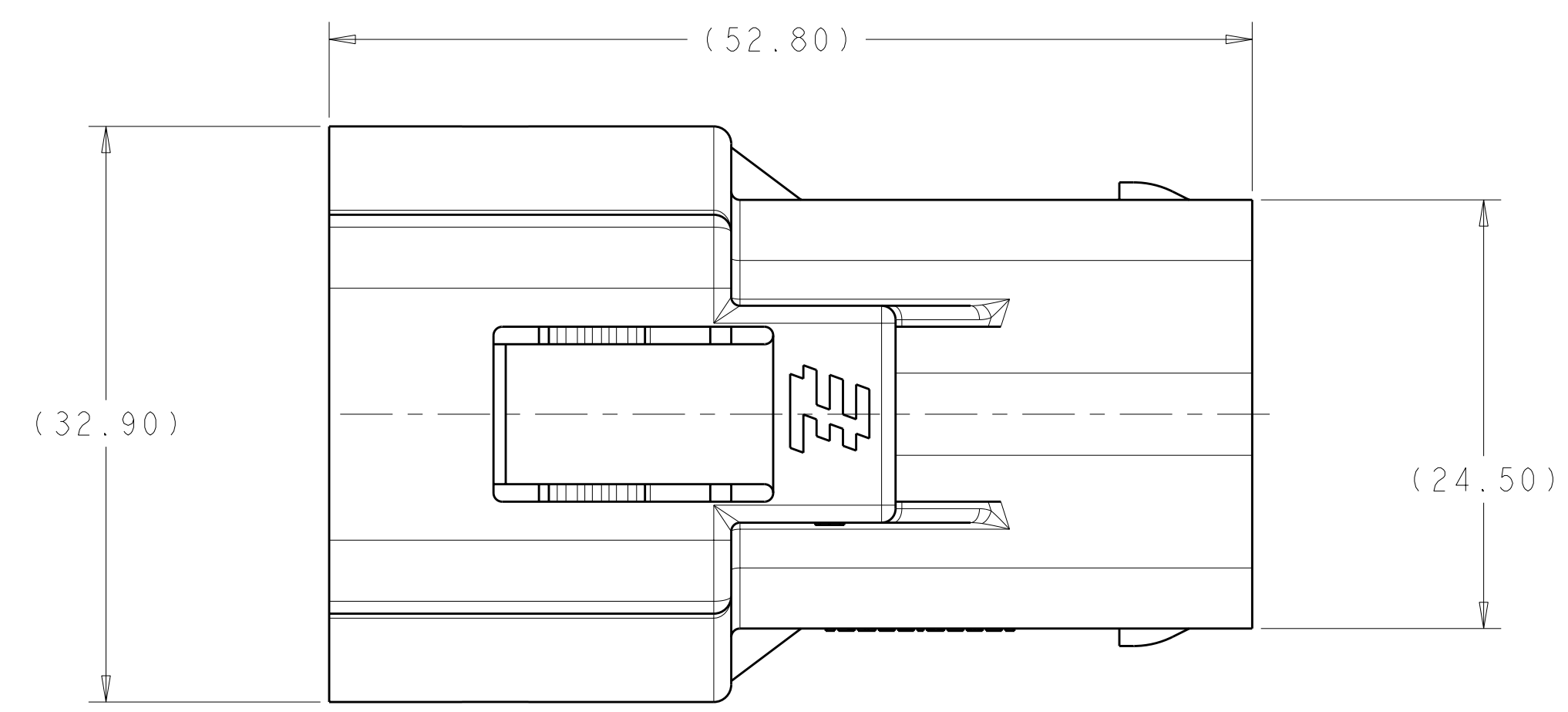
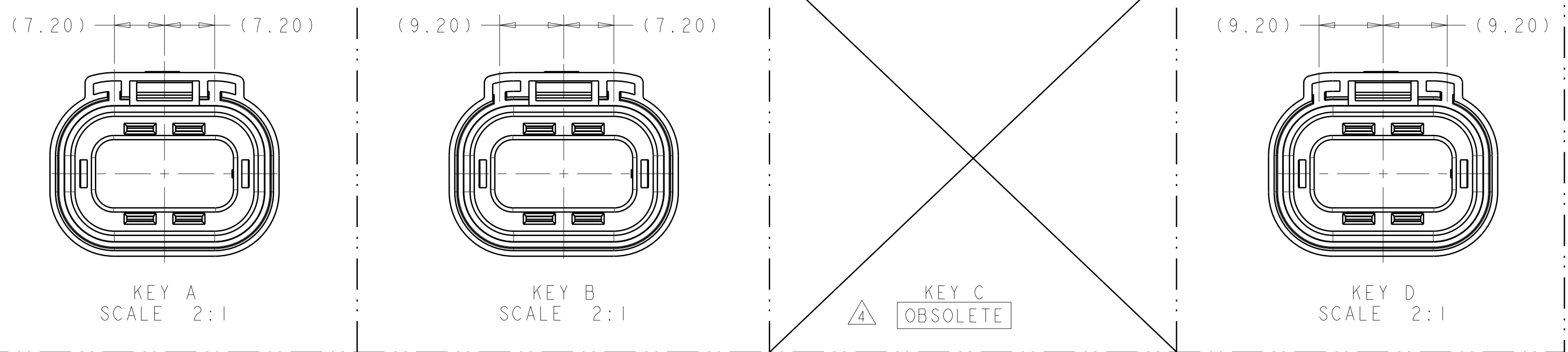
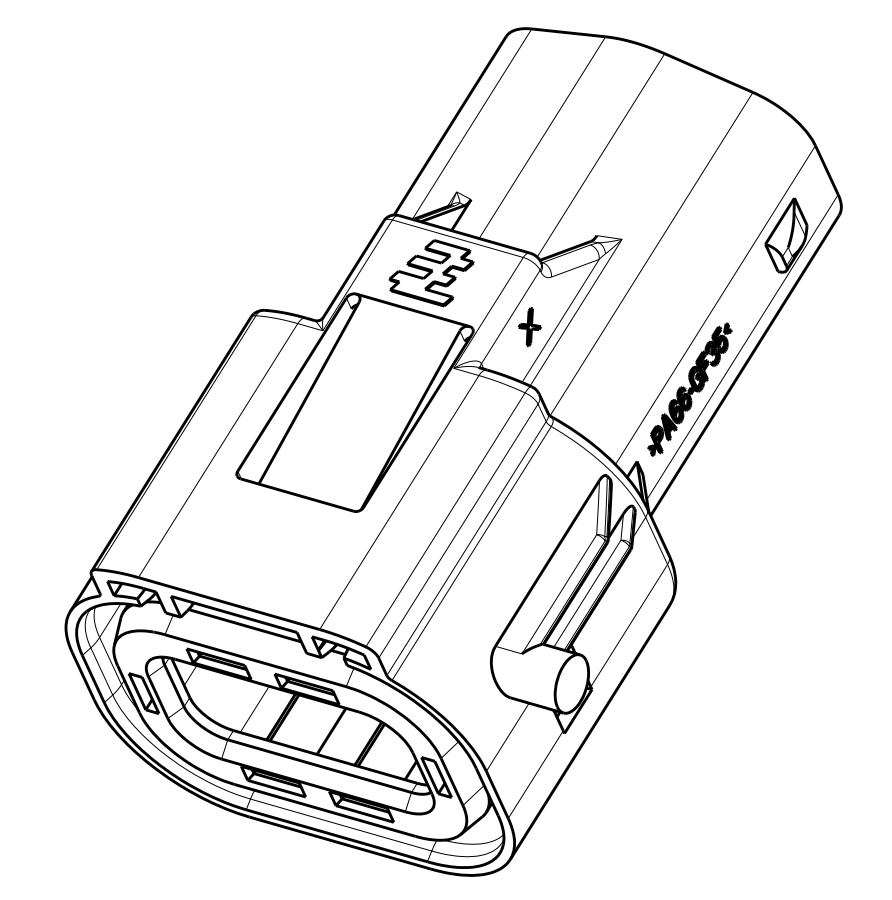


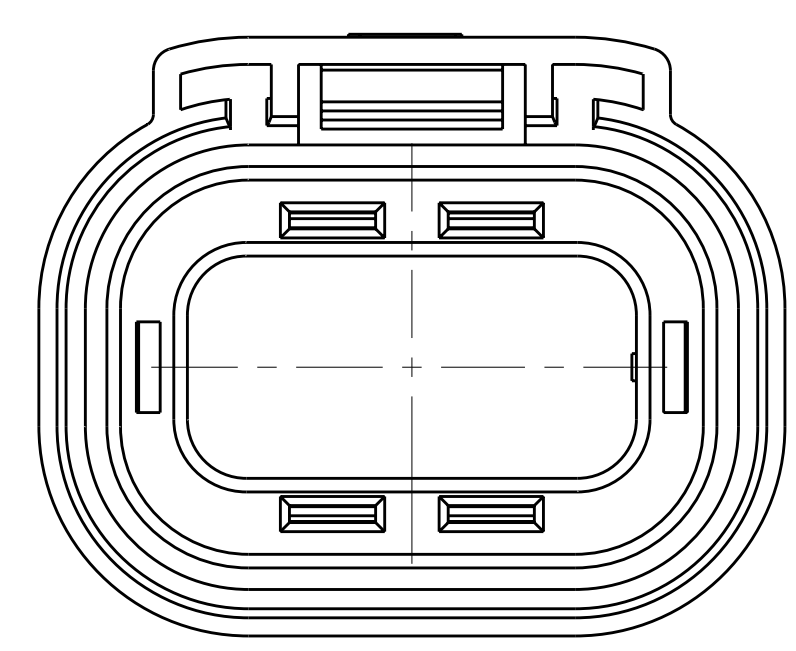
LOC	DIST	REVISIONS			
		REV	DATE	BY	APPV
HV	00	A2	11OCT2011	DS	AT



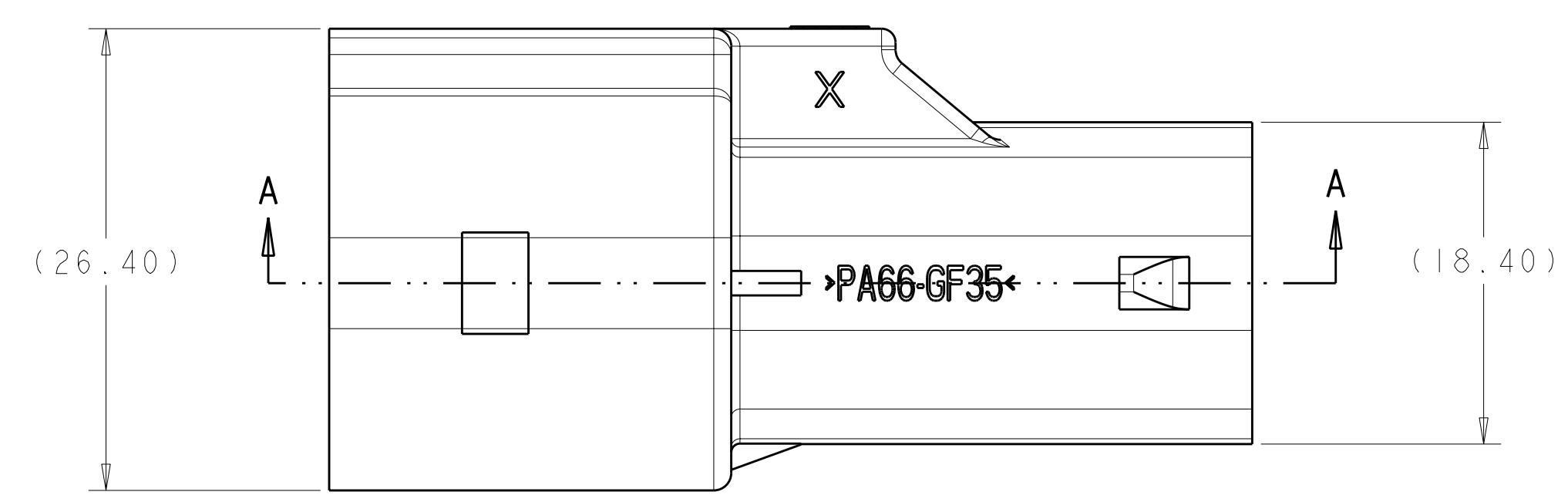
OPTION A
 WITHOUT HVIL
 KEY A SHOWN
 SCALE 2:1



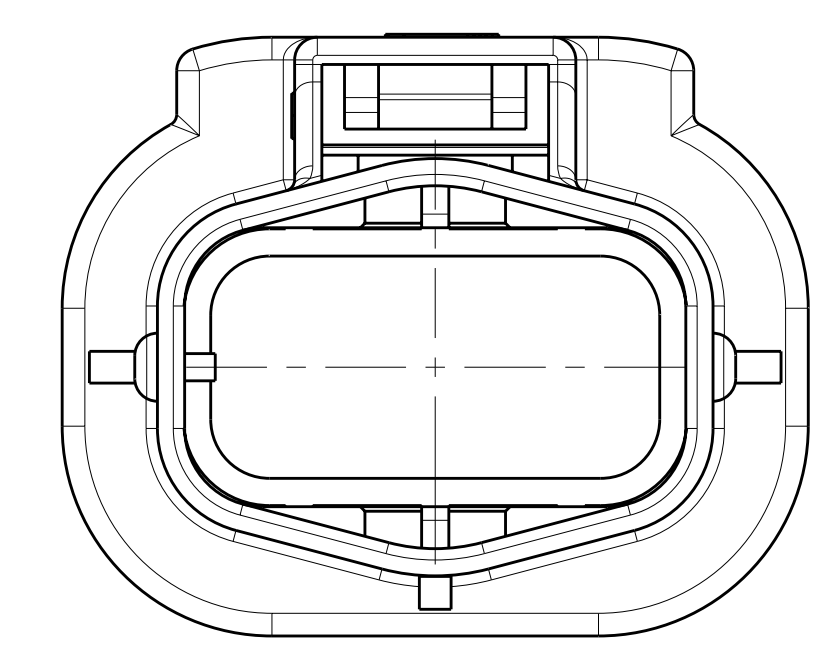
OPTION B
 WITH HVIL
 KEY A SHOWN
 SCALE 2:1



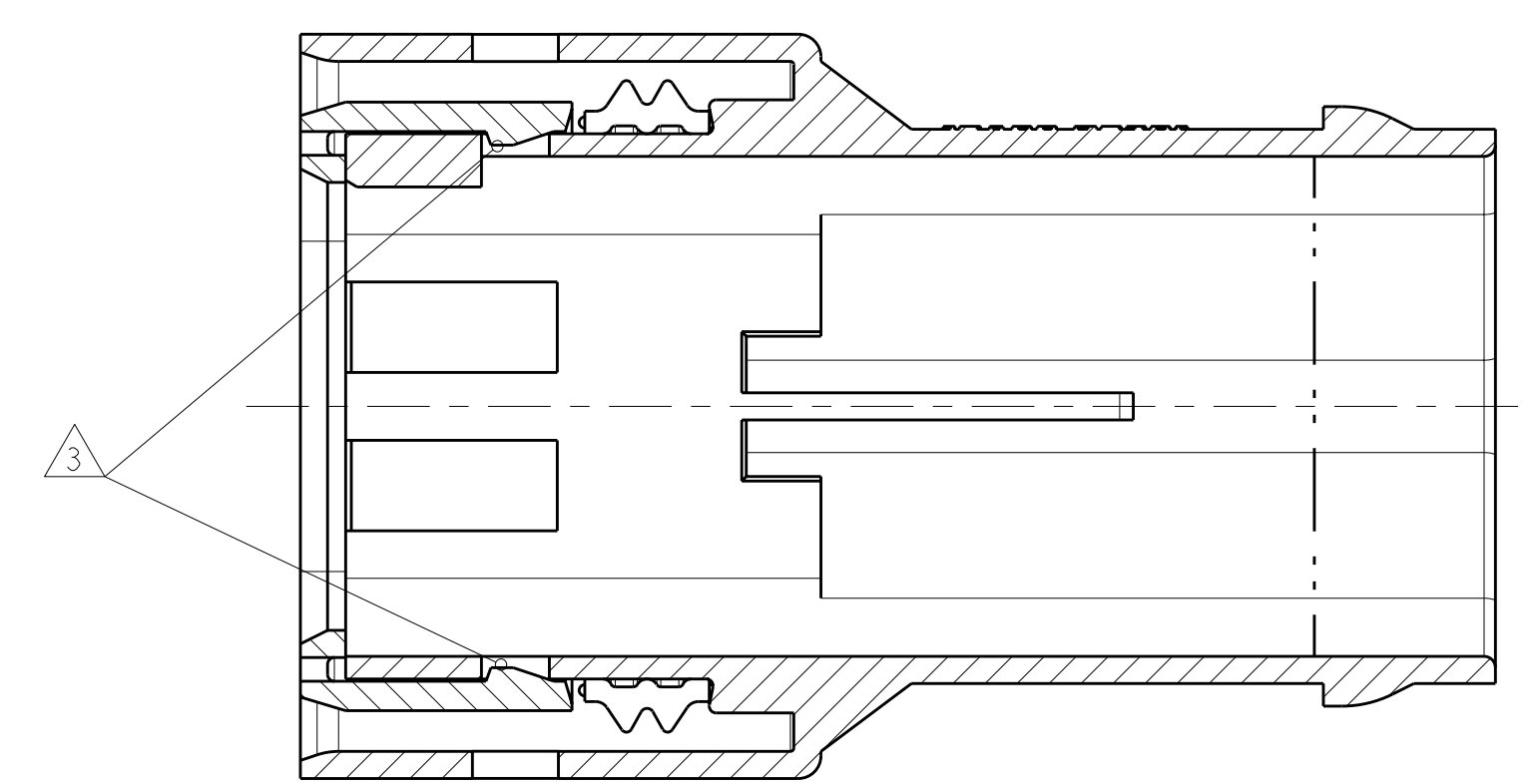
OPTION A
 WITHOUT HVIL
 KEY A SHOWN



1587715-1 AS SHOWN



- CONNECTOR MUST BE FREE OF ANY MECHANICAL DEFECTS WHICH COULD NEGATIVELY AFFECT FIT, FUNCTION, OR PERFORMANCE
- THIS SUBASSY IS USED IN CONNECTOR SHOWN ON DRAWING 1587714
- SEAL RETAINER MUST BE FULLY LOCKED IN TWO LOCATIONS
- PRELIMINARY PART—NOT RELEASED FOR PRODUCTION



SECTION A-A

DESCRIPTION	PART NO
HOUSING OUTER, PLUG, KEY D, >FVMQ< SEAL	1-1587715-2
- OBSOLETE -	1-1587715-1
HOUSING OUTER, PLUG, KEY B, >FVMQ< SEAL	1-1587715-0
HOUSING OUTER, PLUG, KEY A, >FVMQ< SEAL	1587715-9
HOUSING OUTER, PLUG, KEY D, WITH HVIL	1587715-8
- OBSOLETE -	1587715-7
HOUSING OUTER, PLUG, KEY B, WITH HVIL	1587715-6
HOUSING OUTER, PLUG, KEY A, WITH HVIL	1587715-5
HOUSING OUTER, PLUG, KEY D	1587715-4
- OBSOLETE -	1587715-3
HOUSING OUTER, PLUG, KEY B	1587715-2
HOUSING OUTER, PLUG, KEY A	1587715-1

THIS DRAWING IS A CONTROLLED DOCUMENT.		DWN 02JUN2008		TE Connectivity PLUG SUBASSY, HVA280-3PM CHART	
DIMENSIONS: mm		D.SIMPSON 02JUN2008			
TOLERANCES UNLESS OTHERWISE SPECIFIED:		NAME		PRODUCT SPEC	
9 PLC ±0.5		A TYLER		108-2395	
3 PLC ±0.13		APVD		APPLICATION SPEC	
5 PLC ±0.013		NAME		114-13253	
4 PLC ±0.001		SIZE		CAGE CODE DRAWING NO	
ANGLES ±0.0001		RESTRICTED TO		A100779C=1587715	
FINISH		WEIGHT		SCALE 2	
MATERIAL		CUSTOMER DRAWING		SHEET 1 OF 1	
				REV A2	

Компания «Life Electronics» занимается поставками электронных компонентов импортного и отечественного производства от производителей и со складов крупных дистрибьюторов Европы, Америки и Азии.

С конца 2013 года компания активно расширяет линейку поставок компонентов по направлению коаксиальный кабель, кварцевые генераторы и конденсаторы (керамические, пленочные, электролитические), за счёт заключения дистрибьюторских договоров

Мы предлагаем:

- Конкурентоспособные цены и скидки постоянным клиентам.
- Специальные условия для постоянных клиентов.
- Подбор аналогов.
- Поставку компонентов в любых объемах, удовлетворяющих вашим потребностям.
- Приемлемые сроки поставки, возможна ускоренная поставка.
- Доставку товара в любую точку России и стран СНГ.
- Комплексную поставку.
- Работу по проектам и поставку образцов.
- Формирование склада под заказчика.
- Сертификаты соответствия на поставляемую продукцию (по желанию клиента).
- Тестирование поставляемой продукции.
- Поставку компонентов, требующих военную и космическую приемку.
- Входной контроль качества.
- Наличие сертификата ISO.

В составе нашей компании организован Конструкторский отдел, призванный помогать разработчикам, и инженерам.

Конструкторский отдел помогает осуществить:

- Регистрацию проекта у производителя компонентов.
- Техническую поддержку проекта.
- Защиту от снятия компонента с производства.
- Оценку стоимости проекта по компонентам.
- Изготовление тестовой платы монтаж и пусконаладочные работы.



Тел: +7 (812) 336 43 04 (многоканальный)

Email: org@lifeelectronics.ru